

USB 转 4 串口芯片 CH9344

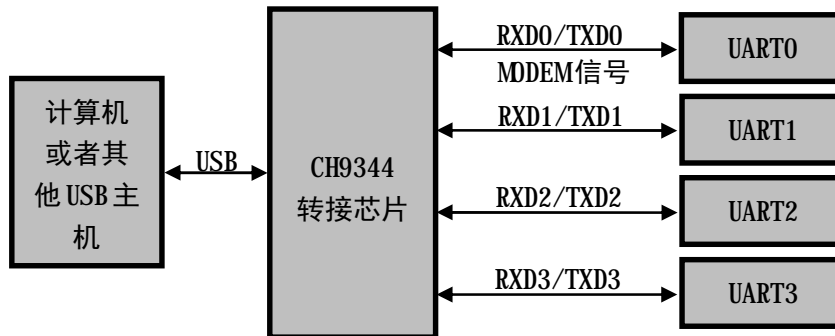
中文手册

版本：1A

<http://wch.cn>

1、概述

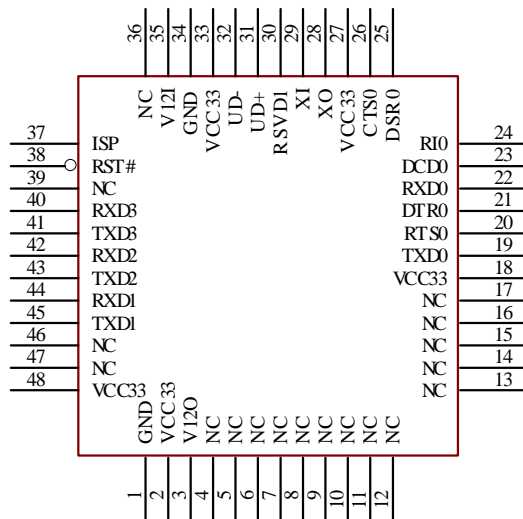
CH9344 是一款 USB 转 4 串口控制芯片，提供 4 组全双工的异步串口 UART0/1/2/3，用于为计算机扩展异步串口，或者将普通的串口设备升级到 USB 总线。



2、特点

- 工作电压：3.3V。
- 高速 USB 2.0 接口，外围元器件只需要晶体和电容。
- 兼容 16C550 异步串口并且有所增强。
- 支持 5、6、7 或者 8 个数据位以及 1 或者 2 个停止位。
- 支持奇、偶、无校验、空白 0、标志 1 等校验方式。
- 可编程通讯波特率，支持 115200bps 以及最高达 7.8125Mbps 的通讯波特率。
- 串口驱动支持：Windows XP/Vista/Wi n7/Wi n8/Wi n10/Wi n server/Linux 等。
- 提供 LQFP-48 无铅封装，兼容 RoHS。

3、封装



封装形式	塑体宽度	引脚间距		封装说明	订货型号
LQFP-48	7 x 7mm	0.5mm	19.7mil	标准 LQFP48 脚贴片	CH9344L

4、引脚

引脚号	引脚名称	类型	引脚说明
1、34	GND	电源	地：公共接地端，0V参考点。
2、27、18、33、48	VCC33	电源	输入3.3V电源，需外接0.1uF电容。
3	V120	电源	内核电源1.2V输出，需外接3.3uF电容。
35	V12I	电源	内核电源1.2V输入，需外接0.1uF电容。
19	TXD0	输出	UART0串行数据输出。
20	RTS0	输出	UART0的MODEM输出信号，请求发送。
21	DTR0	输出	UART0的MODEM输出信号，数据终端就绪。
22	RXD0	输入	UART0串行数据输入。
23	DCD0	输入	UART0的MODEM输入信号，载波检测。
24	RI0	输入	UART0的MODEM输入信号，振铃指示。
25	DSR0	输入	UART0的MODEM输入信号，数据装置就绪。
26	CTS0	输入	UART0的MODEM输入信号，清除发送。
28	X0	输出	晶体振荡反相输出端。
29	XI	输入	晶体振荡输入端。
30	RSVD1	输入	保留，需对地接12KΩ电阻。
31	UD+	USB 信号	直接连到 USB 总线的 D+数据线
32	UD-	USB 信号	直接连到 USB 总线的 D-数据线
37	ISP	输入	固件升级配置引脚，低电平有效，内置上拉电阻。
38	RST#	输入	外部复位输入脚，低电平有效，内置上拉电阻。
40	RXD3	输入	UART3串行数据输入。
41	TXD3	输出	UART3串行数据输出。
42	RXD2	输入	UART2串行数据输入。
43	TXD2	输出	UART2串行数据输出。
44	RXD1	输入	UART1串行数据输入。
45	TXD1	输出	UART1串行数据输出。
4、5、6、7、8、9、10、11、12、13、14、15、16、17、36、39、46、47	NC	空脚	禁止连接，必须悬空

5、功能说明

5.1. 一般说明

CH9344芯片内置了电源上电复位电路，芯片正常工作时需要外部向XI引脚提供30MHz时钟信号。

一般情况下，时钟信号由CH9344内置的反相器通过晶体稳频振荡产生。外围电路需要在XI和X0引脚之间连接一个30MHz晶体，XI和X0引脚对地接20pF振荡电容。

CH9344芯片内置了USB总线所需要的所有外围电路，包括内嵌USB2.0控制器和USB-PHY、USB信号线的串联匹配电阻、Device设备所需的1.5K上拉电阻等。UD+和UD-引脚可以直接连接PC或其它USB主机，如果为了芯片安全而串接保险电阻或者电感或者ESD保护器件，那么交直流等效串联电阻应该在5Ω之内。

5.2. 串口说明

CH9344提供4组全双工的异步串口UART0/1/2/3。其中UART0支持MODEM调制解调器信号：CTS、DSR、RI、DCD、DTR、RTS。

串行数据包括1个低电平起始位，5、6、7或8个数据位，1个或者2个高电平停止位，支持奇校验/偶校验/标志校验/空白校验。支持常用通讯波特率：1200、2400、4800、9600、19.2K、38.4K、57.6K、115.2K、230.4K、460.8K、921.6K、1.8432M、2.7648M、7.8125M等。串口发送信号的波特率误差小于0.2%，串口接收信号的允许波特率误差不大于2%。

6、参数

6.1. 绝对最大值（临界或者超过绝对最大值将可能导致芯片工作不正常甚至损坏）

名称	参数说明	最小值	最大值	单位
TA	工作时的环境温度 VCC33=3.3V V12I=1.2V	-40	85	°C
TS	存储时的环境温度	-55	125	°C
VCC33	系统电源电压（VCC33接电源，GND接地）	-0.4	4.2	V
VIO	输入或者输出引脚上的电压	-0.4	VCC33 +0.2	V
V12I	电源电压	-0.3	1.5	V

6.2. 电气参数（测试条件：TA=25°C，VCC33=3.3V、V12I=1.2V）

名称	参数说明	最小值	典型值	最大值	单位
VCC33	系统电源电压	3.0	3.3	3.6	V
V12I	电源电压	1.15	1.2	1.3	V
ICC	工作时的总电源电流	20	45	150	mA
ISLP	低功耗状态的电源电流 I/O引脚输出无负载或者输入带下拉	240	280	350	uA
VIL	低电平输入电压（VCC33=3.3V）	-0.4	-	0.7	V
VIH	高电平输入电压（VCC33=3.3V）	2.0	-	VCC33+0.4	V
VOL	低电平输出电压（6mA吸入电流）	-	-	0.4	V
VOH	高电平输出电压（5mA输出电流）	VCC33-0.4	-	-	V
IUP	内置上拉电阻的输入端的输入电流	25	45	80	uA
IUN	内置下拉电阻的输入端的输入电流	-25	-45	-80	uA
Vpot	V12I内核电源上电复位的电压门限	0.6	0.7	0.8	V