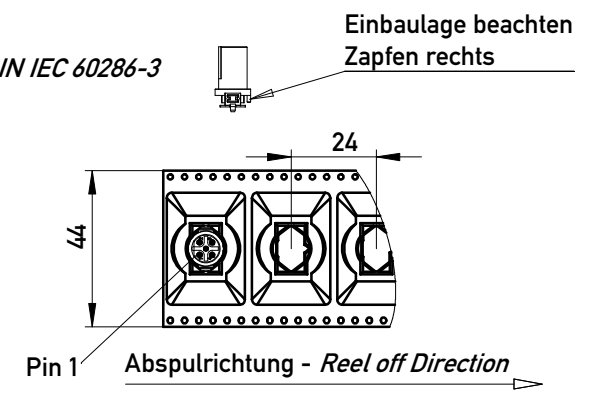
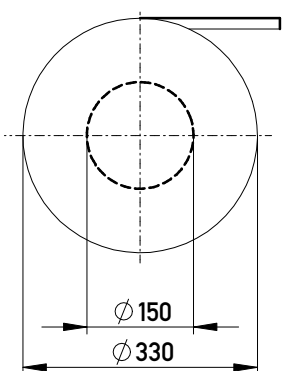
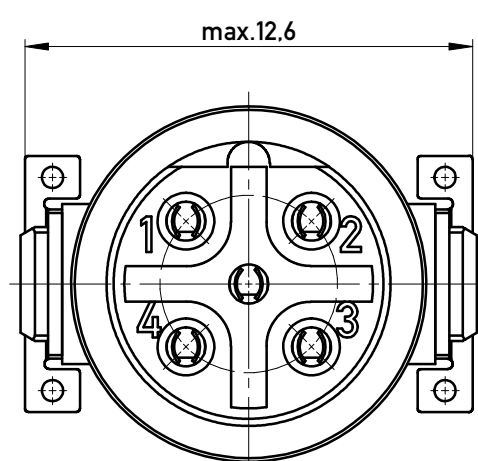
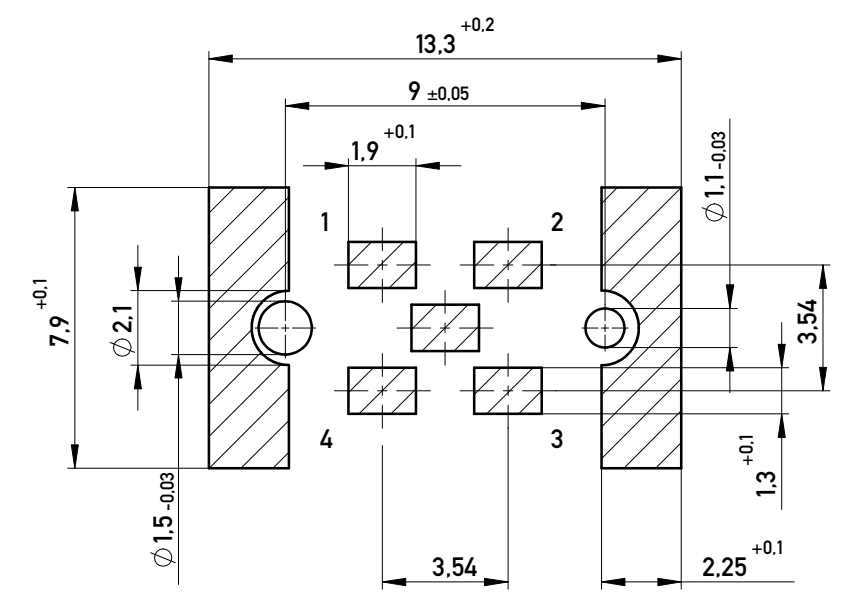


Verpackt im Gurt nach DIN IEC 60286-3
 Tape on Reel Packaging according to DIN IEC 60286-3
 Verpackungseinheit: 100 Stück
 Packaging unit: 100 pcs



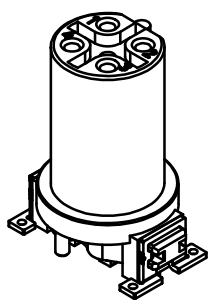
Layout - Vorschlag
 PCB - Layout proposal



SPC-Maß: Prüfmerkmale der Kategorie /1
 /1 Für SPC-Maße muss eine x/s Regelkarte geführt werden mit Nachweis der Prozessfähigkeit in der Serie (Cpk) oder 100% - Prüfung

Prüfmerkmal: Prüfmerkmale der Kategorie /2 und /3
 /2 Für Prüfmerkmale muss eine x/s Regelkarte geführt werden

/3 Prüfmerkmale werden serienbegleitend geprüft



Koplanarität aller Kontakte und Clip <= 0,1mm
 Coplanarity of all contacts and clips <= 0,1mm

101402620001	5 Pol.	Gurtverpackung mit Pad / Tape on Reel Packaging with Pad
Ident-Nr.	Typ	Bemerkung

Information: All rights reserved. Only for Information. To ensure that this is the latest version of this drawing, please contact one of the ERNI companies before using.	Tolerances All Dimensions in mm	Scale 5:1
	Designation Federleiste M12 B Cod. 5 polig 17mm Type SMD	
www.ERNI.com	101402620001	K A3
Index	Date 09.08.2016	Class M12

Copyright by ERNI Production GmbH & Co. KG
 Proprietary notice pursuant to ISO 16016 to be observed.