

CDT3197	P. 1
六個 LED 輸出控制 IC	

■ CDT-3197 說明

CDT-3197 是以可程式化設計方式改變 LED 閃動變化的專用 IC.

6 個 LED 閃動的方式可以直接程式化在 IC 內部. 如此可以設定 LED 各種閃動的方式輸出.

每一個鍵可以控制一種閃動方式, 共計 5 個鍵共可控制 5 種輸出方式.

客戶改光罩可以自行選擇自己花樣.

KEY 控制方式: ON/OFF 及 LEVEL HOLD

■ 特 性

- CMOS 製造技術
- 工作電壓範圍:
 - 1.5 -- 5.0V DC
- 靜態電流小 - $5\mu A$ 以下
- 6 個 LED 輸出端
 - 輸出電流 > 20 mA (VDD=3V)
- 5 個按鍵 正觸發 選擇方式
- 功能如下:
 - POWER ON - OFF
 - 各段可以選擇 LED 各種變化
 - 各段可以選擇 LED 輸出個數
 - 各段可以選擇 LED 閃爍頻率
 - 各段可以選擇伴隨 BUZZER 聲
- 可以任選某一段輸出
- 第五段為底襯段, 各段皆可蓋過
- 內建 RC, 外部不必加零件

ON/OFF 功能	LEVEL HOLD 功能
直接由鍵 ON/OFF 控制	直接由鍵 LEVEL-HOLD 控制
1. POWER ON - LED 皆沒動作	1. POWER ON - LED 皆沒動作
- 每一鍵 為 ON/OFF 控制	- 每一鍵 為 LEVEL HOLD 控制
- 例: 按一下 K1 時, LED 動作, BUZZER 響, 再按一下 K1 時皆 OFF.	- 例: 按住 K1 時, LED 動作, BUZZER 響, 放開 K1 時, 動作皆 OFF.
2. 換段 - 當再按任一鍵時-例: K1 正動作中, 當換段按一下 K2 時, K2 之 LED 功能動作, 而 K1 之動作皆 OFF.	2. 換段 - 當再按任一鍵時-例: 當換段按住 K2 時, LED 動作, BUZZER 響, K1 之動
3. K5 - 本身為底襯獨立鍵	3. K5 - 本身為底襯獨立鍵
K5 按一下時, K5 之動作一直保持.	K5 接 VSS 時, K5 之動作一直保持.
當按 K1, K2, K3, K4 動作時皆可蓋過 K5, 而 OFF 時又回到 K5 動作.	當按 K1, K2, K3, K4 動作時皆可蓋過 K5, 而 OFF 時又回到 K5 動作.

CDT3197	P. 2
六個 LED 輸出控制 IC	

■ CDT3197-01: K1 ~ K5 – ON/OFF 控制方式

鍵	功 能 說 明	BUZZER
K1	- L1L2L3L4L5 全亮，L6 自閃	
K2	- L1L2L3L4L5 全閃，L6 自閃	有
K3	- L5 亮，L4L3L2L1L1L1L4L3L2L1L1L1，L6 自閃	有
K4	- L1 亮，L2L3L4L5L5L5L2L3L4L5L5L5，L6 自閃	有
K5	- L1→L2→L3→L4→L5→L4→L3→L2→L1 →L1L2L3L4L5 同閃 3 下	

■ CDT3197-02: K1 ~ K5 – LEVEL HOLD 控制方式

鍵	功 能 說 明	BUZZER
K1	- L1L2L3L4L5 全閃 5.5Hz, Duty=1/2 Rosc=300KΩ	
K2	- L1L2L3L4L5 順閃 2.8Hz, Duty=1/2	有
K3	- L1L2L3L4L5 順閃 1.5Hz, Duty=1/2	有
K4	- L5L4L3L2L1 順閃 5.5Hz, Duty=1/2	有
K5	- L1→L2→L3→L4→L5→L6→L5→L4→L3→L2→L1 來回閃, K5 最小, 可獨立使用	

■ CDT3197-03 K1 ~ K5 – LEVEL HOLD 控制方式

鍵	功 能 說 明	BUZZER
K1	- L2L3L4L5 全亮	
K2	- L1L2L3L4L5L6 全閃 2Hz, Duty=1/2	有
K3	- L2L3L4L5 順閃 全波 1Hz L6 自閃 4Hz	有
K4	- L5L4L3L2 順閃 全波 1Hz L1 自閃 4Hz	有
K5	- L2→L3→L4→L5→L4→L3→L2 全波 1Hz 來回閃, K5 最小, 可獨立使用	

CDT3197	P. 3
六個 LED 輸出控制 IC	

■ CDT-3197-04: K1 ~ K5 – LEVEL HOLD 控制方式

鍵	功 能 說 明	BUZZER
K1	- L1L2L3L4L5 全亮	
K2	- L1L2L3L4L5 全閃 2Hz, Duty=1/2	有
K3	- L1L2L3L4L5 順閃 全波 1Hz	有
K4	- L5L4L3L2L1 順閃 全波 1Hz	有
K5	- L1→L2→L3→L4→L5→L4→L3→L2→L1 全波 1Hz 來回閃 K5 最小, 可獨立使用	

■ CDT3197-05: K1 ~ K5 – ON/OFF 控制方式

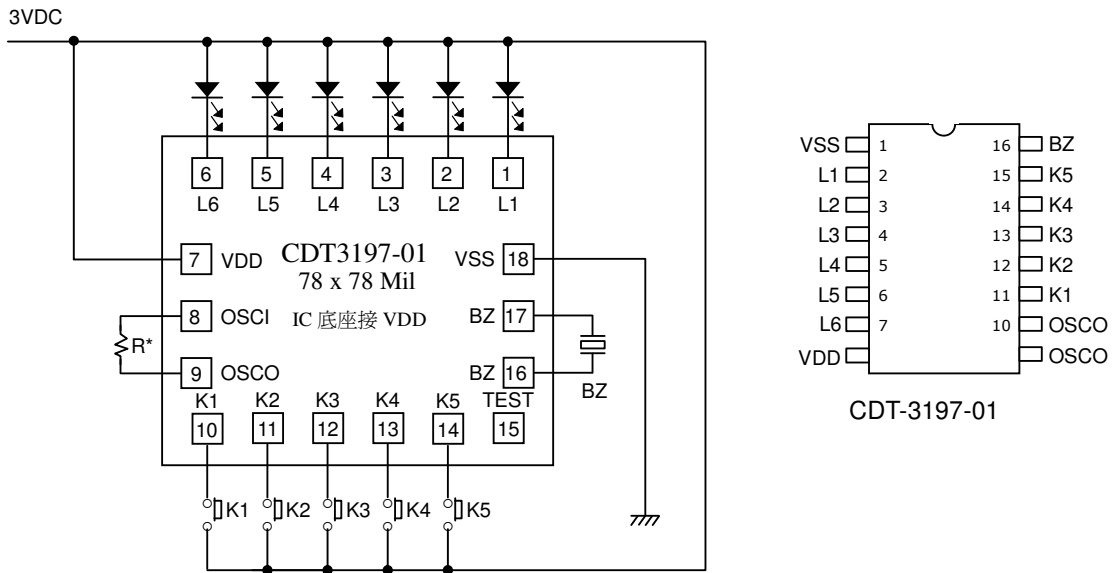
鍵	3VDC 功 能 說 明	BUZZER
K1	- L1L2 全閃(2Hz, Duty=1/2), L3L4 全亮	有
K2	- L5L6 全閃(2Hz, Duty=1/2), L3L4 全亮	有
K3		
K4		
K5	- L1L2L3L4L5L6 全閃(2Hz, Duty=1/2)	

■ CDT3197-06: K1 ~ K5 – ON/OFF 控制方式

鍵	3VDC 功 能 說 明	BUZZER
K1	- L1L2 全閃(2Hz, Duty=1/2)	有
K2	- L5L6 全閃(2Hz, Duty=1/2)	有
K3		
K4		
K5	- L1L2L3L4L5L6 全閃(2Hz, Duty=1/2)	

■ CDT-3197-01: K1 ~ K5 – ON/OFF 控制方式

■ CDT3197F-01 應用線路圖



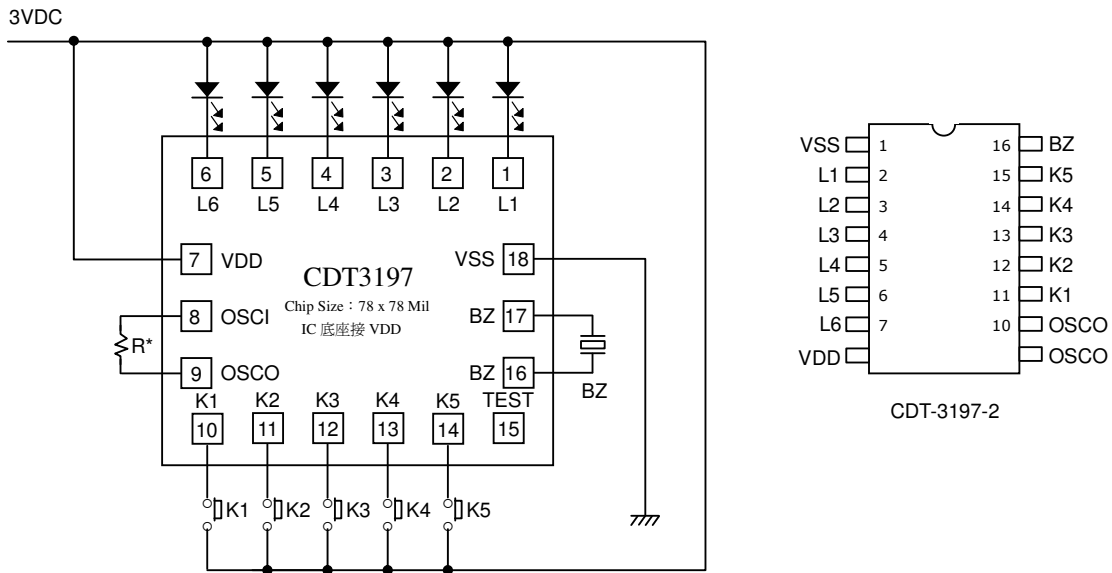
■ CDT3197-01 ON/OFF

- | | | | | | |
|---|---|---|---|---|---|
| ① | ② | ③ | ④ | ⑤ | ⑥ |
|---|---|---|---|---|---|

鍵	功能說明	BUZZER
K1	- L1L2L3L4L5 全亮，L6 自閃	
K2	- L1L2L3L4L5 全閃，L6 自閃	有
K3	- L5 亮，L4L3L2L1L1L1L4L3L2L1L1L1，L6 自閃	有
K4	- L1 亮，L2L3L4L5L5L5L2L3L4L5L5L5，L6 自閃	有
K5	- L1→L2→L3→L4→L5→L4→L3→L2→L1 →L1L2L3L4L5 同閃 3 下	

CDT-3197-02: K1 ~ K5 – LEVEL HOLD 控制方式

■ CDT3197L-02 應用線路圖



■ CDT3197-02 Level Hold

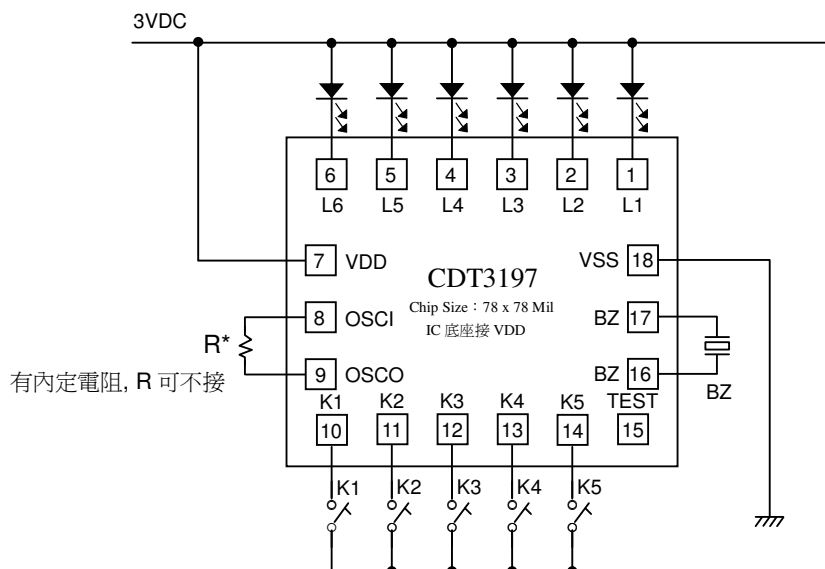
- | | | | | | |
|---|---|---|---|---|---|
| ① | ② | ③ | ④ | ⑤ | ⑥ |
|---|---|---|---|---|---|

鍵	功能說明	BUZZER
K1	- L1L2L3L4L5 全閃 5.5Hz, Duty=1/2 R _{osc} =300KΩ	
K2	- L1L2L3L4L5 順閃 2.8Hz, Duty=1/2	有
K3	- L1L2L3L4L5 順閃 1.5Hz, Duty=1/2	有
K4	- L5L4L3L2L1 順閃 5.5Hz, Duty=1/2	有
K5	- L1→L2→L3→L4→L5→L6→L5→L4→L3→L2→L1 來回閃, K5 最小, 可獨立使用	

CDT3197-03	P. 6
六個 LED 輸出控制 IC	

■ CDT-3197-03: K1 ~ K5 – LEVEL HOLD 控制方式

■ CDT3197L-03 應用線路圖

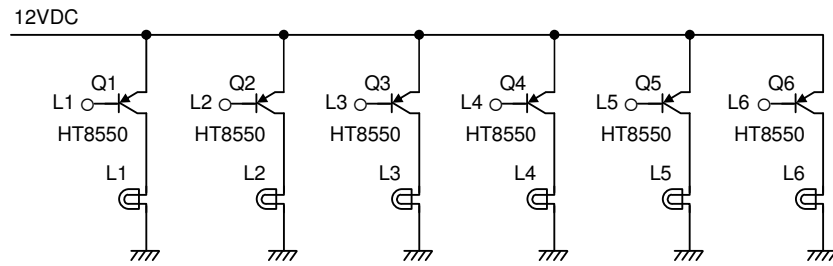
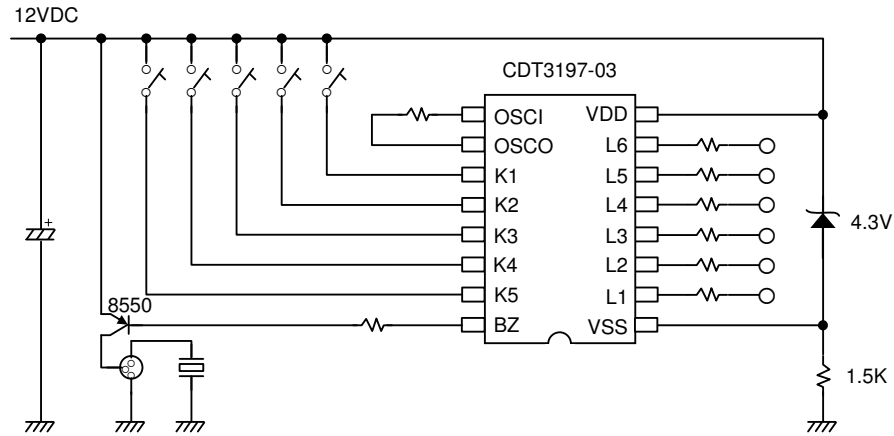


■ CDT3197-03 Level Hold

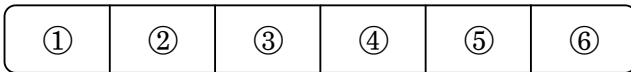
①	②	③	④	⑤	⑥
---	---	---	---	---	---

鍵	功能說明	BUZZER
K1	- L2L3L4L5 全亮	
K2	- L1L2L3L4L5L6 全閃 2Hz, Duty=1/2	有
K3	- L2L3L4L5 順閃 全波 1Hz L6 自閃 4Hz	有
K4	- L5L4L3L2 順閃 全波 1Hz L1 自閃 4Hz	有
K5	- L2→L3→L4→L5→L4→L3→L2 全波 1Hz 來回閃, K5 最小, 可獨立使用	

■ CDT3197L-03 12VDC 應用



■ CDT3197-03 Level Hold

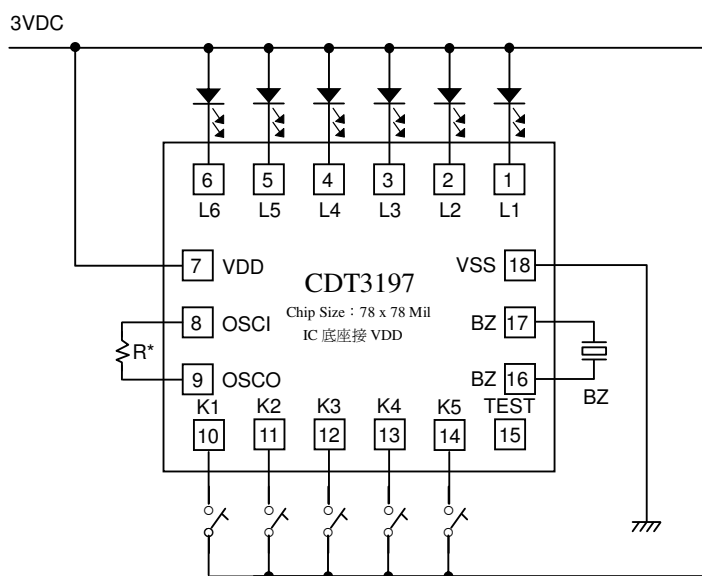


鍵	功能說明	BUZZER
K1	- L2L3L4L5 全亮	
K2	- L1L2L3L4L5L6 全閃 2Hz, Duty=1/2	有
K3	- L2L3L4L5 順閃 全波 1Hz L6 自閃 4Hz	有
K4	- L5L4L3L2 順閃 全波 1Hz L1 自閃 4Hz	有
K5	- L2→L3→L4→L5→L4→L3→L2 全波 1Hz 來回閃, K5 最小, 可獨立使用	

CDT3197-04	P. 8
六個 LED 輸出控制 IC	

■ CDT-3197-04: K1 ~ K5 – LEVEL HOLD 控制方式

■ CDT3197L-04 應用線路圖

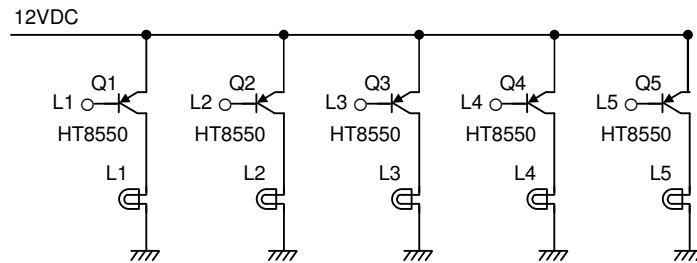
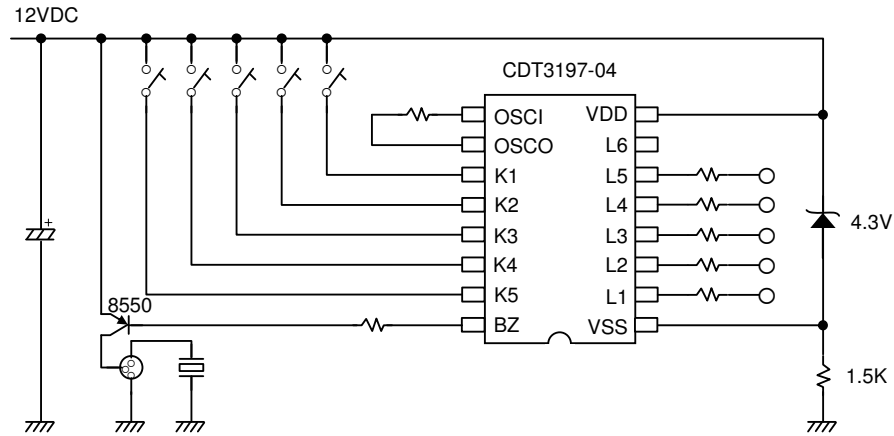


■ CDT3197-04 Level Hold

①	②	③	④	⑤	.
---	---	---	---	---	---

鍵	功能說明	BUZZER
K1	- L1L2L3L4L5 全亮	
K2	- L1L2L3L4L5 全閃 2Hz, Duty=1/2	有
K3	- L1L2L3L4L5 順閃 全波 1Hz	有
K4	- L5L4L3L2L1 順閃 全波 1Hz	有
K5	- L1→L2→L3→L4→L5→L4→L3→L2→L1 全波 1Hz 來回閃 K5 最小, 可獨立使用	

■ CDT3197L-04 12VDC 應用線路圖

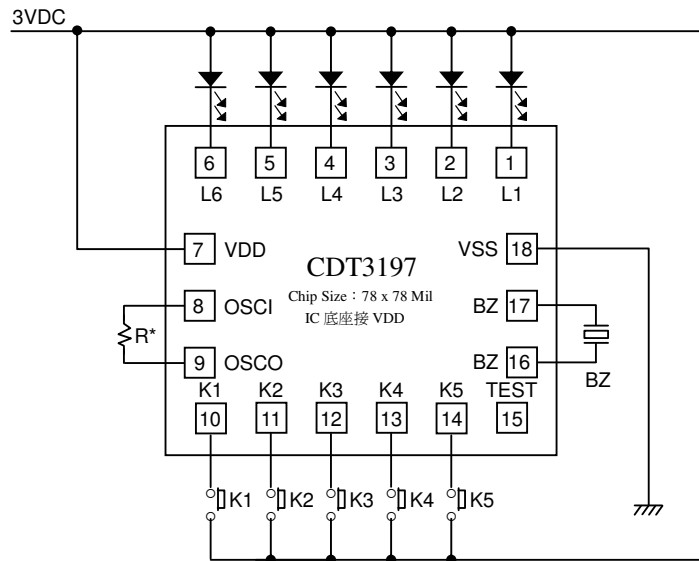


■ CDT3197-04 Level Hold

①	②	③	④	⑤	
---	---	---	---	---	--

鍵	功能說明	BUZZER
K1	- L1L2L3L4L5 全亮	
K2	- L1L2L3L4L5 全閃 2Hz, Duty=1/2	有
K3	- L1L2L3L4L5 順閃 全波 1Hz	有
K4	- L5L4L3L2L1 順閃 全波 1Hz	有
K5	- L1→L2→L3→L4→L5→L4→L3→L2→L1 全波 1Hz 來回閃 K5 最小, 可獨立使用	

■ CDT3197-05

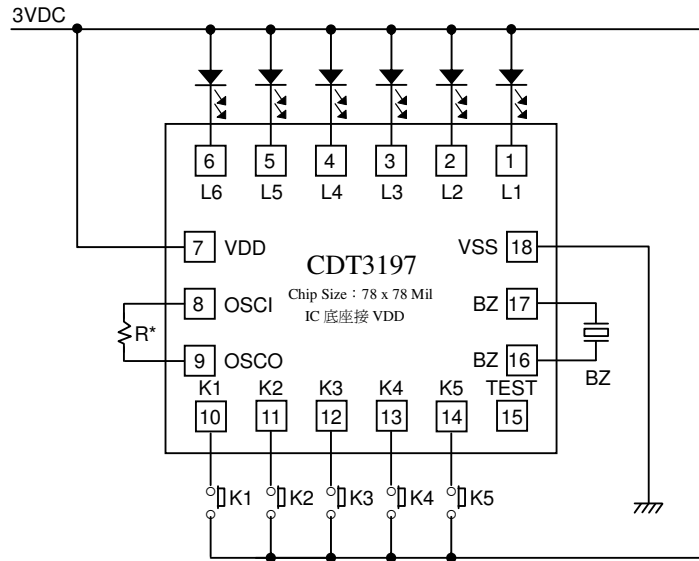


■ CDT3197-05 ON/OFF

- | | | | | | |
|---|---|---|---|---|---|
| ① | ② | ③ | ④ | ⑤ | ⑥ |
|---|---|---|---|---|---|

鍵	功能說明	BUZZER
K1	- L1L2 全閃(2Hz, Duty=1/2) , L3L4 全亮	有
K2	- L5L6 全閃(2Hz, Duty=1/2) , L3L4 全亮	有
K3		
K4		
K5	- L1L2L3L4L5L6 全閃(2Hz, Duty=1/2)	

■ CDT3197-06



■ CDT3197-06 ON/OFF

- | | | | | | |
|---|---|---|---|---|---|
| ① | ② | ③ | ④ | ⑤ | ⑥ |
|---|---|---|---|---|---|

鍵	功能說明	BUZZER
K1	- L1L2 全閃(2Hz, Duty=1/2)	有
K2	- L5L6 全閃(2Hz, Duty=1/2)	有
K3		
K4		
K5	- L1L2L3L4L5L6 全閃(2Hz, Duty=1/2)	