

CDT3155	P. 1
可程式化 LED 輸出控制 IC	

■ 使用說明

CDT3155 是以可程式化設計方式改變 LED 閃動變化的專用 IC。

LED 閃動的方式可以直接程式化在 IC 內部，如此可以設定 LED 各種閃動的方式輸出。

可以應用於：
LED，EL 以及聲控線路

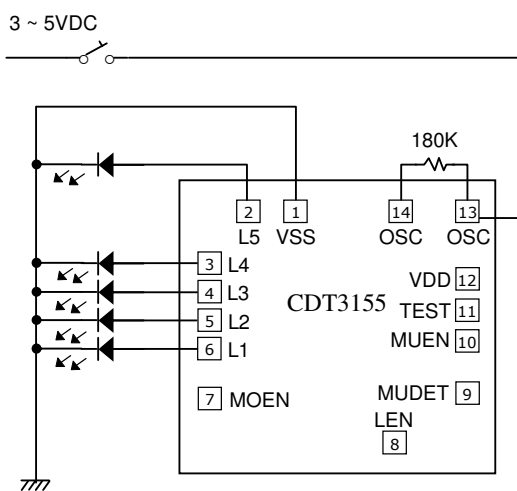
■ 特 性

- CMOS 製造技術
- 工作電壓範圍：1.35~5.0VDC
- 電源切換方式
- 5 個 LED 輸出端(正輸出)
輸出電流 > 8mA (VDD=3V)
- 修改光罩方式有 8 段可供選擇 LED 閃動的方式
- 8 段閃動方式連續輸出
- 外接一個振盪電阻可以改變 LED 閃動的速度

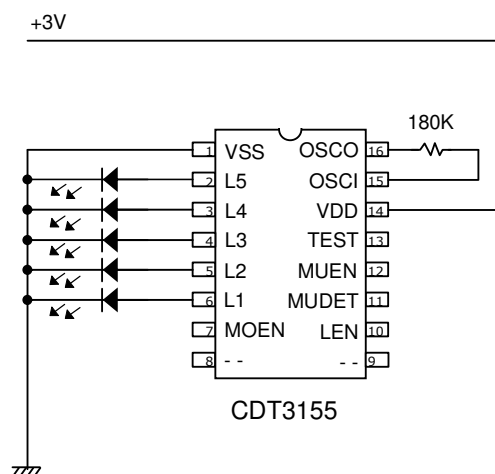
■ 8 段連續功能：

- | | | | |
|----------|-------|------------|---------|
| 1. 單燈來回閃 | 3. 連亮 | 5. 由外向內來回閃 | 7. 連亮連滅 |
| 2. 雙燈來回閃 | 4. 連滅 | 6. 全閃 | 8. 漸明漸暗 |

■ IC 腳位及應用線路

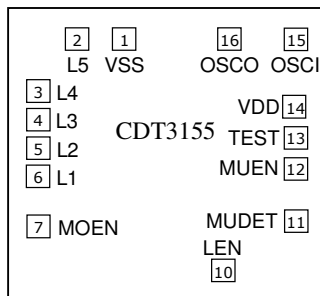


IC 底座接 VDD



CDT3155	P. 2
可程式化 LED 輸出控制 IC	

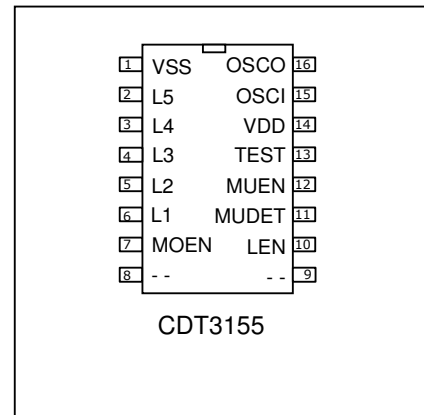
■ IC 打線腳座配置



CHIP SIZE: 1810 X 1770 μ M

IC 底座接 VDD

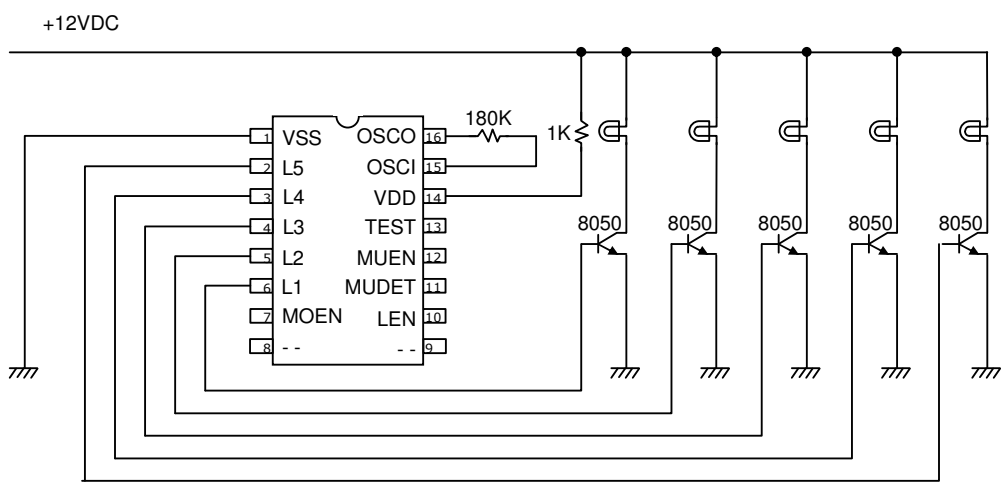
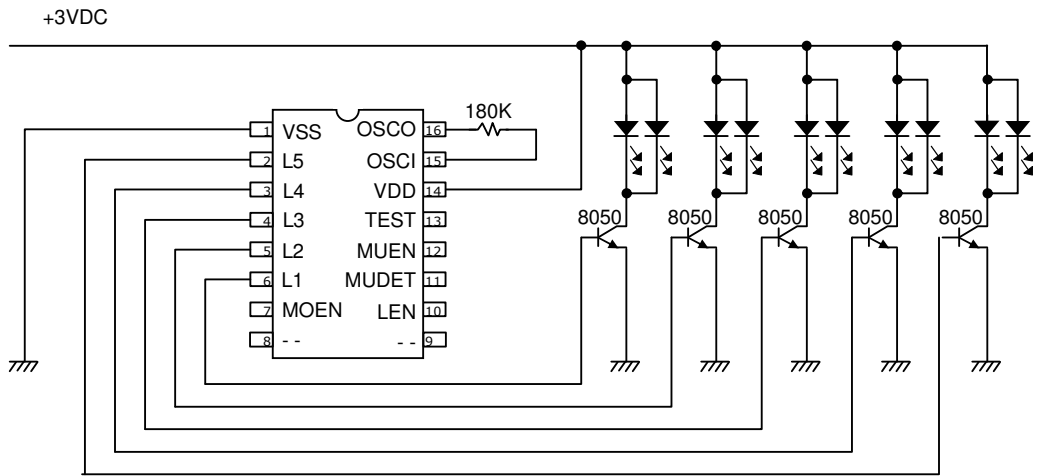
■ 16 PIN DIP 包裝



■ IC 腳座功能說明

晶片	包裝	使用符號	功 能 說 明
1	1	Vss	電源負極
2	2	L5	LED5 輸出端
3	3	L4	LED4 輸出端
4	4	L3	LED3 輸出端
5	5	L2	LED2 輸出端
6	6	L1	LED1 輸出端
7	7	MOEN	當有音樂時，MOEN 皆變 High，可接 NPN 晶體推 Motor
8	8	NC	NC
9	9	NC	NC
10	10	LEN	當有音樂時，LEN 皆變 High，可接 NPN 晶體推 Motor
11	11	MUDET	當有音樂時，MOEN，LEN 皆變 High，可接 NPN 晶體推 Motor
12	12	MUEN	當 High 時，Flash LED 動作 當 Low 時，Flash LED OFF
14	14	VDD	電源正極
15	15	OSCI	振盪輸入
16	16	OSCO	振盪輸出

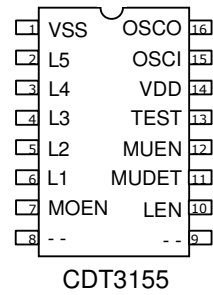
■ 應用線路



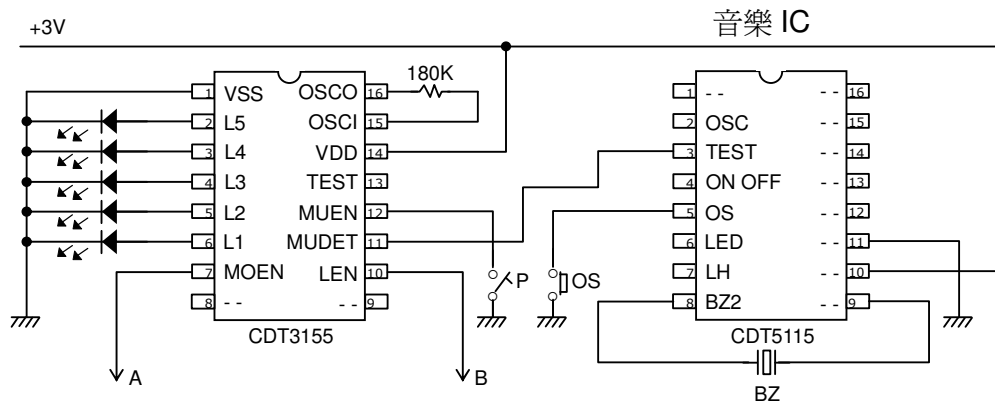
■ 8 段連續功能：

- | | |
|----------|------------|
| 1. 單燈來回閃 | 5. 由外向內來回閃 |
| 2. 雙燈來回閃 | 6. 全閃 |
| 3. 連亮 | 7. 連亮連滅 |
| 4. 連滅 | 8. 漸明漸暗 |

■ 16 腳 IC 成品包裝

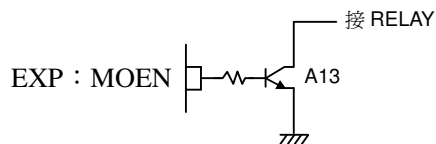
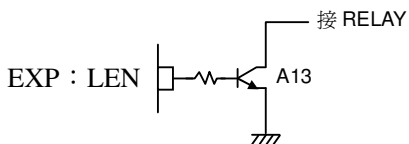


■ CDT-3155 與音樂 IC 配合線

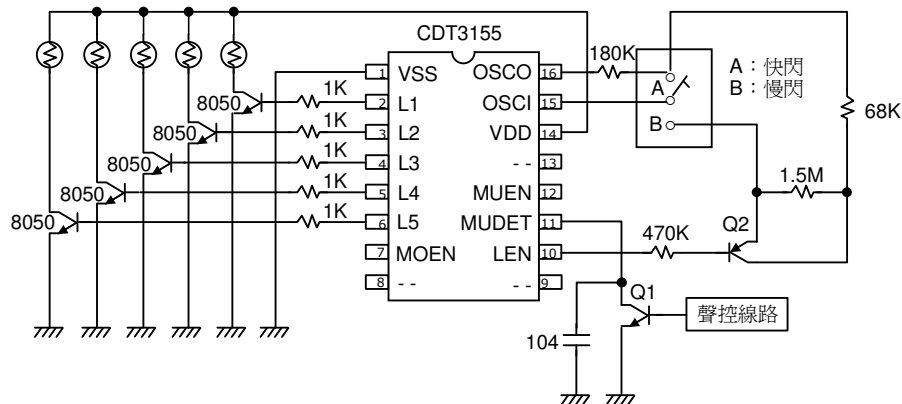


■ 說明

- MUEN -- 當 High 時，Flash LED 動作
-- 當 Low 時，Flash LED OFF
- MUDET -- 當有音樂時，MOEN，LEN 皆變 High，可接 NPN 晶體推 Motor。



■ 聲控線路(參考用)



說 明

1. 當聲控線路有聲音時，就給予 MUDET 信號，如此 LEN 或 MOEN 就變 HIGH.
2. 利用 Q2 之導通接電阻去並聯 R_{osc} (180K)，如此燈泡閃爍速度會變快.
3. 沒有聲音時又回到原來之速度.
4. 聲控線路要稍有延遲之控制，不然信號太短，看來燈泡好似一直在全閃而已.