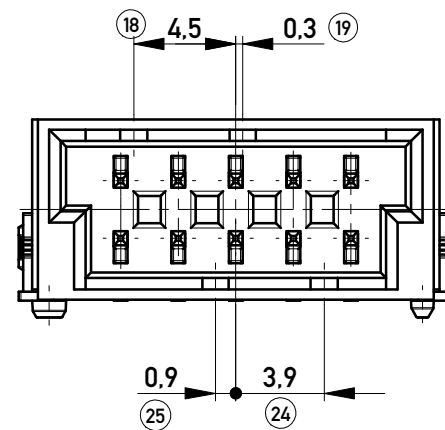
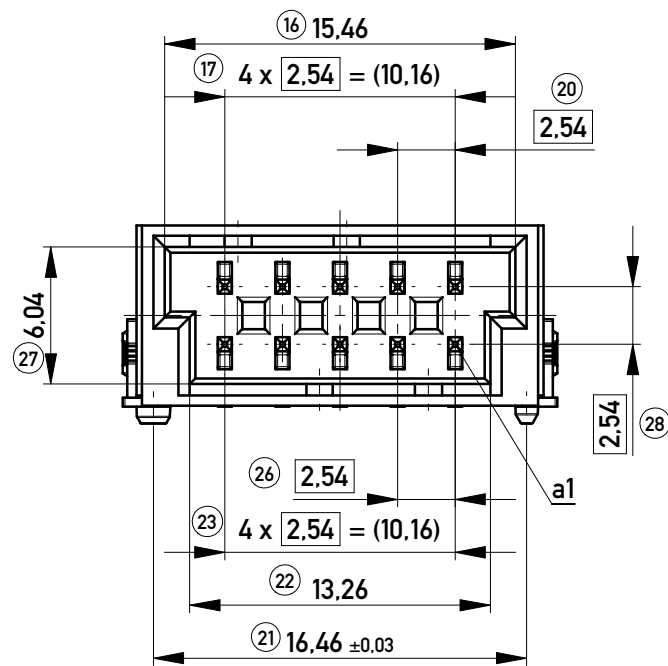
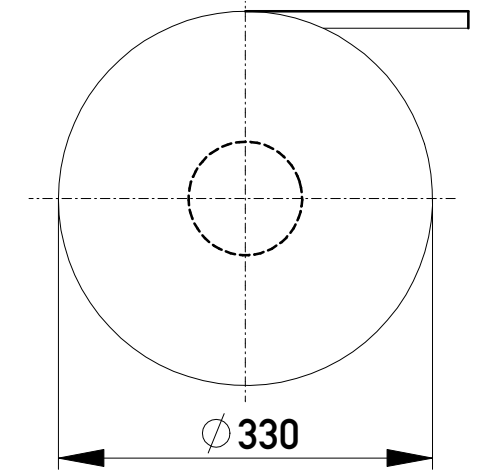


Verpackt in Gurtverpackung
 Tape on Reel Packaging
 Verpackungseinheit: 380 Stück
 Packaging unit: 380 pcs



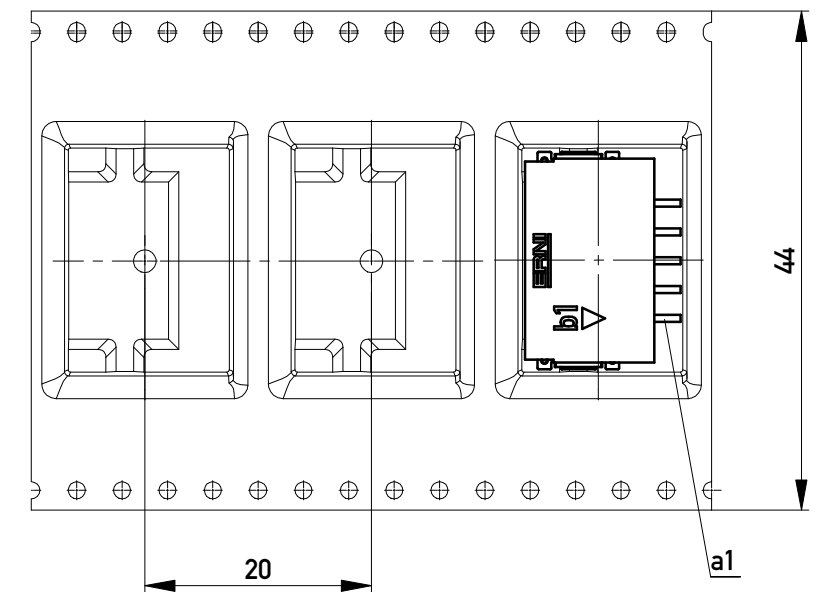
Anforderungsstufe 1
 Performance Level 1

Kontaktbereich vergoldet
 Mating Area gold plating

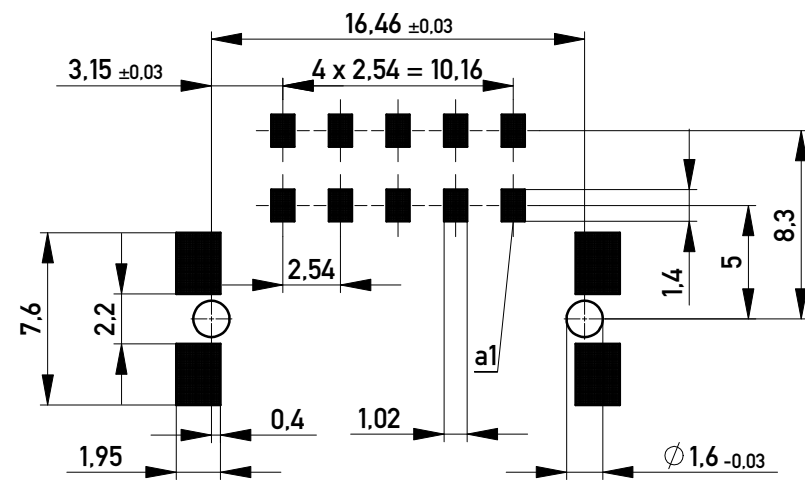
Anschlussbereich verzinkt 4-6 µm
 Terminal Area 4-6 µm tin plating

66 Koplanarität der Anschlüsse $\leq 0.1 \text{ mm} / 2$
 Coplanarity Area of Termination $\leq 0.1 \text{ mm} / 2$

Abspulrichtung - Reel off Direction



Leiterplatten-Layout Vorschlag für SMT
 PCB-Layout Proposal for SMT



SPC-Maß: Prüfmaße der Kategorie /1

/1 Für SPC-Maße muss eine x/s Regelkarte geführt werden mit Nachweis der Prozessfähigkeit in der Serie (Cpk) oder 100% - Prüfung

Prüfmaß: Prüfmaße der Kategorie /2 und /3

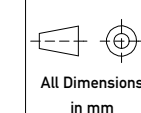
/2 Für Prüfmaße muss eine x/s Regelkarte geführt werden

/3 Prüfmaße werden serienbegleitend attributiv (i.O. / n.i.O.) geprüft

Copyright by ERNI GmbH
 Proprietary notice pursuant to ISO 16016 to be observed.

Dimension Nr. 1 - 66
 unbelegte Nr.: 6-15, 29-37, 45-54, 56-65
 Information:
 Codierung schwarz - coding black

Tolerances



Scale 3:1

All rights reserved.
 Only for Information.
 To ensure that this is the latest version of this drawing, please contact one of the ERNI companies before using.

Subject to modification without prior notice.
 Drawing will not be updated.

Designation

M 2.54 DRC-B, 10-polig

www.ERNI.com

102302780001

a 05.12.2013
 Index Date

Class DRCB

K
 A3