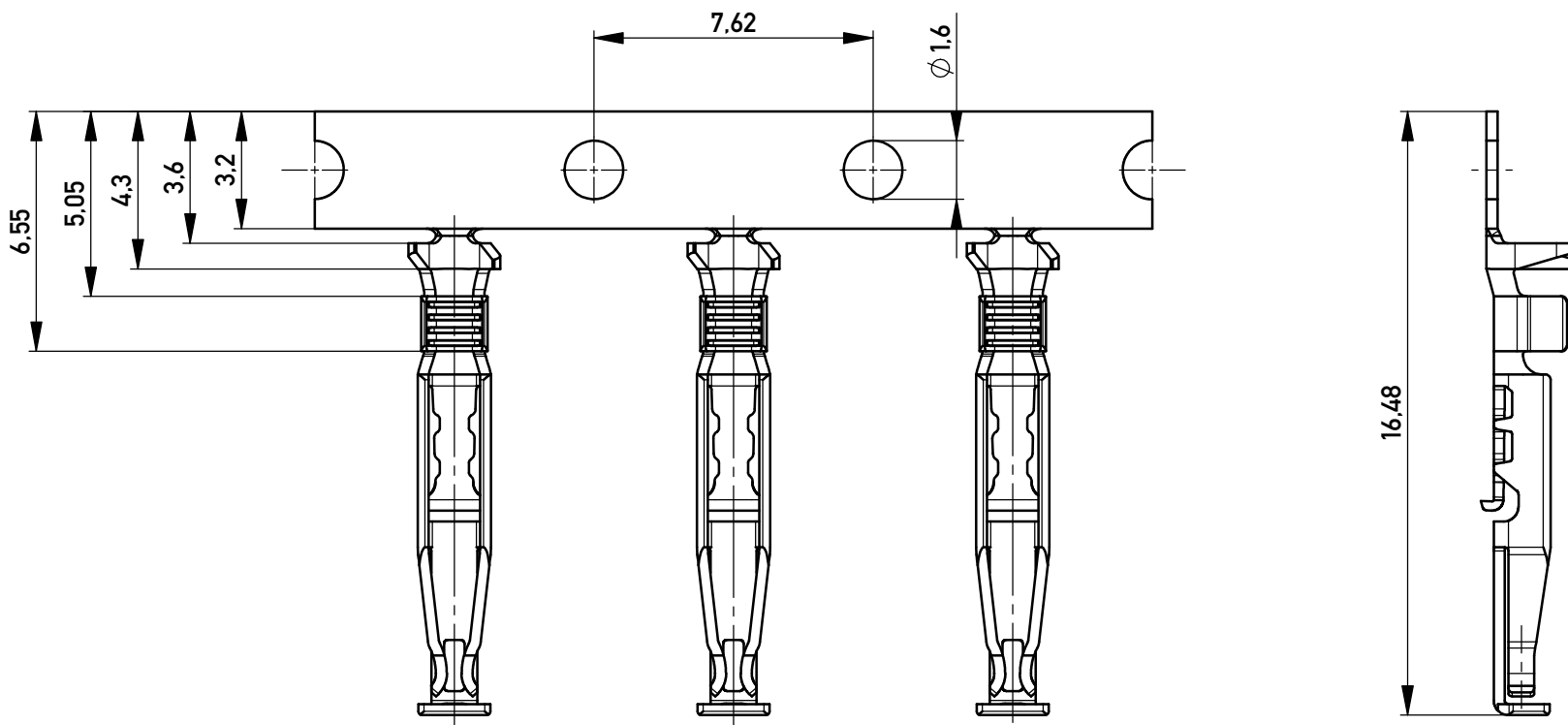
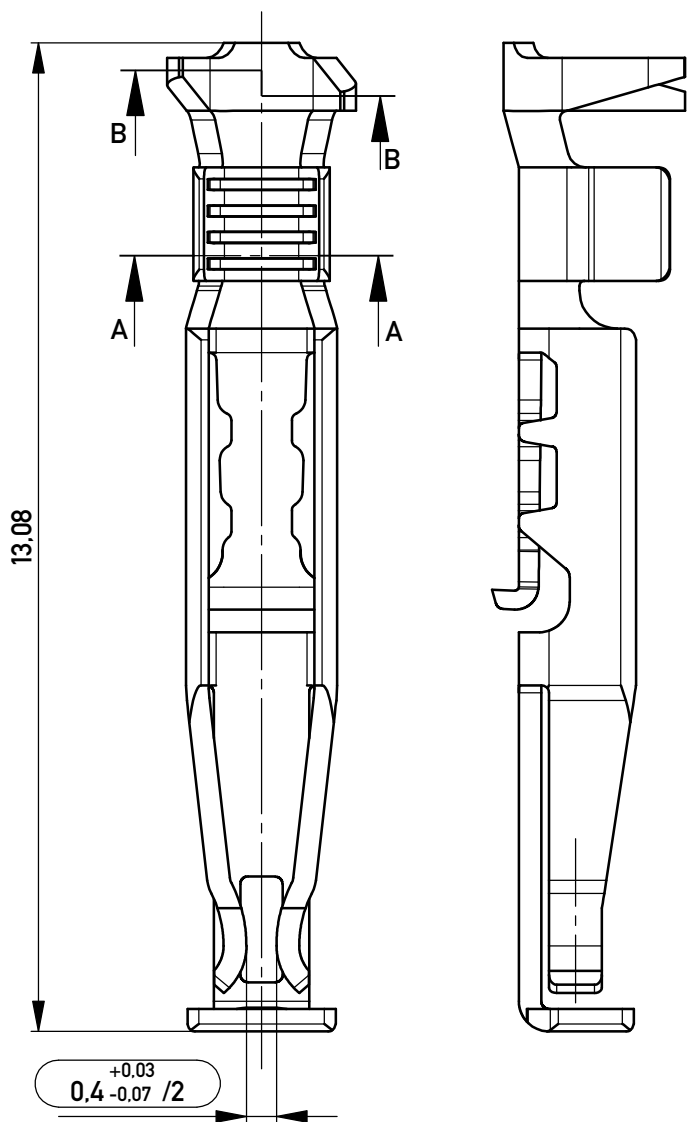


Federkontakte am Band
spring contact on carrier strip

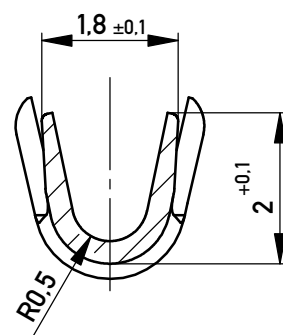


Federkontakt vereinzelt
spring contact isolated



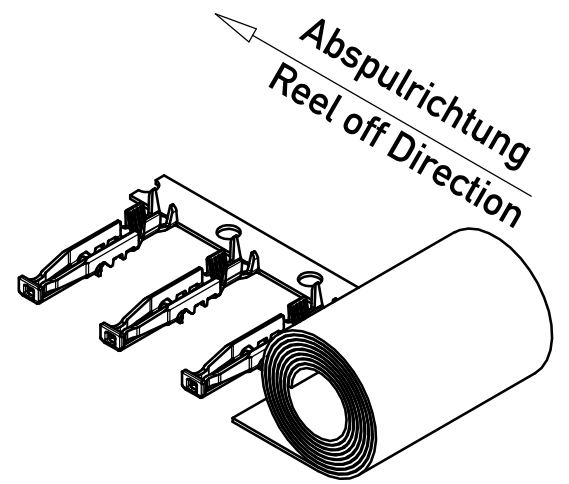
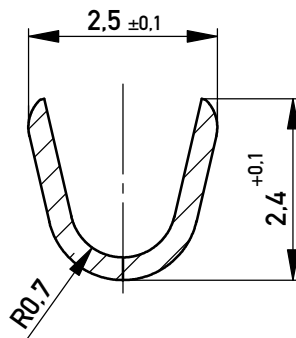
Schnitt A-A
cross section A-A
M 10:1

Drahtcrimp
wire crimp



Schnitt B-B
cross section B-B
M 10:1

Isolationscrimp
insulation crimp



SPC-Maß: Prüfmerkmale der Kategorie /1

/1 Für SPC-Maße muss eine x/s Regelkarte geführt werden mit Nachweis der Prozessfähigkeit in der Serie (Cpk) oder 100% - Prüfung

Prüfmerkmal: Prüfmerkmale der Kategorie /2 und /3

/2 Für Prüfmerkmale muss eine x/s Regelkarte geführt werden

/3 Prüfmerkmale werden serienbegleitend geprüft

¹AWG 20 für Isolationsdurchmesser < 1,5mm

AWG 20-22 ¹	10.000	∅ 630	137	
Leiterquerschnitt wire cross section	Menge quantity	Spulendurchmesser reel diameter	Anforderungsstufe class	Bemerkung remark

Information: All rights reserved. Only for Information. To ensure that this is the latest version of this drawing, please contact one of the ERNI companies before using.	Tolerances	 All Dimensions in mm	Scale	2:1
	Subject to modification without prior notice. Drawing will not be updated.		Designation	Federkontakte 2,54 SRC-A BA 2 Spring contact 2,54 SRC-A
b Index	28.01.2015 Date	 www.ERNI.com	101902480001	K A3
			Class	SRCROL

Copyright by ERNI GmbH
Proprietary notice pursuant to ISO 16016 to be observed.