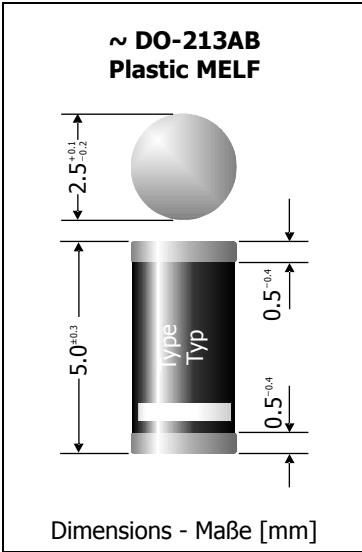


| | | |
|---|--------------------------------|---------------------------------|
| SM4001 ... SM4007, SM513, SM516, SM518, SM2000 Standard Recovery SMD Rectifier Diodes SMD-Gleichrichterdioden mit Standard-Sperrverzug | $I_{FAV} = 1 \text{ A}$ | $V_{RRM} = 50...2000 \text{ V}$ |
| | $V_F < 1.1 \text{ V}$ | $I_{FSM} = 40/44 \text{ A}$ |
| | $T_{jmax} = 175^\circ\text{C}$ | $t_{rr} \sim 1500 \text{ ns}$ |

Version 2015-10-28



Typical Applications
 50/60 Hz Mains Rectification,
 Power Supplies, Polarity Protection
 Commercial grade ¹⁾

Features
 High power dissipation
 High forward surge current
 Compliant to RoHS, REACH,
 Conflict Minerals ¹⁾

Mechanical Data ¹⁾

| | |
|------------------------------|----------------------|
| Taped and reeled | 5000 / 13" |
| Weight approx. | 0.12 g |
| Case material | UL 94V-0 |
| Solder & assembly conditions | 260°C/10s MSL = 1 |



Typische Anwendungen
 50/60 Hz Netzgleichrichtung,
 Stromversorgungen, Verpolschutz
 Standardausführung ¹⁾

Besonderheiten
 Hohe Leistungsabgabe
 Hohe Stoßstromfestigkeit
 Konform zu RoHS, REACH,
 Konfliktmineralien ¹⁾

Mechanische Daten ¹⁾

| |
|----------------------------|
| Gegurtet auf Rolle |
| Gewicht ca. |
| Gehäusematerial |
| Löt- und Einbaubedingungen |

Maximum ratings ²⁾

Grenzwerte²⁾

| Type Typ | Repetitive peak reverse voltage Periodische Spitzensperrspannung $V_{RRM} [V]$ | Surge peak reverse voltage Stoßspitzensperrspannung $V_{RSM} [V]$ |
|-------------|--|---|
| SM4001 | 50 | 50 |
| SM4002 | 100 | 100 |
| SM4003 | 200 | 200 |
| SM4004 | 400 | 400 |
| SM4005 | 600 | 600 |
| SM4006 | 800 | 800 |
| SM4007 | 1000 | 1000 |
| SM513 | 1300 | 1300 |
| SM516 | 1600 | 1600 |
| SM518 | 1800 | 1800 |
| SM2000 | 2000 | 2000 |

| | | | |
|---|---|-----------|-----------------------|
| Max. average forward rectified current, R-load Dauergrenzstrom in Einwegschaltung mit R-Last | $T_T = 75^\circ\text{C}$ $T_T = 100^\circ\text{C}$ | I_{FAV} | 1 A 0.8 A |
| Repetitive peak forward current – Periodischer Spitzenstrom | $f > 15 \text{ Hz}$ | I_{FRM} | 10 A ³⁾ |
| Peak forward pulse current – Max. zulässiger Stromimpuls, $t = 1 \text{ ms}$ | $T_A = 85^\circ\text{C}$ | I_{FSM} | 100 A |
| Peak forward surge current (half sine) – Stoßstrom (Sinushalbw.) 50/60 Hz | $T_A = 25^\circ\text{C}$ | I_{FSM} | 40/44 A ³⁾ |
| Rating for fusing, $t < 10 \text{ ms}$ – Grenzlastintegral, $t < 10 \text{ ms}$ | $T_A = 25^\circ\text{C}$ | i^2t | 8 A ² s |
| Junction temperature – Sperrschichttemperatur | | T_j | -50...+175°C |
| Storage temperature – Lagerungstemperatur | | T_s | -50...+175°C |

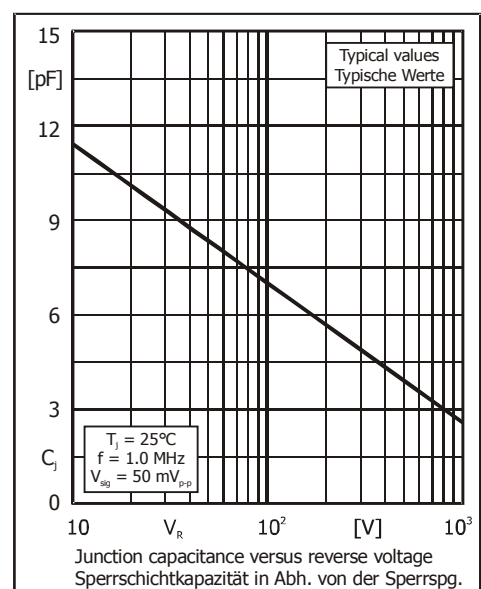
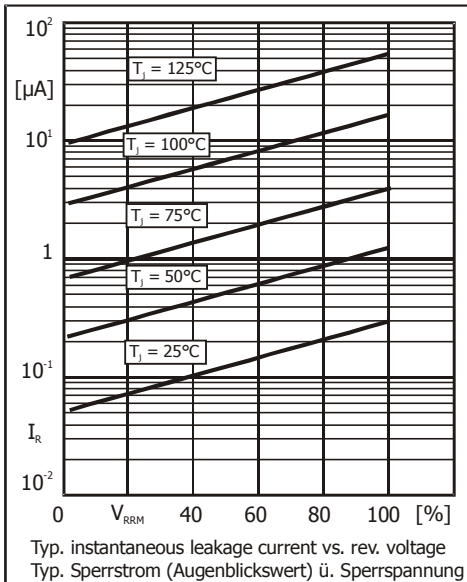
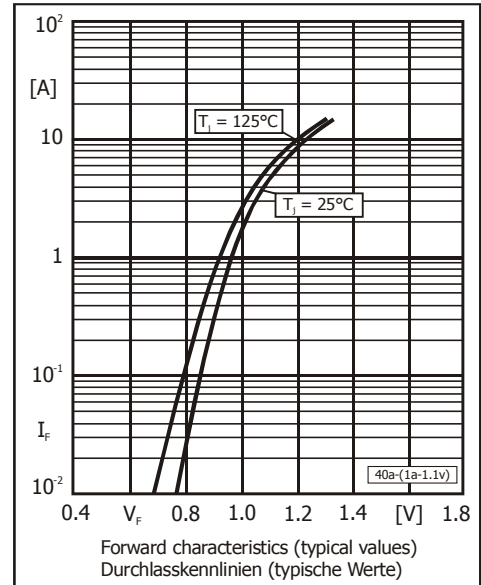
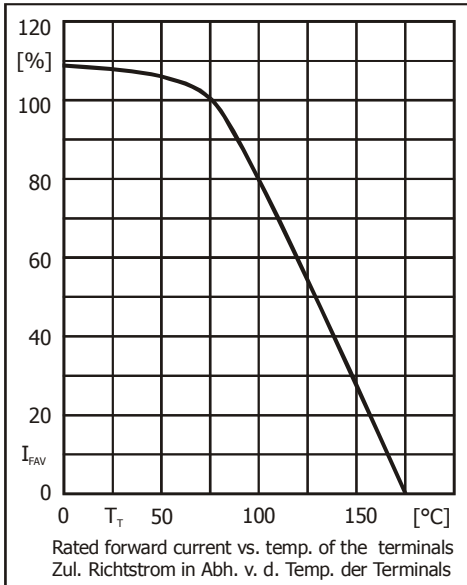
1 Please note the [detailed information on our website](#) or at the beginning of the data book
 Bitte beachten Sie die [detaillierten Hinweise auf unserer Internetseite](#) bzw. am Anfang des Datenbuches

2 $T_j = 25^\circ\text{C}$ unless otherwise specified – $T_j = 25^\circ\text{C}$ wenn nicht anders angegeben

3 Mounted on P.C. board with 25 mm² copper pads at each terminal
 Montage auf Leiterplatte mit 25 mm² Kupferbelag (Löt-pad) an jedem Anschluss

Characteristics
Kennwerte

| | | | | |
|---|---|--------------------|-----------|------------------------|
| Forward voltage – Durchlass-Spannung | $T_j = 25^\circ\text{C}$ | $I_F = 1\text{ A}$ | V_F | < 1.1 V |
| Leakage current Sperrstrom | $T_j = 25^\circ\text{C}$ | $V_R = V_{RRM}$ | I_R | < 5 μA |
| | $T_j = 100^\circ\text{C}$ | $V_R = V_{RRM}$ | I_R | < 50 μA |
| Typical junction capacitance – Typische Sperrschichtkapazität | $V_R = 4\text{ V}$ | | C_j | 10 pF |
| Reverse recovery time – Sperrverzug | $I_F = 0.5\text{ A}$ through/über $I_R = 1\text{ A}$ to $I_R = 0.25\text{ A}$ | | t_{rr} | typ. 1500 ns |
| Thermal resistance junction-ambient – Wärmewiderstand Sperrschicht-Umgebung | | | R_{thA} | < 45 K/W ¹⁾ |
| Thermal resistance junction-terminal – Wärmewiderstand Sperrschicht-Anschluss | | | R_{thT} | < 10 K/W |



Disclaimer: See data book page 2 or [website](#)
Haftungsausschluss: Siehe Datenbuch Seite 2 oder [Internet](#)

- 1 Mounted on P.C. board with 25 mm² copper pads at each terminal
Montage auf Leiterplatte mit 25 mm² Kupferbelag (Lötpad) an jedem Anschluss