

SW2658A绿色节能电流模式 PWM 功率转换器

特征

内置软启动：4ms	低的启动电流和工作电流
优化的 H iccup Mode 设计，以提高效率和降低待机功耗	内置前沿消隐电路
正常工作时无音频噪声设计	欠压锁定保护, 过载保护(OLP)
固定工作频率：50KHz	过压保护 (OVP)
内置斜坡补偿电路	保护解除后自动恢复功能

应用

适配器	机顶盒电源
数码相机、摄像机适配器	个人电脑、服务器辅助电源
VCR,SVR,DVD&DVCD 播放器电源	开放式开关电源

概要

该电路集成了专门的电流模式 PWM 控制器和高压功率 MOSFET，适用于 24W 以内的高性能、低待机功耗、低成本的离线式反激开关电源中。

电路具有软启动的功能。为了保证芯片正常工作，特针对各种故障设计了一系列完善的具有可恢复功能的保护措施，包括 VDD 欠

压锁定保护 (UVLO) 过压保护 (OVP) 及箝位、逐周期电流限制 (OCP) 过载保护 (OLP) 和图腾柱输出驱动高箝位等。芯片内置的频率抖动和图腾柱栅极软驱动技术可容易地获得良好的 EMI 性能。电路具有 DIP-8L & SOP-8L 两种封装可供选择。

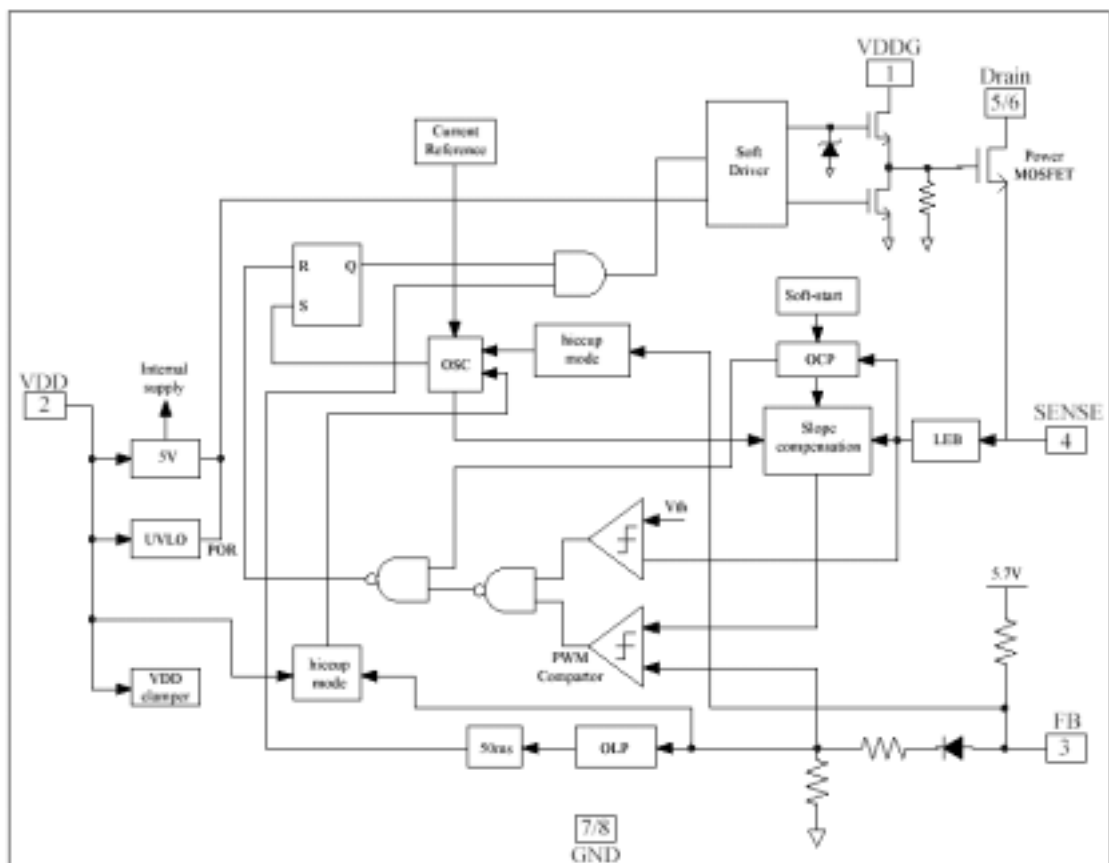
脚位图



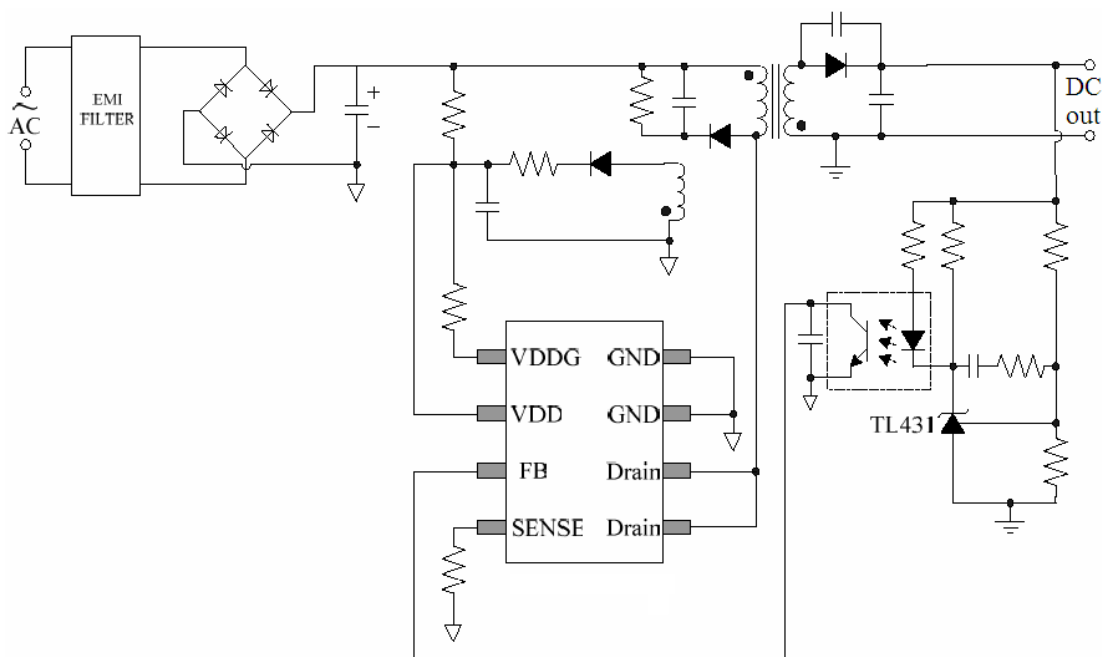
管脚说明

管脚名称	说明
GND	地。
FB	反馈输入引脚。PWM 控制器的占空比由此引脚上的反馈电压和 SENSE 引脚上的检测电压共同决定。
VDD-G	内部栅极驱动电源输入。
SENSE	电流采样输入。
VDD	芯片电源。
DRAIN	高压 MOSFET 漏极，此引脚连接在变压器初级侧线圈一端，线圈另一端接整流输入电容阳极。

内部框图



典型应用



典型输出功率能力

产品	190~265V		85~265V	
	适配器	开放式	适配器	开放式
SW2658A	20W	25W	12W	18W (峰值24W)

绝对最大额定值

参数	范围
漏极电压 (关闭状态)	-0.3V to 650V
VDD 电压	-0.3V to 30V
VDD-G 输入电压	-0.3V to 30V
VDD 箝位连续电流	10mA
FB 输入电压	-0.3V to 7V
Sense 输入电压	-0.3V to 7V
最小/最大工作结温度 Tj	-20 to 150
最小/最大存储温度 Tstg	-55 to 160
引线温度 (焊接, 10 秒)	260

说明：

1. 超出上列表的极限参数范围，可能会造成器件的永久性损坏；
2. 长时间工作在极限状态时，可能影响器件的可靠性。

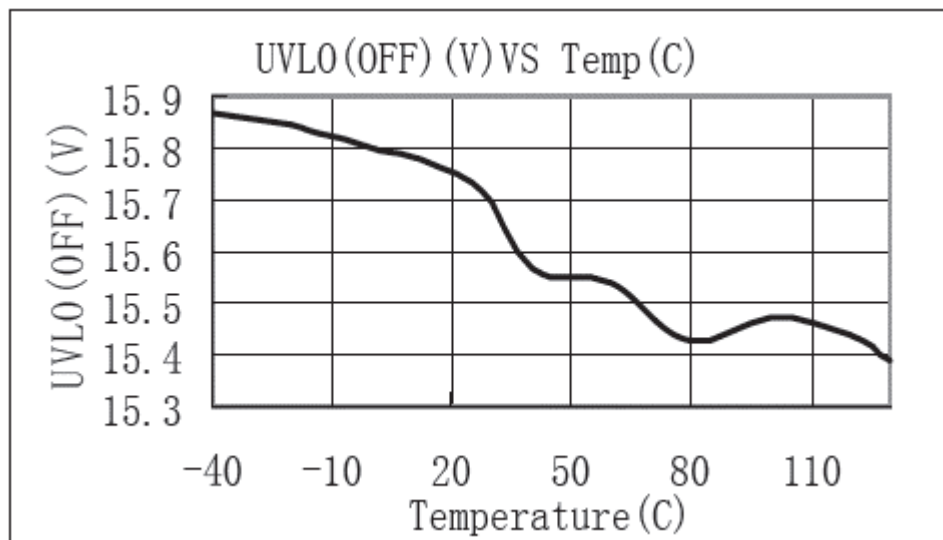
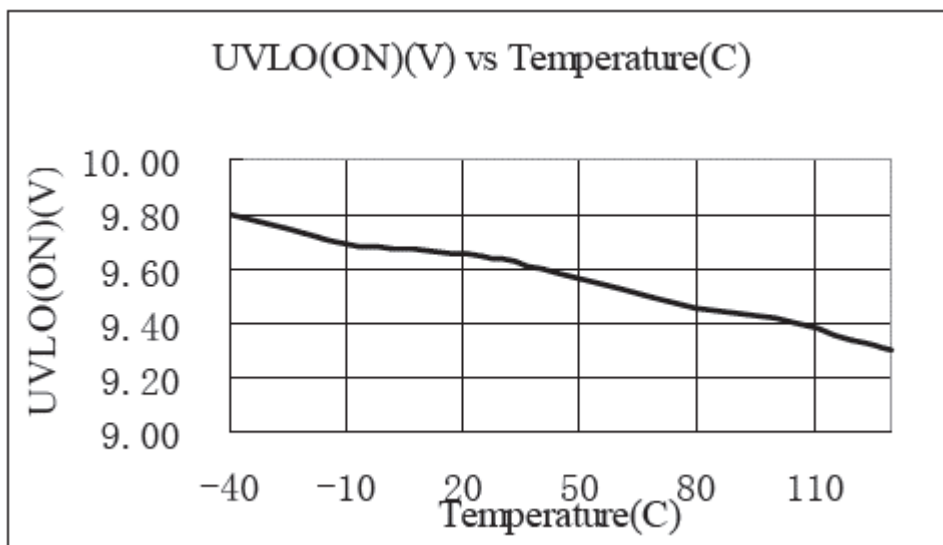
电特性

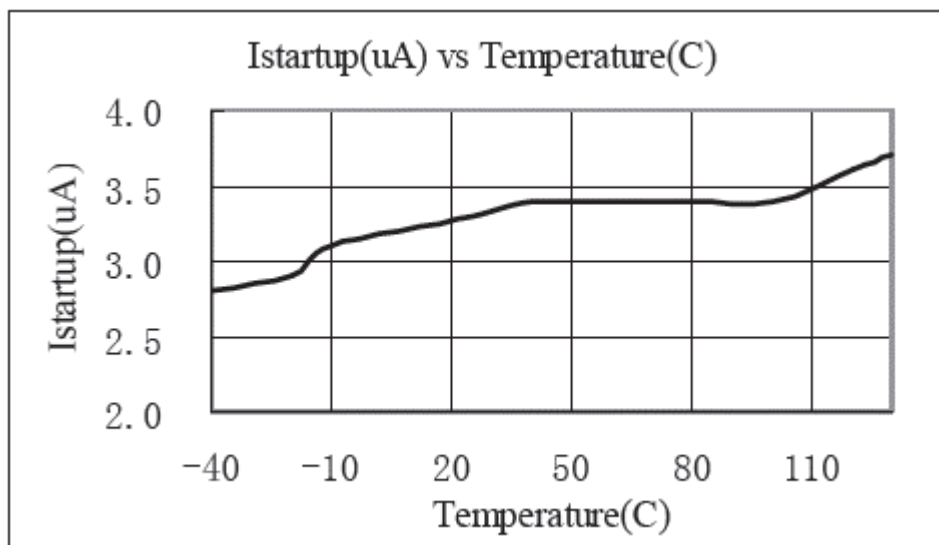
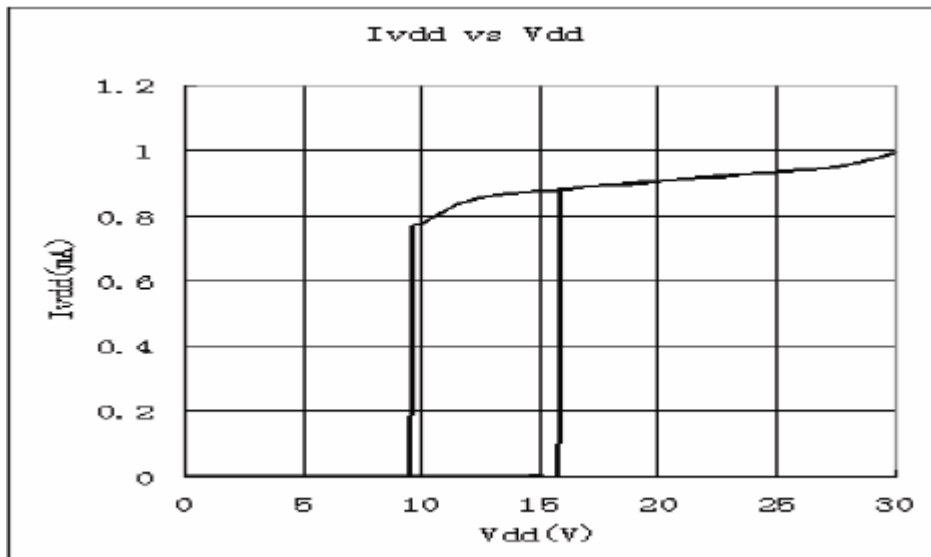
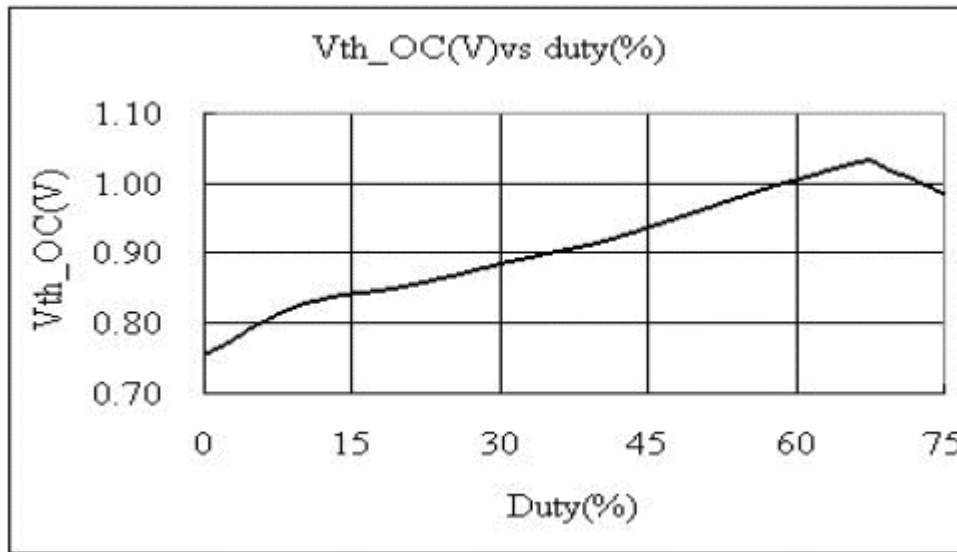
(无特别说明, VDD=16V, Ta=25)

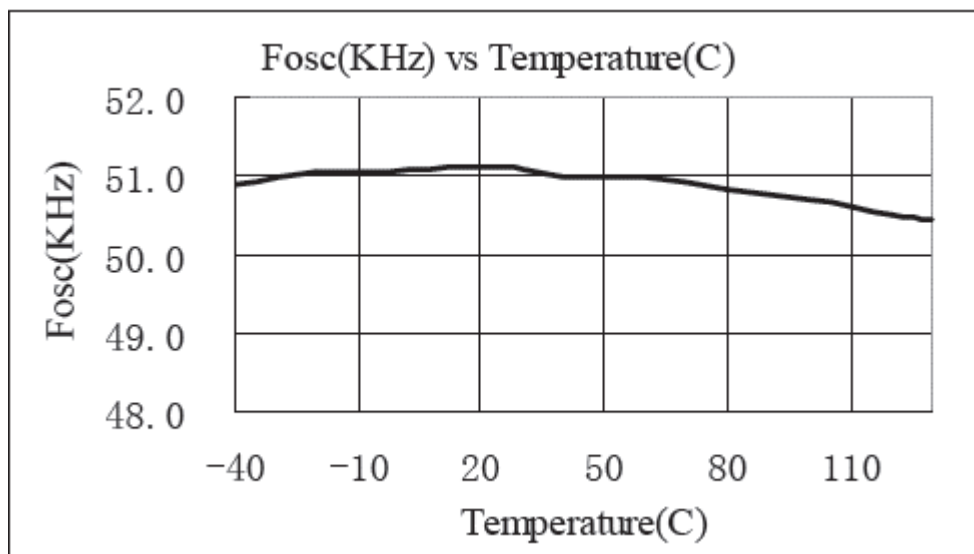
符号	参数	测试条件	最小	典型	最大	单位
VDD 供电部分						
Istartup	VDD 启动电流	VDD=14.1V, 测试流入 VDD 端口的漏电流。		5	20	uA
I_VDD (Operation)	工作电流	V _{FB} =3V		2		mA
UVLO(ON)	VDD 进入欠压锁定阈值		8.5		10.7	V
UVLO(OFF)	VDD 退出欠压锁定阈值		14		17	V
OVP (ON)	VDD 过压保护阈值	CS=0V,FB=3V 升高 VDD 电压,直到 Gate 关闭。	26.0		30.0	V
VDD_Clamp	VDD 箝位电压	I _{DD} =10mA		30		V
反馈输入部分						
V _{FB_Open}	FB 脚开路电压		5.0	5.6	6.0	V
I _{FB_Short}	FB 脚短路电流	短路 FB 脚到地,测试短路电流。		1.55		mA
V _{TH_0D}	零占空比时 FB 阈值电压			0.8		V
V _{TH_PL}	过载 FB 阈值电压			3.7		V
T _{D_PL}	过载延迟时间			50		mS
Z _{FB_IN}	FB 端输入阻抗			4		K
电流检测部分						
T _{Soft}	软启动时间			4		ms
T _{blanking}	前沿消隐时间			300		ns
Z _{SENSE_IN}	SENSE 端输入阻抗			40		K
T _{D_OC}	过流检测控制延迟时间	从过流发生到 Gate 驱动关闭的时间。		120		nS
V _{TH_OC}	电流限制阈值电压	FB=3.3V	0.65		0.82	V
振荡器部分						
Fosc	正常的振荡频率		45	50	55	KHz
f_Temp	温度与频率稳定性			5		%
f_VDD	VDD 电压与频率稳定性			5		%
D_max	最大占空比	FB=3.3V,CS=0V	70	80	90	%
F_Hiccup	Hiccup Mode 频率			22		KHz

功率 MOSFET 部分						
BVdss	MOSFET 漏极击穿电压		650			V
RDS(on)	漏极之间静态导通电阻	$V_{GS}=10V, I_{BS}=1A$			10	
I_D	漏极连续电流			4		A
频率抖动部分						
f_SOC	频率抖动范围		-4		4	%

特性曲线







工作原理

SW2658A系列产品是小功率离线反激式开关电源功率转换器。对于宽范围输入，输出功率覆盖 24W 以内。为了降低系统待机功耗，满足国际节能标准，特别设计了 Hiccup Mode 控制。

启动电流和启动控制

SW2658A的启动电流设计的比较低，因此当 VDD 电压被充到 UVLO (OFF)，可迅速的启动。为了减小损耗且保证可靠的启动，启动电阻可以采用一个更大的值。对于宽范围输入电压 (85V~265V) AC/DC 适配器设计，一个 2M Ω ，1/8W 的启动电阻和 10uF/50V 的 VDD 电容可以提供快速启动和低功耗设计方案。

工作电流

SW2658A的工作电流比较低，仅 2mA (典型)，低的工作电流和 Hiccup Mode 特征共同使电源获得良好的工作效率。

软启动

SW2658A内部设计有 4ms 的软启动时间，以减少电源启动期间电压应力。软启动在电源启动瞬间工作。只要 VDD 电压达到 UVLO (OFF)，峰值电流从 0 到最大值用时 4ms 逐渐增加。无论何种保护导致的再次启动，都必须是软启动。

优化的 Hiccup Mode 控制

在轻载或空载情况下，开关电源的大多数损耗来源于功率 MOSFET 的开关损耗，变压器铁损和缓冲电流的损耗。功率损失的程度正比于开关频率。较低的开关频率可以降低功率损耗，达到节能的目的。

SW2658A的开关频率可根据开关电源空载或者轻载的情况进行内部调节。在空载或者轻载的情况下减小开关频率，可以提高转换效率。在轻载或者空载的情况下，FB 端电压下降到 Hiccup Mode 阈值电压，电源进入 Hiccup Mode 工作状态。当 VDD 电压下降到预定的阈值时，栅极驱动被激活，FB 控制开关打开以降低开关损耗，极大的减小待机功耗。开

关频率控制在任何负载情况下都不会进入音频范围，杜绝音频噪声。

频率抖动改善 EMI 性能

SW2658A具有频率抖动功能(随机开关频率调整)开关频率调整分散了谐波干扰能量。扩展的频谱降低了窄带EMI,因此简化了系统设计。

正常振荡频率

SW2658A内部设计有固定的 50KHz的标准开关频率，无需外部电容电阻等设定频率元器件，有效的简化了 PCB设计。

电流采样和前沿消隐

SW2658A采用电流模式 PWM 控制技术，具有逐周期电流限制功能。由于缓冲二极管反向恢复电流和内部功率 MOSFET 栅极浪涌电流，会在 MOSFET 导通瞬间的开关电流上引起脉冲电流，开关电流通过感应电阻被转变为电压反馈到 SENSE 端口。MOSFET 导通瞬间的脉冲电流可能会引起错误的控制。内部前沿消隐电路就是为了屏蔽 SENSE 端口在 MOSFET 导通瞬间的感应电压脉冲，防止错误的控制。这样就可以为系统节省一个外部的 RC 网络。在前沿消隐时间内，电流限制比较器禁止关闭内部功率 MOSFET。PWM 的占空比有 SENSE 电压和 FB 电压共同控制。

内部斜波补偿

内置的斜波补偿电路增加控制 PWM 信号 SENSE 端口感应电压斜率。这极大的改善了系统工作在 CCM 模式的闭环稳定性，防止次谐波振荡，减小输出纹波电压。

驱动

SW2658A内置功率 MOSFET 是通过一个专用的栅极驱动控制。太弱的栅极驱动能力将导致高的传导和开关损耗。太强的栅极驱动 EMI 特性较差。内置的 Totem Pole 栅极驱动设计可以很好的解决驱动强度和死区控制时间。这个专用的控制原理更容易实现系统低损耗和良好的 EMI 特性设计。除此之外，栅极的驱动强度也可以通过调整 VDD 和 VDDG 之间的电阻实现。可以很好的控制漏极的下降沿。使得系统的 EMI 设计具有很大的灵活性。

保护控制

SW2658A为了确保系统的正常工作内置了多重保护措施。当这些保护措施一旦被触发，将关断功率 MOSFET。这些保护措施包括逐周期电流限制(OCP)、过载保护(OLP)、VDD 欠压锁定(UVLO)保护、过压保护(OVP)和 VDD 箝位功能。逐周期电流限制(OCP)带有线电压补偿，可实现宽输入电压范围(85V~265V)时恒定功率输出控制。

当 FB 端电压超过过载限制阈值 TD_PL(典型 50ms)时间后，控制电路关闭开关管，该状态一直保持。直到 VDD 电压下降到 UVLO(ON)阈值后，进入重启序列。

VDD 电压由变压器辅助绕组提供。当 VDD 电压超过过压保护(OVP)阈值时，SW2658A 将关闭输出，该状态一直保持。直到 VDD 电压下降到 UVLO(ON)阈值后，进入重启序列。当 VDD 电压超过 VDD 箝位阈值时，内部 VDD 箝位电路将 VDD 箝位在 30V 以保护 VDD 端口。此时 SW2658A的输出仍然是关闭的。