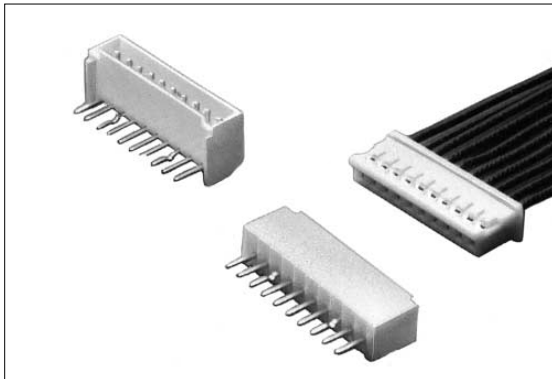


# EP Series 1.5mm Spacing



## Features

1. Socket and plug connections for this model measure only 6.0mm high and 3.5mm thick.
2. Connectors in this series are available in two basic plug-in designs (straight or right-angle) and come in an assortment of fourteen different plug types ranging from 2P to 15P.
3. The terminal for this connector features a tapered "dimple" design which is highly resistant against even minute amounts of friction.
4. A lock mechanism is utilized for the improper plug insertion.

## Specifications

1. Rating : 1A 50V AC/DC
2. Contact Resistance : 20mΩ max
3. Insulation Resistance : 1000MΩmin. at 500V DC
4. Withstanding Voltage : 500V AC for one minute
5. Operating Temperature Range : -25°C to +85°C
6. Applicable Wire Size : AWG26 to 32  
(Sheath dia.  $\phi 0.54$  to  $\phi 1.15$ mm)
7. Applicable PC Board Thickness : 0.8mm to 1.2mm

## 特長

1. ソケットとプラグの結合高さ6.0mm、厚さ3.5mmの小型コネクタです。
2. 極数は2～15P、プラグはストレートタイプとライトアングルタイプがあります。
3. ターミナルはディンプル構造で微摺動に対して高い信頼性が得られます。
4. ソケットとプラグのハウジングにはロック機構があり、確実なロックと誤挿入を防止します。

## 仕様

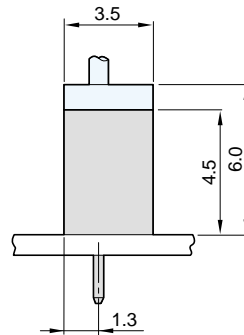
1. 定格電圧電流 AC / DC 50V 1A
2. 接触抵抗 20mΩ 以下
3. 絶縁抵抗 DC500V 1000MΩ 以上
4. 耐電圧 AC500V 1分間
5. 使用温度範囲 -25 ~ +85
6. 適合電線範囲 AWG24～32 (被覆外径 1.15～0.54)
7. 適合基板厚 0.8～1.2mm

## Connection Diagram

### 嵌合図

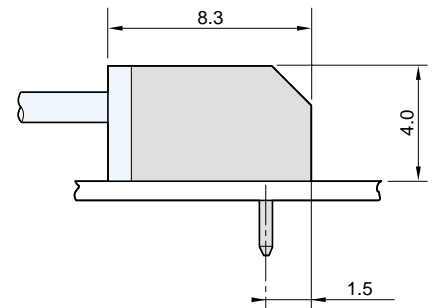
Straight Type

ストレートタイプ



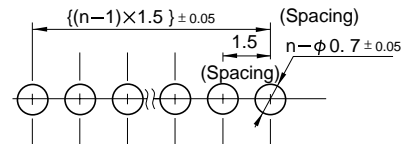
Right-Angle Type

ライトアングルタイプ



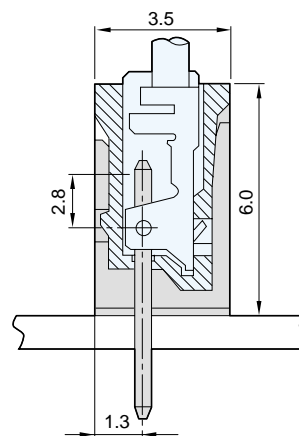
## Mounting Hole for PC Board

### 取付基板参考図



## Structural Configuration Diagram

### 構造図



## Note

Custom made models will be available upon request.

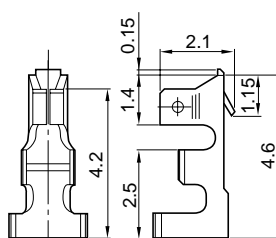
## 特記

掲載以外の仕様につきましては別途御相談下さい。

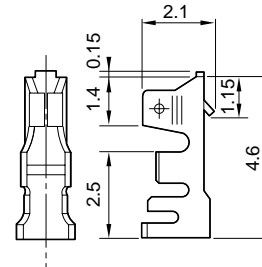
Terminal ターミナル

Part No. 図番	Applicable Electrical Wire Size 適合電線範囲 (AWG)	Electrical Wire Sheath Dia. 電線被覆外径 (mm)	Material 材質	Plating 表面処理	No. of Terminal/ Reel 個数/ リール
CTA1126-0101	26 ~ 32	1.15 ~ 0.54	Phosphor Bronze リン青銅	Tinned (Reflow Treatment) すずめっき (リフロー処理)	15000
CTA1126-1001	UL1007 AWG26 UL1061 AWG24	1.0 ~ 1.5	Phosphor Bronze リン青銅	Tinned (Reflow Treatment) すずめっき (リフロー処理)	15000

CTA1126-1001



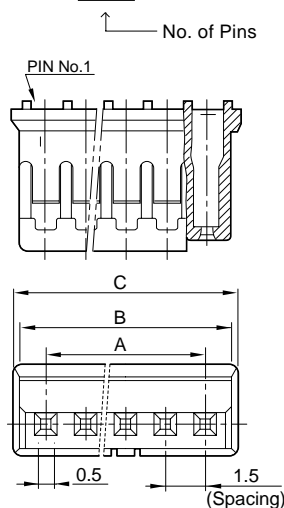
CTA1126-0101



Housing ハウジング

□□ No. of Pins	Part No.	A	B	C
2	CGP1202-0101	1.5	3.7	4.1
3	CGP1203-0101	3.0	5.2	5.6
4	CGP1204-0101	4.5	6.7	7.1
5	CGP1205-0101	6.0	8.2	8.6
6	CGP1206-0101	7.5	9.7	10.1
7	CGP1207-0101	9.0	11.2	11.6
8	CGP1208-0101	10.5	12.7	13.1
9	CGP1209-0101	12.0	14.2	14.6
10	CGP1210-0101	13.5	15.7	16.1
11	CGP1211-0101	15.0	17.2	17.6
12	CGP1212-0101	16.5	18.7	19.1
13	CGP1213-0101	18.0	20.2	20.6
14	CGP1214-0101	19.5	21.7	22.1
15	CGP1215-0101	21.0	23.2	23.6

CGP 12□□-0101



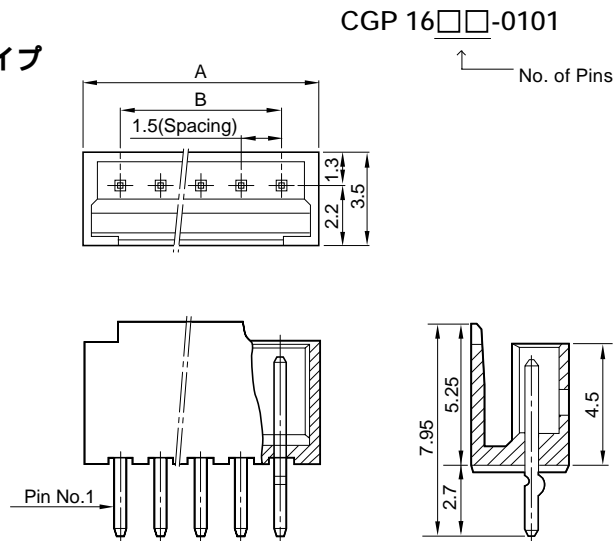
Material and Plating

Housing : Polyamide (Natural Color) 94V-0

Plug  
プラグ

□□ No. of Pins	Straight Type	Right-Angle Type	A	B
2	CGP1602-0101	CGP1702-0101	1.5	4.3
3	CGP1603-0101	CGP1703-0101	3.0	5.8
4	CGP1604-0101	CGP1704-0101	4.5	7.3
5	CGP1605-0101	CGP1705-0101	6.0	8.8
6	CGP1606-0101	CGP1706-0101	7.5	10.3
7	CGP1607-0101	CGP1707-0101	9.0	11.8
8	CGP1608-0101	CGP1708-0101	10.5	13.3
9	CGP1609-0101	CGP1709-0101	12.0	14.8
10	CGP1610-0101	CGP1710-0101	13.5	16.3
11	CGP1611-0101	CGP1711-0101	15.0	17.8
12	CGP1612-0101	CGP1712-0101	16.5	19.3
13	CGP1613-0101	CGP1713-0101	18.0	20.8
14	CGP1614-0101	CGP1714-0101	19.5	22.3
15	CGP1615-0101	CGP1715-0101	21.0	23.8

Straight Type  
ストレートタイプ



Material and Plating

Housing : Polyamide (Natural Color) 94V-0  
Plug Pin : Phosphor Bronze Tin-lead Plating

Right-Angle Type  
ライトアングルタイプ

材質・表面処理

ハウジング ポリアミド 原色 94V-0  
プラグピン リン青銅 半田めっき

