

# Bedrahtete HF-Drosseln

## Leaded RF Chokes

### MCC-Drosseln (Mini Cylinder Core)

- Zylinderkern aus Keramik oder Ferrit
- Umhüllung schwer entflammbar

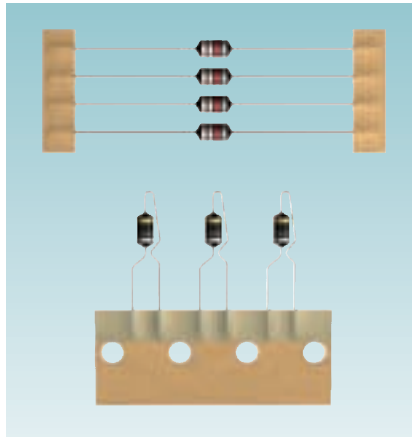
Max. Maße (mm):  $\varnothing \times l$ : 3,3 x 7,0

Klimakategorie: 55/125/56

Anschlüsse: Verzinnete Drähte

Kennzeichnung: Farbkennzeichnung nach DIN EN 60062

Lieferform: Gegurtet, AMMO- u. Rollenverpackung



### MCC chokes (Mini Cylinder Core)

- Ceramic or ferrite cylinder core
- Flame-retardant lacquer coating

Max. dim. (mm):  $\varnothing \times l$ : 3,3 x 7,0

Climatic category: 55/125/56

Terminals: Tinned leads

Marking: Color bands to IEC 60062

Delivery mode: Taped, AMMO and reel packing

$L_R$ $\mu\text{H}$	Toleranz <sup>1)</sup> Tolerance <sup>1)</sup>	$Q_{\min}$	$f_Q$ MHz	$I_R$ mA	$R_{\max}$ $\Omega$	$f_{\text{res, min}}$ MHz	Bestellnummer <sup>2)3)</sup> Ordering code <sup>2)3)</sup> (Rolle/Reel packing)
Zylinderkern aus Keramik Ceramic cylinder core							
0,10	$\pm 10\% \cong K$	40	25,2	1120	0,13	600	B781*8-T3101-K
0,12		40	25,2	1080	0,145	570	B781*8-T3121-K
0,15		38	25,2	1020	0,155	500	B781*8-T3151-K
0,18		35	25,2	1000	0,17	460	B781*8-T3181-K
0,22		35	25,2	990	0,195	420	B781*8-T3221-K
0,27		35	25,2	910	0,215	380	B781*8-T3271-K
0,33		35	25,2	830	0,24	330	B781*8-T3331-K
0,39		35	25,2	790	0,27	300	B781*8-T3391-K
0,47		35	25,2	750	0,315	280	B781*8-T3471-K
0,56		35	25,2	700	0,34	260	B781*8-T3561-K
0,68		35	25,2	530	0,48	240	B781*8-T3681-K
0,82		35	25,2	500	0,55	230	B781*8-T3821-K
Zylinderkern aus Ferrit Ferrite cylinder core							
1,0	$\pm 10\% \cong K$	35	25,2	630	0,25	180	B781*8-T1102-K
1,2		40	7,96	610	0,25	170	B781*8-T1122-K
1,5		40	7,96	570	0,30	150	B781*8-T1152-K
1,8		40	7,96	540	0,30	130	B781*8-T1182-K
2,2		40	7,96	520	0,35	120	B781*8-T1222-K
2,7		40	7,96	480	0,40	110	B781*8-T1272-K
3,3		40	7,96	420	0,50	110	B781*8-T1332-K
3,9		40	7,96	400	0,55	100	B781*8-T1392-K
4,7		40	7,96	380	0,65	90	B781*8-T1472-K
5,6		45	7,96	260	1,30	75	B781*8-T1562-K
6,8		45	7,96	250	1,45	70	B781*8-T1682-K
8,2		50	7,96	240	1,60	65	B781*8-T1822-K
10		50	7,96	230	1,70	60	B781*8-T1103-K
12		55	2,52	190	2,40	50	B781*8-T1123-K
15		55	2,52	185	2,70	45	B781*8-T1153-K
18		55	2,52	175	2,90	40	B781*8-T1183-K
22		60	2,52	170	3,20	30	B781*8-T1223-K



# Bedrahtete HF-Drosseln

## Leaded RF Chokes

$L_R$ $\mu\text{H}$	Toleranz <sup>1)</sup> Tolerance <sup>1)</sup>	$Q_{\min}$	$f_0$ MHz	$I_R$ mA	$R_{\max}$ $\Omega$	$f_{\text{res, min}}$ MHz	Bestellnummer <sup>2)3)</sup> Ordering code <sup>2)3)</sup> (Rolle/Reel packing)
27	$\pm 10\% \cong K$	60	2,52	160	3,60	27	B781*8-T1273-K
33		60	2,52	150	4,10	24	B781*8-T1333-K
39		60	2,52	140	4,50	22	B781*8-T1393-K
47		60	2,52	100	8,50	20	B781*8-T1473-K
56		60	2,52	100	8,80	18	B781*8-T1563-K
68		60	2,52	95	10,0	15	B781*8-T1683-K
82		60	2,52	90	11,5	14	B781*8-T1823-K
100		60	2,52	85	12,5	11	B781*8-T1104-K

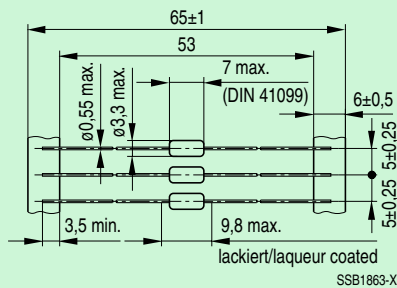
1) Engere Toleranzen auf Anfrage.  
Closer tolerances upon request.

2) Anstelle \* ist die Kennziffer »0« (axial gegurtet) oder »4« (radial gegurtet) einzusetzen.  
Replace the asterisk \* by code number »0« for axial taping or by »4« for radial taping.

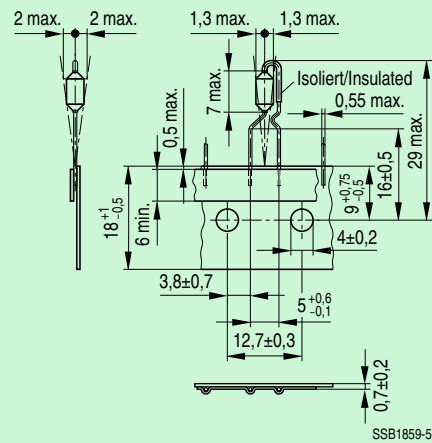
3) Für AMMO-Verpackung Kennziffer »9« anfügen. Beispiel: B78108-T3101-K9.  
For AMMO packing append code number »9«. Example: B78108-T3101-K9.

### Gurtung / Taping

#### Axial (B78108-T)

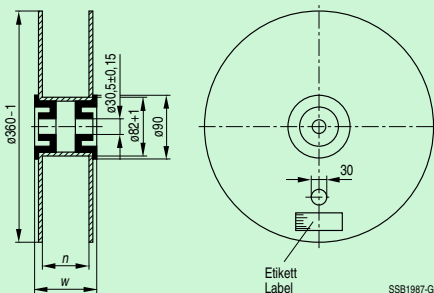


#### Radial (B78148-T)

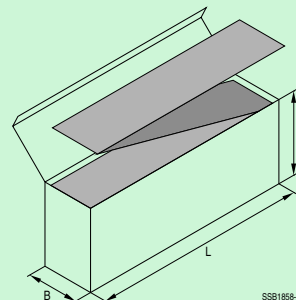


### Verpackung / Packing

#### Rollenverpackung / Reel packing



#### AMMO-Verpackung / AMMO packing



### Verpackungseinheiten / Packing units

	Rolle / Reel	AMMO
Axial	5000 Stück / pcs.	5000 Stück / pcs.
Radial	2000 Stück / pcs.	2500 Stück / pcs.

### Maße / Dimensions (mm)

	Rolle / Reel (n/w)	AMMO (L x B x H)
Axial	72 + 1 / 84 max.	310 x 75 x 120
Radial	42 + 1 / 54 max.	340 x 50 x 210