

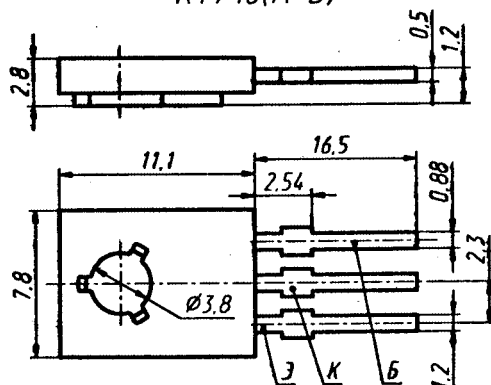
**КТ940А, КТ940Б, КТ940В,
КТ940А-5, КТ940Б-5, КТ940В-5**

Транзисторы кремниевые мезапланарные структуры *p-p-n* усилительные. Предназначены для применения в выходных каскадах видеоусилителей телевизионных приемников цветного и черно-белого изображения. Транзисторы КТ940А-КТ940В выпускаются в пластмассовом корпусе с жесткими выводами. Тип прибора указывается на корпусе. Транзисторы КТ940А-5-КТ940В-5 выпускаются в виде неразделенных кристаллов на пластине с контактными площадками для гибридных интегральных микросхем. Тип прибора указывается в этикетке.

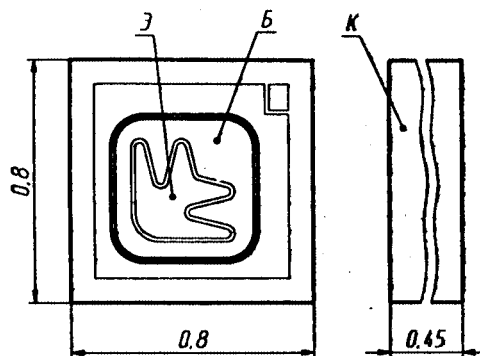
Масса транзистора в пластмассовом корпусе не более 0,7 г, кристалла не более 0,01 г.

Изготовители — акционерное общество «Кремний», г. Брянск, завод «Искра», г. Ульяновск.

КТ940(А-В)



КТ940(А-5-В-5)



Электрические параметры

Статический коэффициент передачи тока в схеме ОЭ при $U_{кз} = 10$ В, $I_k = 30$ мА, не менее	25
Граничная частота коэффициента передачи тока в схеме ОЭ при $U_{кз} = 10$ В, $I_k = 15$ мА, не менее	90 МГц
Напряжение насыщения коллектор-эмиттер при $I_k = 30$ мА, $I_б = 6$ А, не более	1 В
Емкость коллекторного перехода при $U_{кб} = 30$ В, не более	5,5 пФ
Обратный ток коллектора при $U_{кб} = 250$ В для КТ940А, КТ940А-5, $U_{кб} = 200$ В для КТ940Б, КТ940Б-5, $U_{кб} = 100$ В для КТ940В, КТ940В-5, не более	50 нА
Обратный ток эмиттера при $U_{эб} = 3$ В, не более	50 нА

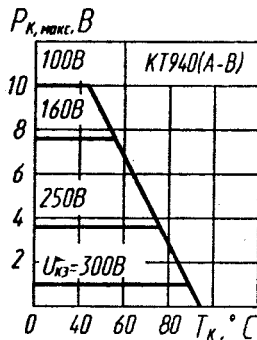
Предельные эксплуатационные данные

Постоянное напряжение коллектор—база:	
КТ940А, КТ940А-5	300 В
КТ940Б, КТ940Б-5	250 В
КТ940В, КТ940В-5	160 В
Постоянное напряжение коллектор—эмиттер:	
КТ940А, КТ940А-5	300 В
КТ940Б, КТ940Б-5	250 В
КТ940В, КТ940В-5	160 В
Постоянное напряжение база—эмиттер	5 В
Постоянный ток коллектора	100 мА
Импульсный ток коллектора при $t_{и} = 30$ мкс, $Q = 10$	300 мА
Постоянный ток базы	50 мА
Постоянная рассеиваемая мощность коллектора:	
без теплоотвода, $T = -45...+25$ °С ¹	1,2 Вт
с теплоотводом:	
$T_{к} = -45...+45$ °С, $U_{кб} = 100$ В ²	10 Вт
$T_{к} = +85$ °С	6 Вт
Тепловое сопротивление переход—среда	104 °С/Вт
Тепловое сопротивление переход—корпус	10 °С/Вт
Температура p - n перехода	+150 °С
Температура окружающей среды	-45...+85 °С

¹ При $T > +25$ °С максимально допустимая постоянная рассеиваемая мощность коллектора рассчитывается по формуле

$$P_{к, макс} = (150 - T) / 104, \text{ Вт.}$$

² При $T_{к} > +45$ °С максимально допустимая постоянная рассеиваемая мощность уменьшается линейно.



Зависимости максимально допустимой постоянной рассеиваемой мощности коллектора от температуры корпуса