

# 珠海香洲高丽宝电子厂

地址：珠海人民西路上冲段科利大厦第五层

TEL : (0756)8639750 8632760

FAX : (0755)6133150 联系人：常洲燕 13112386390

七彩同步 LED 控制

QY3081 交流同步 IC

## QY3081 系列

QY3081 系列IC为LED同步七彩控制IC，内建频率侦测，通过同时上电，取电源频率，实现永久同步。有四种演示方式。

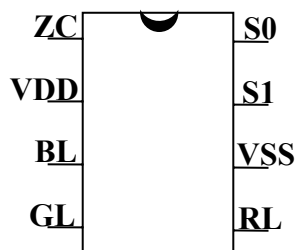
## QY3081花样

A	组合段	S0,S1悬空
B	1/2PHASE (渐变)	S0接VDD
C	多彩变化	S1接VDD
D	七彩跳灯	S0,S1接VDD

## 特 性

- CMOS 制造技术
- 工作电压: 2.4V – 5 V
- 工作电流: <200UA  
(VDD=3.9V)
- LED 输出驱动:源电流≥10mA  
(VDD=3.9V VOL=0.7V)

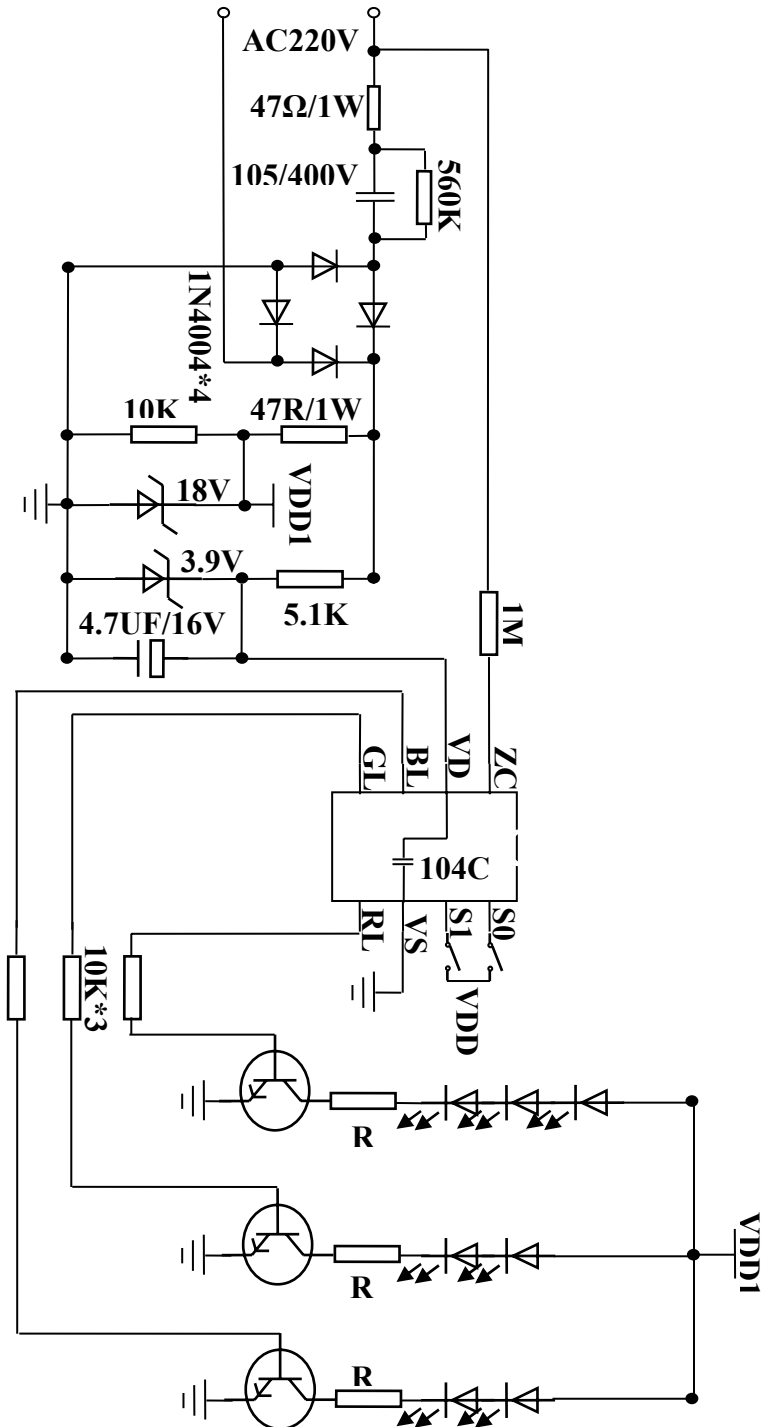
## DIP脚位图



## 脚位说明

PDA	符号	功能说明
1	ZC	50,60HZ 输入 Pin
2	VDD	正电源 Pin
3	BL	LED 输出 Pin
4	GL	LED 输出 Pin
5	RL	LED 输出 Pin
6	VSS	负电源 Pin
7	S1	功能选择 Pin
8	S0	功能选择 Pin

## 应用图



- 说明：VDD1、10K\*3、R\*3需根据实际应用调整
- 此应用图仅供参考