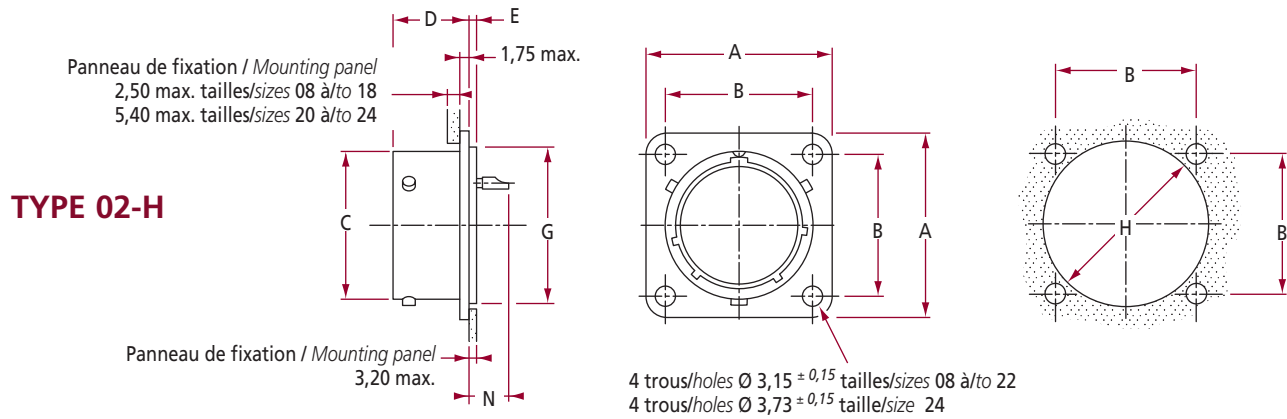
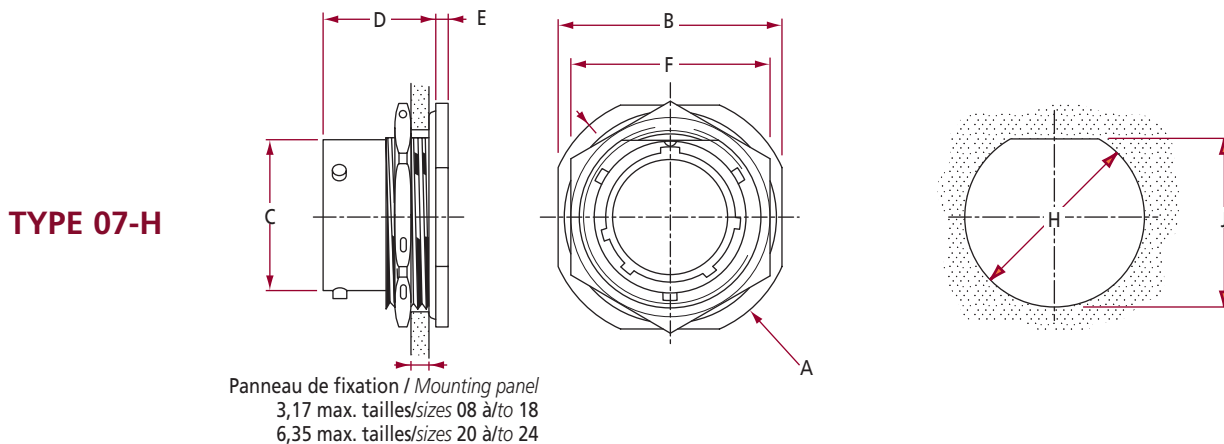


■ À collerette carrée / Square flange hermetic receptacle



Référence P/N	A max.	B $\pm 0,1$	C max.	D $\pm 0,15$	E max.	G max.	H $+0$ $-0,2$	N max.
951-02H-08-**-P-50	21,10	15,08	12,03	12,65	1,45	14,35	15,65	6,80
951-02H-10-**-P-50	24,35	18,26	15,01	12,65	1,45	17,15	18,90	6,80
951-02H-12-**-P-50	26,70	20,62	19,07	12,65	1,45	19,90	22,25	6,80
951-02H-14-**-P-50	29,05	23,02	22,24	12,65	1,45	23,10	25,40	6,80
951-02H-16-**-P-50	31,30	24,58	25,42	12,65	1,45	26,25	28,55	6,80
951-02H-18-**-P-50	33,70	26,98	28,60	12,65	1,45	29,45	31,75	6,80
951-02H-20-**-P-50	36,85	29,36	31,77	14,09	2,25	31,90	34,90	6,90
951-02H-22-**-P-50	39,95	31,76	34,94	14,09	2,25	35,05	38,10	6,90
951-02H-24-**-P-50	43,15	34,92	38,12	14,93	2,25	38,10	41,30	6,10

■ À collerette ronde / Jam-nut mounted hermetic receptacle



Référence P/N	A max.	B max.	C max.	D $\pm 0,15$	E max.	F max.	H $+0$ $-0,2$	J $+0$ $-0,2$
951-07H-08-**-P-50	27,10	24,00	12,03	17,81	2,55	19,20	14,70	13,85
951-07H-10-**-P-50	30,25	27,25	15,01	17,81	2,55	22,37	17,85	17,05
951-07H-12-**-P-50	35,05	31,95	19,07	17,81	2,55	27,12	22,60	21,15
951-07H-14-**-P-50	38,20	35,15	22,24	17,81	2,55	30,30	25,80	24,30
951-07H-16-**-P-50	41,40	38,30	25,42	17,81	2,55	33,47	28,95	27,45
951-07H-18-**-P-50	44,55	41,50	28,60	17,81	2,55	36,67	32,15	30,65
951-07H-20-**-P-50	49,30	46,25	31,77	22,58	3,35	39,82	35,30	33,80
951-07H-22-**-P-50	52,60	49,45	34,94	22,58	3,35	43,02	38,50	37,00
951-07H-24-**-P-50	55,75	52,80	38,12	23,67	3,35	46,17	41,65	40,15