

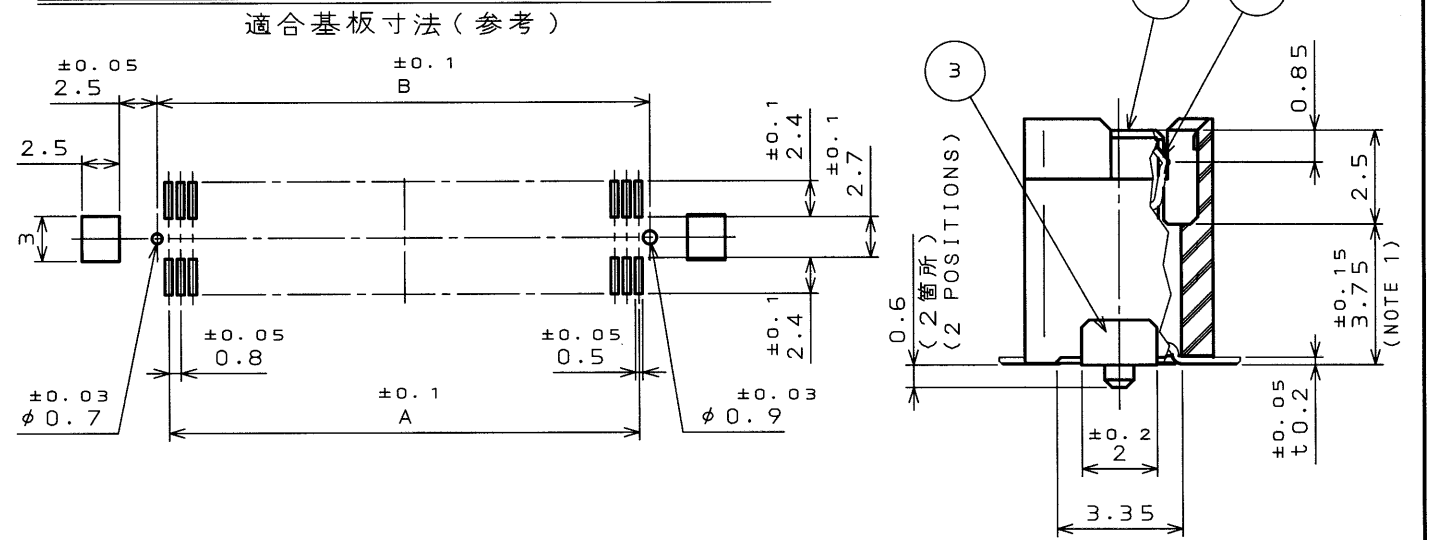
17Z7E0PS
(ON DRAWING) 台裏図

版数 REV.	年月日 DATE	DCN NO.	変更内容 DESCRIPTION	製図 DR.	担当 CHK.	査閲 APPD.	承認 APPD.
2	28.Sep.2001	48678	REVISED LOT NUMBER	M.TANAKA	K.KAWASE	M. Watanabe	Z. Amemiya

TABLE 2 CONTACT FINISH

仕上り記号 FINISH	接触部仕上り CONTACT AREA	端子部仕上り TERMINAL AREA
無印 NONE	NI上Au0.1μm以上 GOLD (0.1μm MIN) OVER NICKEL	NI上Auフラッシュ GOLD FLASH OVER NICKEL
1	NI上Au0.1μm以上 GOLD (0.1μm MIN) OVER NICKEL	NI上SnPb TIN-LEAD OVER NICKEL

APPLICABLE P.C.B. DIMENSION (REF.)



(SCALE 10:1)

DESIGNATION
命名法

KX14-***K5D*V

- モディフィケーションコード
MODIFICATION CODE
- 接触部仕上り
CONTACT FINISH (TABLE 2)
- マウント形状
MOUNT:
D:位置決めボス有、ホールドダウン有
E:位置決めボス有、ホールドダウン無
- 平行基板間高さ
STACKING HEIGHT PER ONE SIDE, KX**.(NOTE2)
- N:逆挿入防止キイ無
K:逆挿入防止キイ有
N:WITHOUT MISMATING PREVENTION KEY
K:WITH MISMATING PREVENTION KEY

芯数
NO. OF CONTACTS

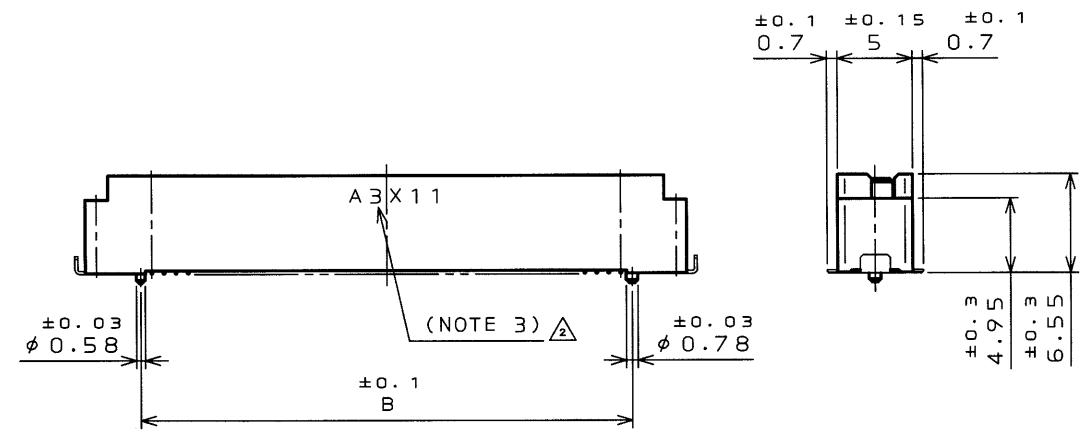
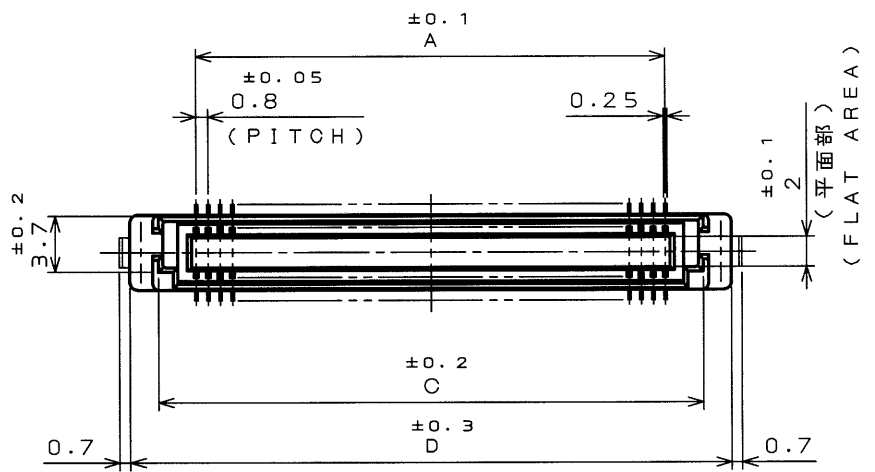
- 14:レセプタクル
- 15:プラグ
- 14:RECEPTACLE
- 15:PLUG

シリーズ
SERIES PREFIX

TABLE 1 DIMENSION

開発状態 DEVELOPMENT CONDITION	芯数 NO. OF CONTACT	A	B	C	D
×	20	7.2	8.7	12.3	16
×	30	11.2	12.7	16.3	20
×	40	15.2	16.7	20.3	24
○	50	19.2	20.7	24.3	28
×	60	23.2	24.7	28.3	32
×	70	27.2	28.7	32.3	36
×	80	31.2	32.7	36.3	40
×	100	39.2	40.7	44.3	48
×	120	47.2	48.7	52.3	56
×	140	55.2	56.7	60.3	64
×	160	63.2	64.7	68.3	72

○:開発済み ×:開発予定
:DEVELOPED :DEVELOPMENT PROGRAM



NOTE 1. COPLANARITY:0.1mm MAX.
2. STACKING HEIGHT = HEIGHT OF KX14 (RECEPTACLE) + HEIGHT OF KX15 (PLUG)
EX.:KX14-***K5, KX15-***K2 → 7mm=5+2
△ 3. PRODUCTION LOT NUMBER AS INDICATED.
(EX.) A3X11
LOT NUMBER OF CURRENT MONTH
MONTH (1 TO 9 FOR JAN. TO SEPT. RESPECTIBLY,
OCT.:0, NOV.:X, DEC.:Y)
YEAR (LAST DIGIT ONLY)
MANUFACTURER CODE

- 1. 端子の平坦度は、0.1以下。
- 2. KX14 (レセプタクル) の数と、KX15 (プラグ) の数とを加えた値が平行基板間高さになります。
- △ 3. 図示の面に、ロット番号を表示する。
(例) A3X11
月の生産ロット番号
月表示:1~9 (10月:0, 11月:X, 12月:Y)
年表示 (西暦末尾)
製造コード

符号 NO.	名称 DESCRIPTION	個数 QTY.	材料 MATERIAL	仕上り FINISH	備考 REMARKS
3	HOLD DOWN	2	COPPER ALLOY	TIN-LEAD OVER NICKEL	
2	INSULATOR	1	GLASS FILLED LCP		COLOR: BLACK
1	CONTACT	TABLE 1	COPPER ALLOY	TABLE 2	
仕様書 (SPECIFICATION) JACS-1401-*		第1版 (ORIGINAL DATE) 13.Oct.1997		R (SCALE) 2:1	
公差 (GENERAL TOLERANCE)		製図 DR.		名称 (TITLE) KX14-***K5D*V	
寸法 (DIMENSION)		担当 CHK. M.SASAKI		航空宇宙工業株式会社	
角度 (ANGLES)		査閲 APPD. K.HISATOMI		航空宇宙工業株式会社	
. ±0.8 X° ±		承認 APPD. H.YASUI		航空宇宙工業株式会社	
.X ±0.4 X°X' ±				航空宇宙工業株式会社	
.XX ±0.1				航空宇宙工業株式会社	
.XXX ±				航空宇宙工業株式会社	
		重量 (WEIGHT)		図面番号 (DRAWING NO.) SJ032371	

DOF-0-212D(98.02)

CDS-97-170-30576
A3
SIZE