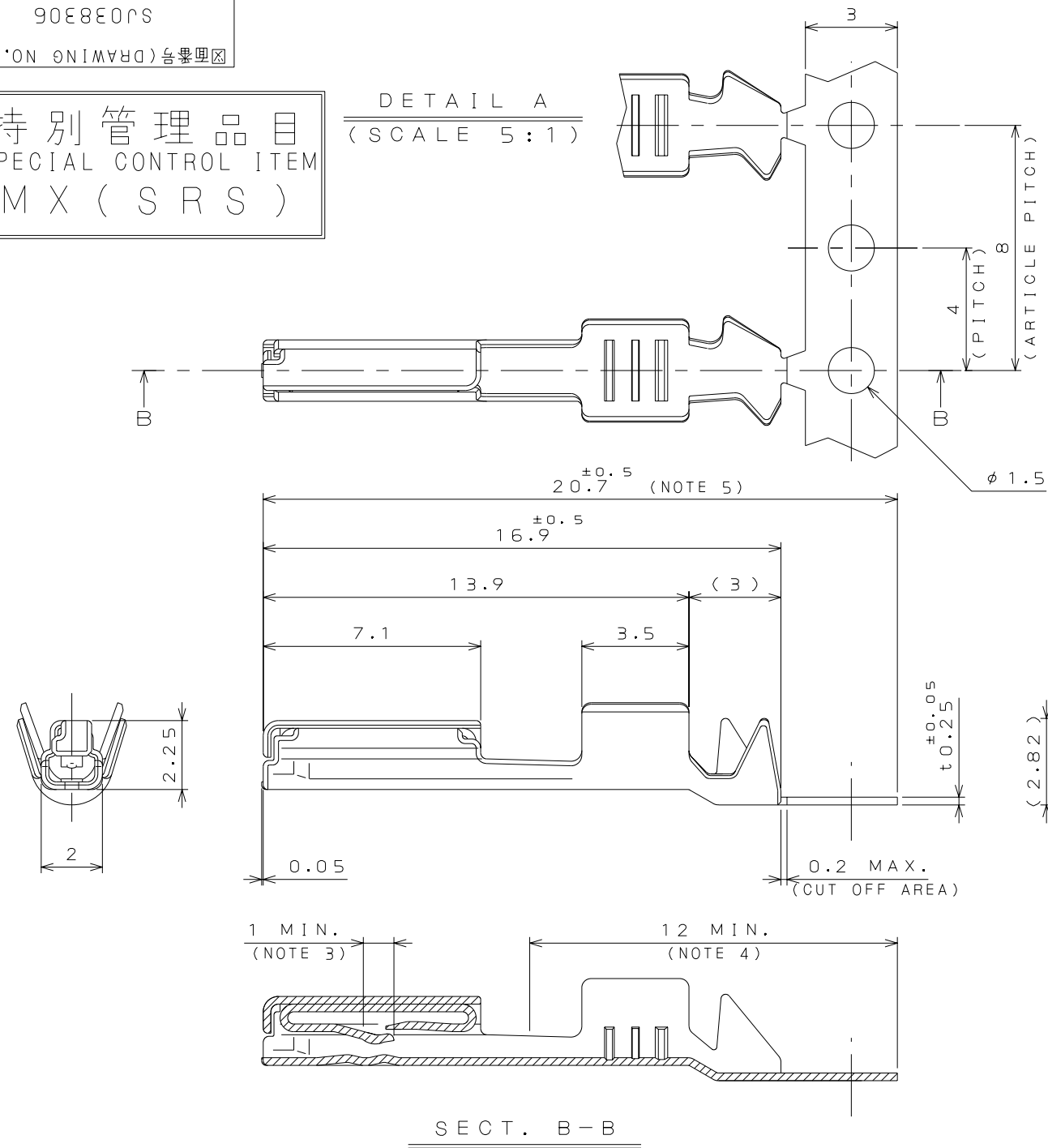


90E8E0RS

('ON ΘNIMVHD) 台 号 理 図

特別管理品目
SPECIAL CONTROL ITEM
MX (S R S)

DETAIL A
(SCALE 5 : 1)



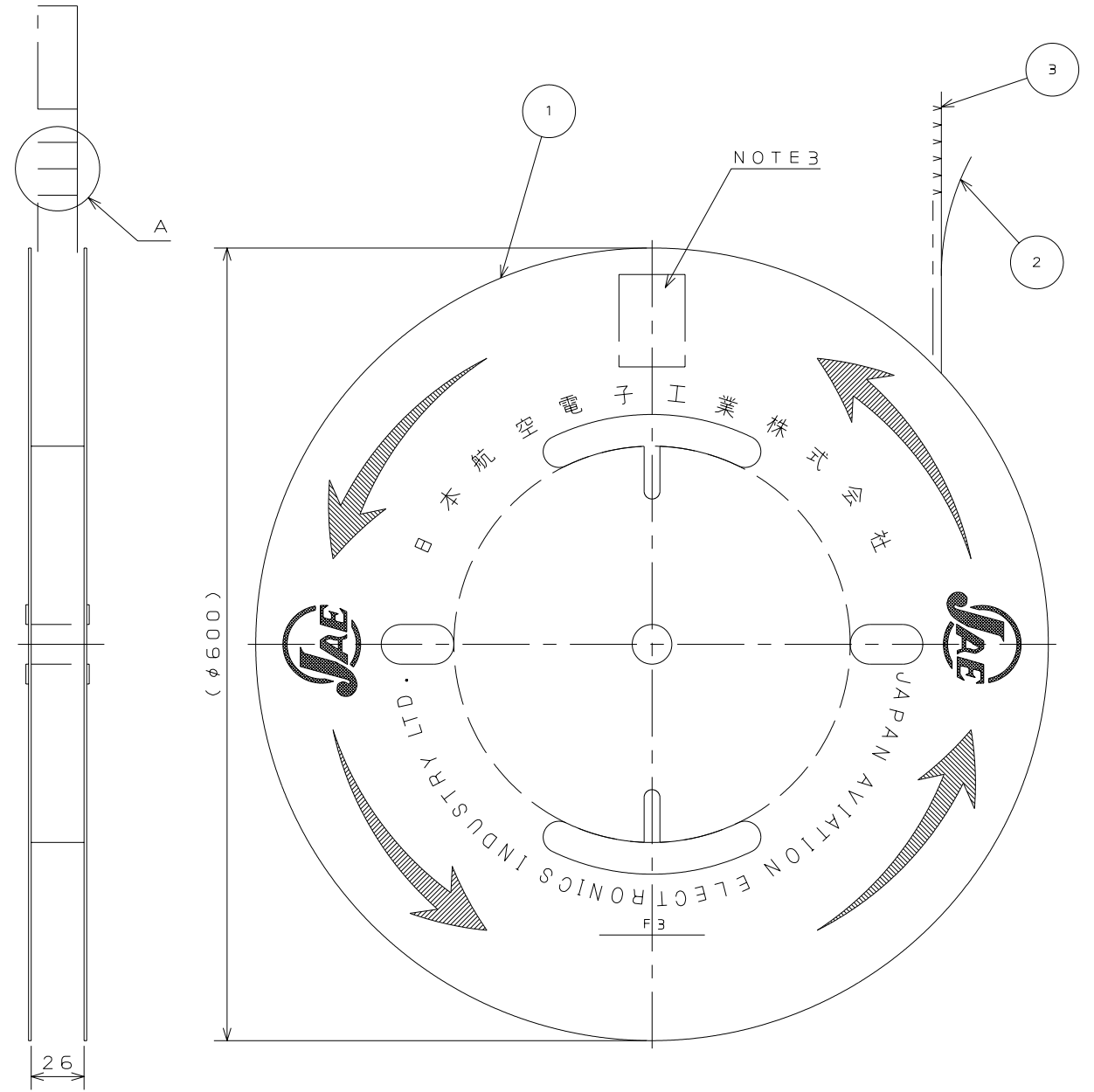
SECT. B-B

- NOTE 1. APPLICABLE STRANDED WIRE WITH CALCULATED AREA 0.5~1.25mm² AND OVERALL FINISHED DIAMETER φ 1.6~φ 2.1 (AVSS0.5sq~AVSS1.25sq)
- NO PLATING ON THE SHEARED EDGES OF TERMINAL.
 - GOLD PLATING AREA ON THE INNER SIDE IS SHOWN.
 - TIN OR TIN-COPPER PLATING AREA IS SHOWN.
 - BASE NICKEL PLATING AREA IS SHOWN.
 - ITEM NAME AND QUANTITY ARE SHOWN.

- 注1. 使用電線は、導体断面積0.5~1.25mm² 被覆外径φ 1.6~φ 2.1の燃線とする。
(AVSS0.5sq~AVSS1.25sq)
- 断面に、メッキは付かない。
 - 内面部分金メッキ範囲を示す。
 - 部分スズメッキ或いは部分スズ-銅メッキ範囲を示す。
 - 下地ニッケルメッキ範囲を示す。
 - 現品票により数量5000及び品名を表示する。

REFERENCE ONLY
JAE

版数 REV.	年月日 DATE	DCN NO.	変更内容 DESCRIPTION	製図 DR.	担当 CHK.	査閲 APPD.	承認 APPD.
2	14.Mar.2003	51699	CHANGE FORM		M.WATANABE		T.TOTANI



3	SOCKET CONTACT	5000	HIGH CONDUCTIVITY COPPER ALLOY	NOTE 3~5	
2	TAPE	1	PAPER		
1	REEL	1	PAPER		
符号 NO.	名称 DESCRIPTION	個数 QTY.	材料 MATERIAL	仕上 FINISH	備考 REMARKS
仕様書 (SPECIFICATION) JACS-1686-3 JAHL-1686-1		第1版 (ORIGINAL DATE) 12.Feb.2003		尺度 (SCALE) 1:5	シリーズ (SERIES) MX23
一般公差 (GENERAL TOLERANCE)		製図 DR.	名称 (TITLE)		
寸法 (DIMENSION)		担当 CHK.	M23S05K3Q1		
. ± 0.8		査閲 APPD.	GOLD PLATING SOCKET CONTACT		
.X ± 0.4		承認 APPD.	T.TOTANI		
.XX ± 0.1		重量 (WEIGHT)		図面番号 (DRAWING NO.)	
.XXX ±				SJ038306	

日本航空電子工業株式会社
JAPAN AVIATION ELECTRONICS INDUSTRY, LTD.

図面番号 (DRAWING NO.)

SJ038306

CDS-03-110-50027
SIZE A3
版数 (REV.) 2