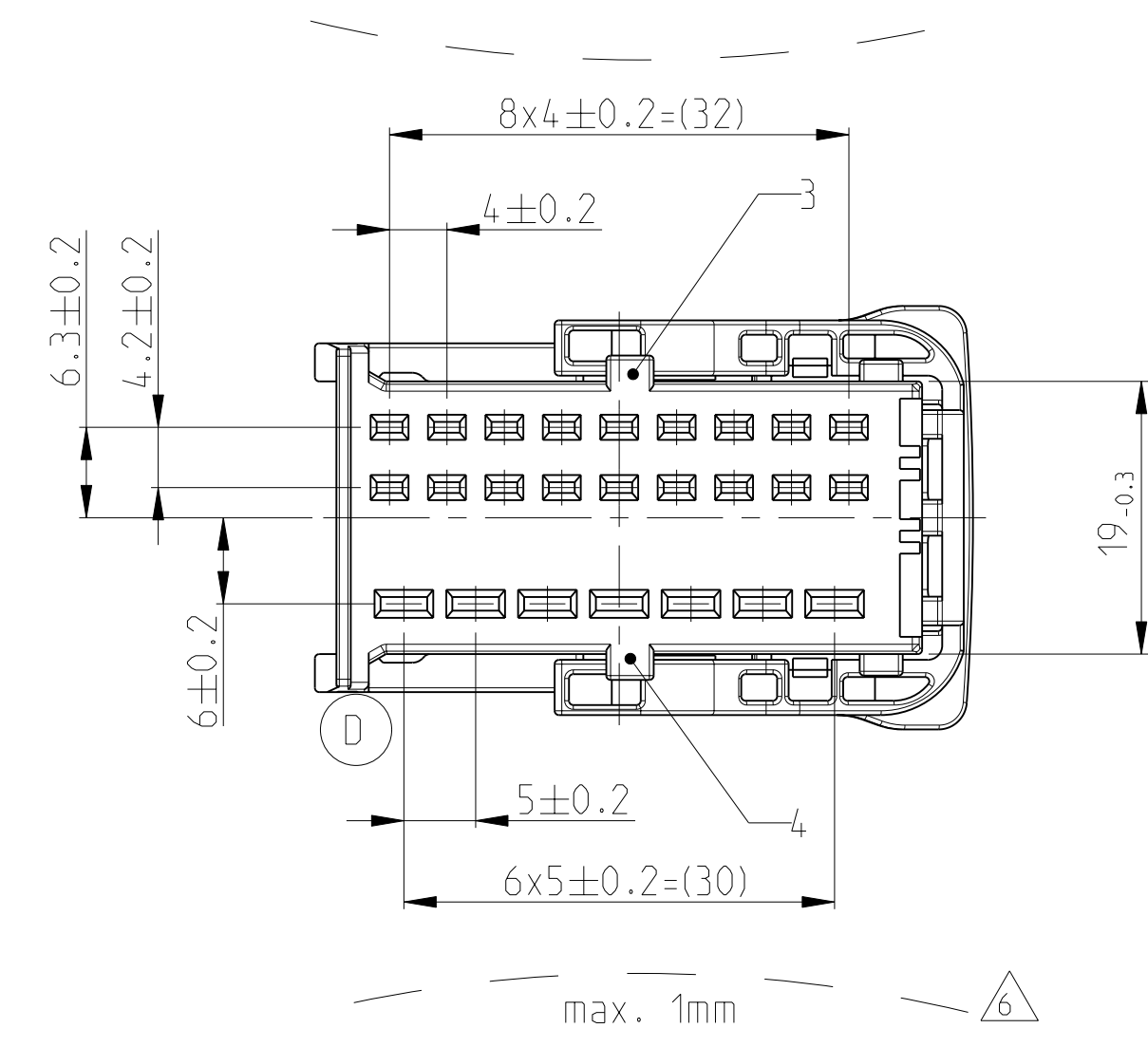
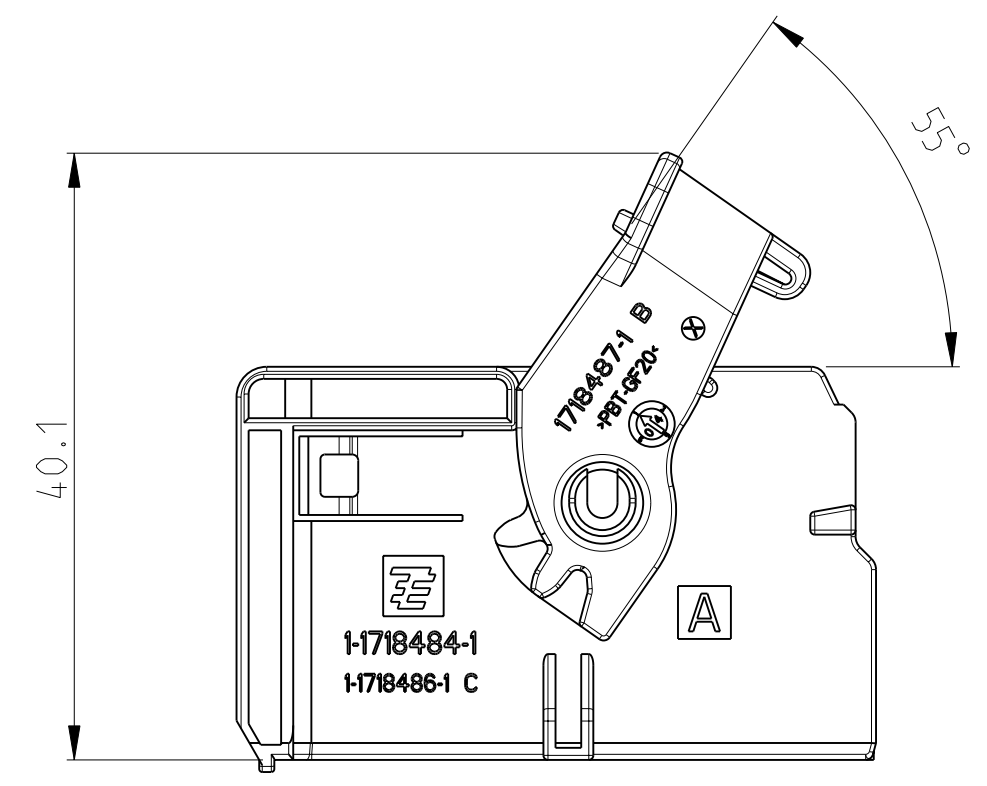
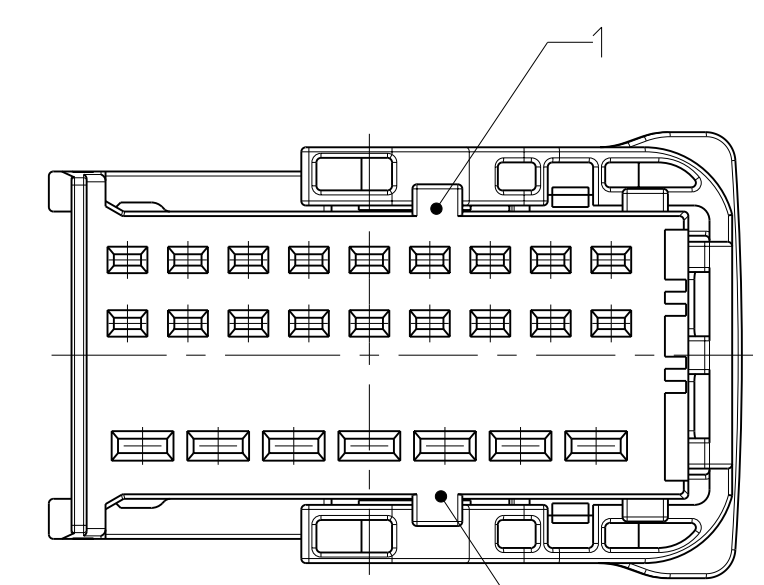


LOC	DIST	REV	DATE	APP'D	CHK'D	DATE	DWN	APVD
A1	-	B	21MAR2005	FE	CE			
		C	19MAY2005	FE	CE			
		C1	22FEB2010	NP	CE			
		D	01MAR2011	NP	CE			

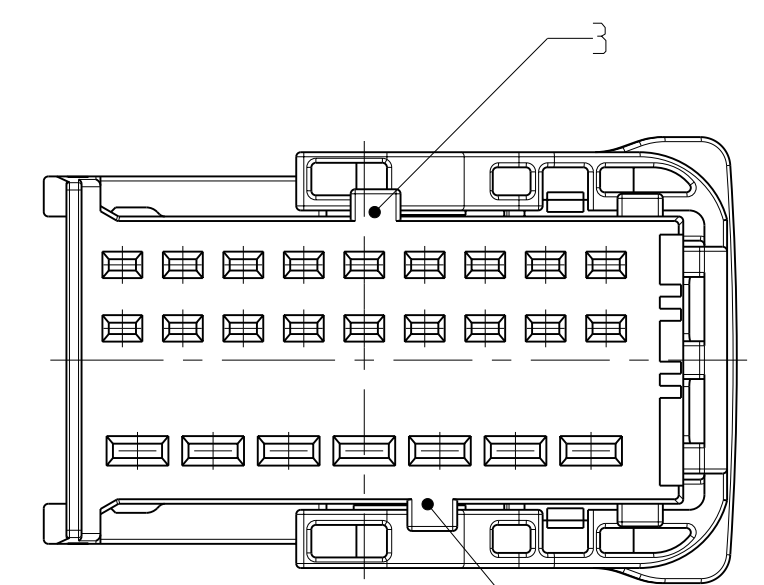
CARRIER IN PRE LOCKED POSITION
 Träger in Vorraststellung



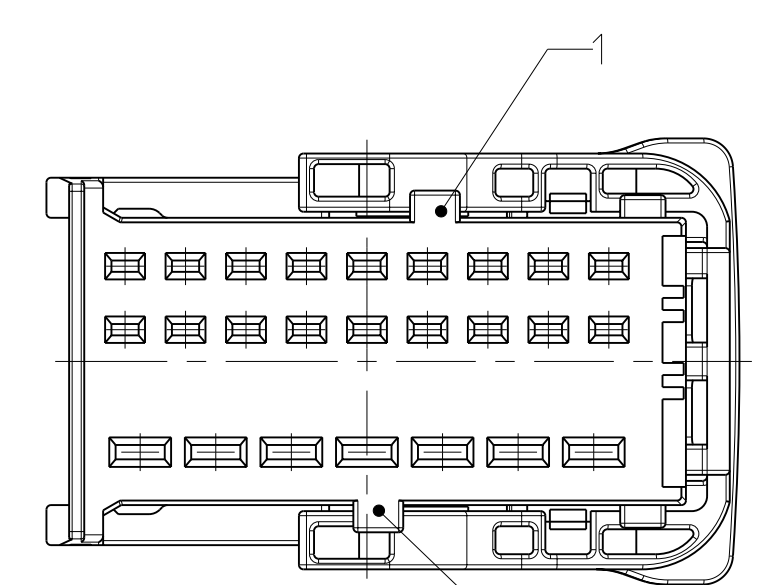
FURTHER CODING
 weitere Kodierung



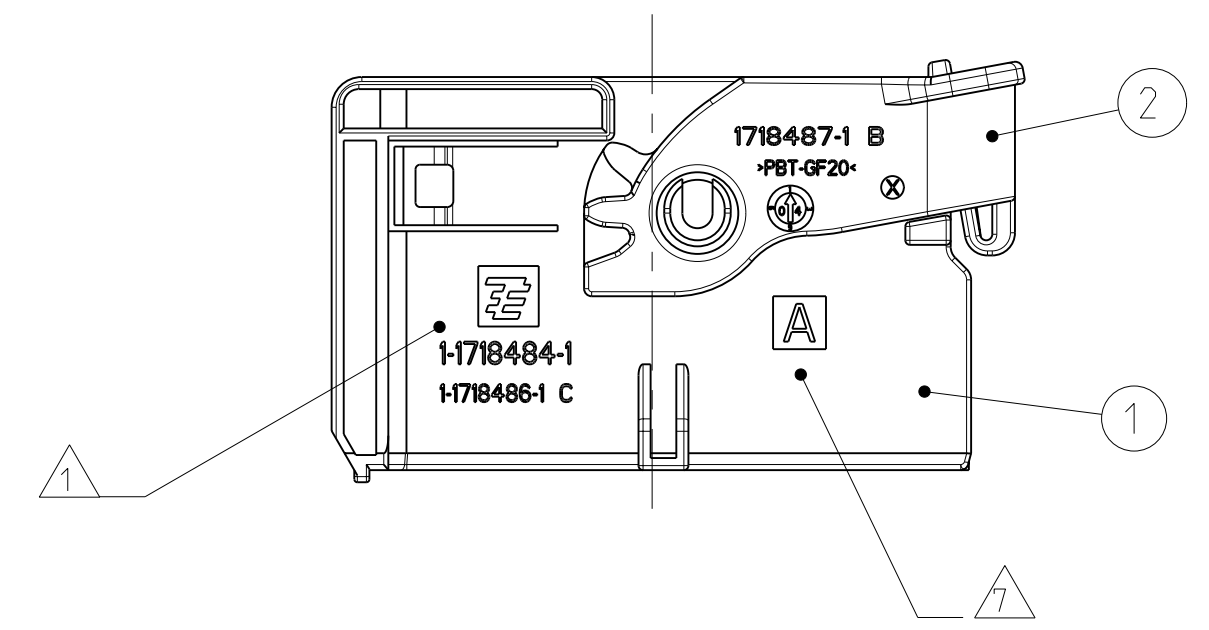
CODING B
 Kodierung



CODING C
 Kodierung

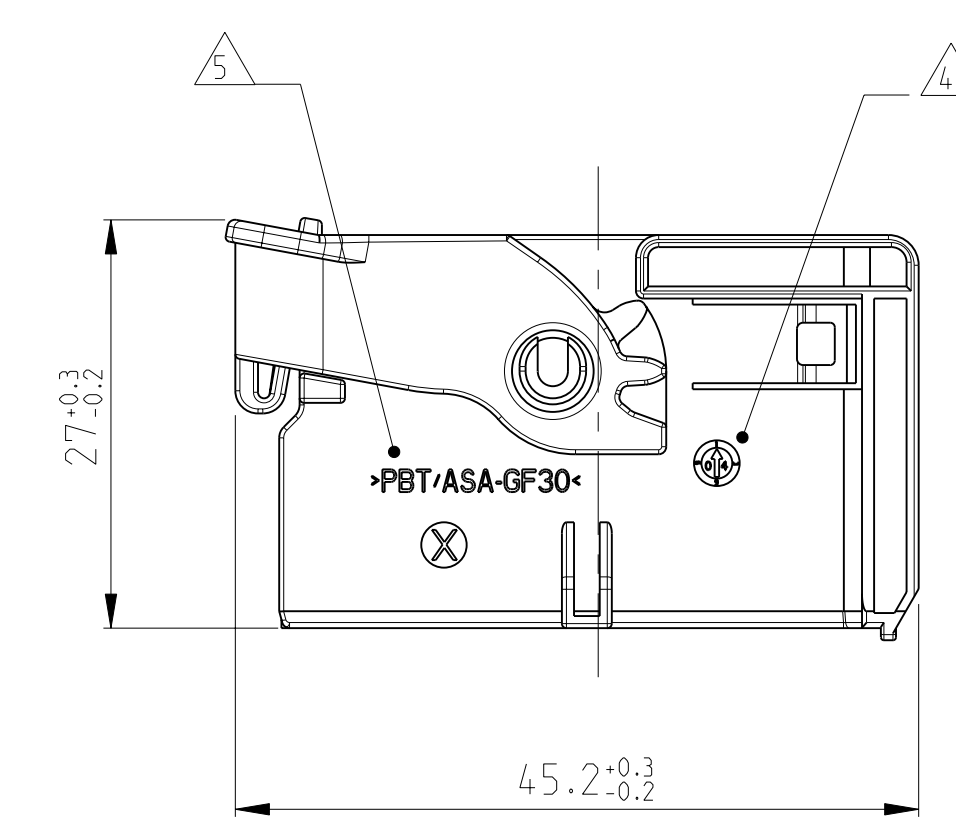
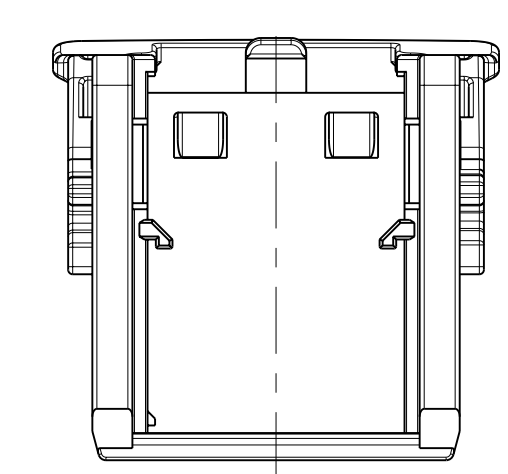
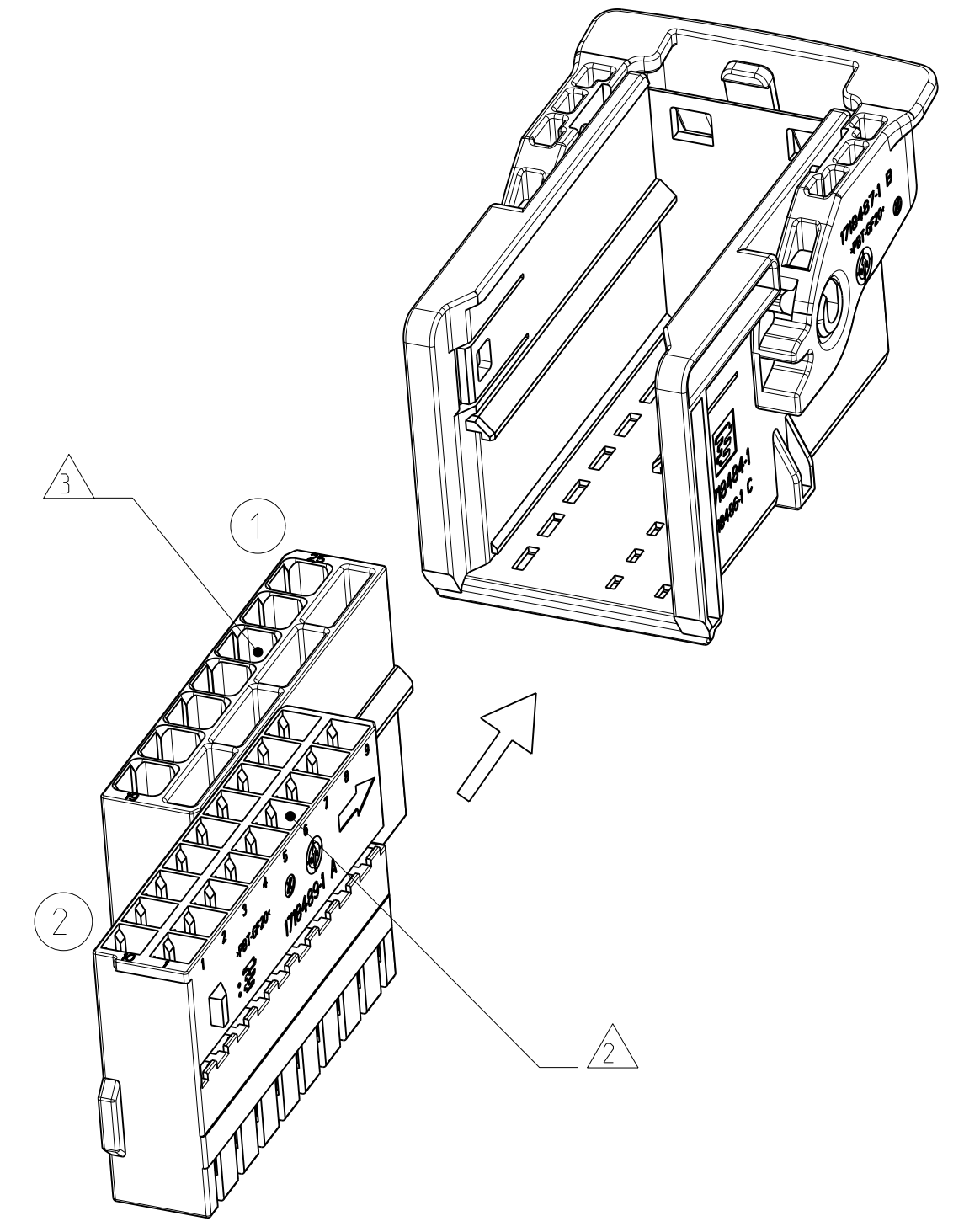


CODING D
 Kodierung



CARRIER WITH RECEPTACLE INSERTS
 ASSEMBLY SEQUENCE

Träger mit Buchseneinsätze
 Montage Reihenfolge



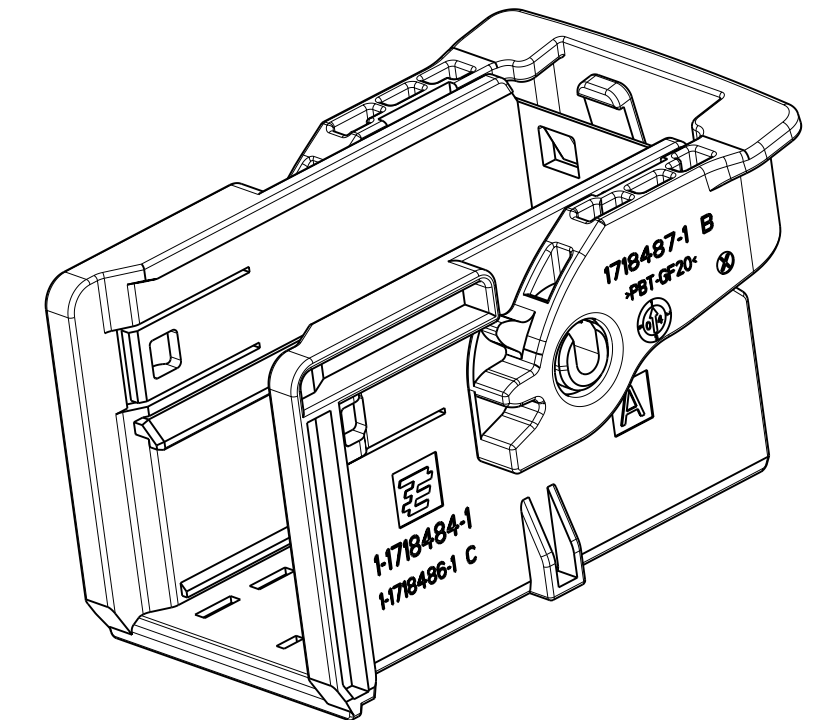
NOTES
 Bemerkungen

- 1 TYCO ELECTRONICS (TE) LOGO AND TE NUMBER
Tyco Electronics (TE) Logo und TE Nummer
- 2 FITS TO TE RECEPTACLE INSERT AMP MCP 1.5K
18 POSITION. 1718489-1
Passend zu TE Buchseneinsatz AMP MCP 1.5K
18 polig. 1718489-1
- 3 FITS TO TE RECEPTACLE INSERT AMP MCP 2.8
7 POSITION. 1718488-1
Passend zu TE Buchseneinsatz AMP MCP 2.8
7 polig. 1718488-1
- 4 PRODUCTION DATE
Produktionsdatum
- 5 MATERIAL IDENTIFICATION ACC TO VDA 260
Werkstoffkennzeichnung nach VDA 260
- 6 WARPAGE TO . . . PERMITTED
Verzug zulässig bis . . .
- 7 CODING MARKING
Kodierungskennzeichnung
- 8 BULK PACKAGING IN CORRUGATED BOX
Schüttgut im Versandkarton
- 9 FITS TO TE COUNTERPART 1.5/2.8 MM TAB HOUSING. 18-7POS
1718491
Passend zu TE Gegenstecker 1.5/2.8 mm Flachsteckergeh.. 18-7pol.
1718491
- 10 MALFUNCTION CAUSED BY LACQUER IS NOT
COVERED BY TE WARRANTY
Funktionsbeeinträchtigung durch Lackieren liegt nicht
im Einfluss und Gewährleistungsumfang von TE

CODING A AS SHOWN
 Kodierung A wie gezeigt

DELIVERY CONDITIONS:
 Lieferzustand:

LEVER IN LOCKED POSITION
 Hebel in Verriegelungsstellung



CODE Kodierung	TE ORDER-NO. TE Bestell-Nr.	REV.	QTY Anzahl	MAT.	COLOUR Farbe	DESCRIPTION Beschreibung	REV.	ITEM
D	1-1718484-4	D	1	PBT-GF20	YELLOW gelb	LEVER Hebel	B	2
D	1-1718484-4	D	1	PBT/ASA-GF30	YELLOW GREEN gelbgrün	CARRIER CODE D Träger-Kodierung D	C	1
C	1-1718484-3	D	1	PBT-GF20	YELLOW gelb	LEVER Hebel	B	2
C	1-1718484-3	D	1	PBT/ASA-GF30	LIGHT BLUE lichtblau	CARRIER CODE C Träger-Kodierung C	C	1
B	1-1718484-2	D	1	PBT-GF20	YELLOW gelb	LEVER Hebel	B	2
B	1-1718484-2	D	1	PBT/ASA-GF30	DUSTY GREY staubgrau	CARRIER CODE B Träger-Kodierung B	C	1
A	1-1718484-1	D	1	PBT-GF20	YELLOW gelb	LEVER Hebel	B	2
A	1-1718484-1	D	1	PBT/ASA-GF30	BLACK schwarz	CARRIER CODE A Träger-Kodierung A	C	1

DIMENSIONS MASSENMÄßEN	TOLERANCES UNLESS OTHERWISE SPECIFIED: ACC. TO DIN 9130-140	OTHERWISE SPECIFIED: PLC ± PAC ± PAC ± PLC ± PLC ± ANGLE SURFACE FINISH/SCHÜBFLÄCHE/FARBE	DATE 22 JUL 2004	APP'D Ch. Eberwein	DATE 22 FEB 2010	NAME Tyco Electronics	DATE 23 JUL 2004	APP'D Ch. Eberwein	DATE 22 FEB 2010	NAME Tyco Electronics	DATE 23 JUL 2004	APP'D Ch. Eberwein
SEE TABLE siehe Tabelle	SEE TABLE siehe Tabelle	SEE TABLE siehe Tabelle	22 JUL 2004	Ch. Eberwein	22 FEB 2010	Tyco Electronics	23 JUL 2004	Ch. Eberwein	22 FEB 2010	Tyco Electronics	23 JUL 2004	Ch. Eberwein
MATERIAL	SEE TABLE siehe Tabelle	SEE TABLE siehe Tabelle	SIZE 8.6 g	CAGE CODE 00779	DRAWING NO. 1718484	RECEIPTACLE FOR AMP MCP1.5K/2.8 RECEPTACLE INSERTS. 18-7POS Träger für AMP MCP1.5K/2.8 Buchseneinsätze. 18-7pol.	RESTRICTED TO NUR FÜR	SCALE 2:1	SHEET 1 OF 1	REV D		