



特性

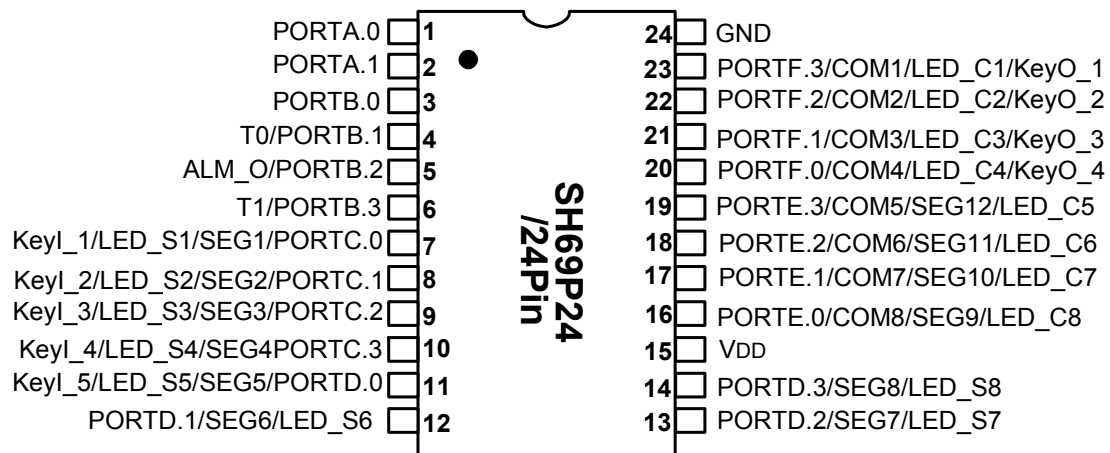
- 基于 SH6610D, 液晶驱动型 4 位单片机
- OTP ROM: 4K X 16 位
- RAM: 322X 4 位
 - 50 个系统控制寄存器
 - 256 个数据存储器
 - 16 个 LCD 数据存储器
- 工作电压:
 - $f_{osc} = 4\text{MHz}$, $V_{DD} = 2.4\text{V} - 5.5\text{V}$
- 22 个双向 I/O 端口
- PORTA - PORTF 内建上拉电阻
- 8 层堆栈 (包括中断)
- 两个 8 位自动重载定时/计数器
- LCD 驱动器:
 - 8 SEG X 8 COM (1/8 占空比, 1/4 偏置)
 - 12 SEG X 4 COM (1/4 占空比, 1/3 偏置)
- LED 驱动器:
 - 8 SEG X 8 COM (1/8 占空比)
 - 8 SEG X 4COM (1/4 占空比)
 - 亮度可调 (占空比 8 档调节)
- 中断源:
 - 定时器 0 中断
 - 定时器 1 中断
 - 键扫描中断
 - 外部中断 (PORTA 下降沿中断)
- 振荡器
 - 内建 RC 振荡器: 4MHz
- 指令周期时间 ($4/f_{osc}$)
- 内建自动键盘扫描器
- 内建蜂鸣音发生器
- ROM 查表功能
- 复位
 - 内建看门狗定时器 (WDT) (代码选项)
 - 内建上电复位 (POR)
 - 内建低电压复位 (LVR) (代码选项)
- 两种低功耗工作模式: HALT 和 STOP
- 内建低电压复位功能, 两种监测电平 (代码选项)
- 预热计数器
- OTP 类型/代码保护
- 24 引脚 SOP 封装

概述

SH69P24 是一种先进的 CMOS 4 位单片机。该器件集成了 SH6610D CPU 内核, RAM, ROM, 定时器, LCD/LED 驱动器, I/O 端口, 看门狗定时器, 低电压复位, 自动键盘扫描器。SH69P24 适应于显示面板应用。

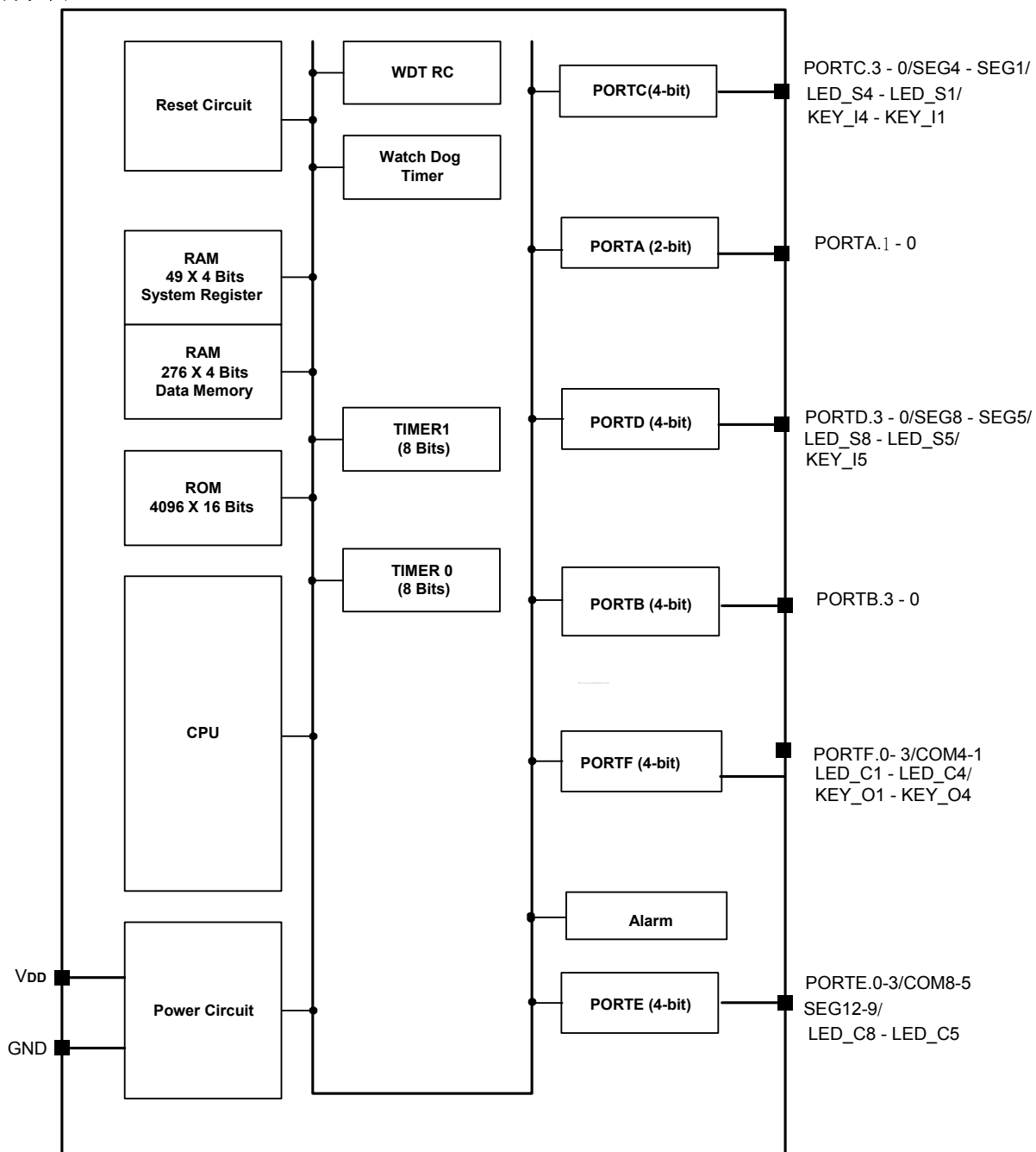


引脚配置 (24 引脚)





方框图





引脚描述

引脚编号	引脚命名	引脚性质	说明
1	PORTA.0	I/O	可编程 I/O 外部中断输入 (下降沿)
2	PORTA.1	I/O	可编程 I/O 外部中断输入 (下降沿)
3	PORTB.0	I/O	可编程 I/O(open-drain)
4	PORTB.1 /T0	I/O I	可编程 I/O Timer0 定时器/计数器外部信号输入引脚 (施密特触发输入)
5	PORTB.2 /ALM_O	I/O O	可编程 I/O 蜂鸣音输出
6	PORTB.3 /T1	I/O I	可编程 I/O Timer1 定时器/计数器外部信号输入引脚 (施密特触发输入)
7-10	PORTC.0 - 3 /SEG1 - SEG4 /LED_S1- LED_S4 /KEY_I1- KEY_I4	I/O O O I	可编程 I/O LCD 显示的 SEG1 - SEG4 信号输出 LED 显示的 SEG1 - SEG4 信号输出 自动键盘扫描输入
11	PORTD.0 /SEG5 /LED_S5 /KEY_I5	I/O O O I	可编程 I/O LCD 显示的 SEG5 信号输出 LED 显示的 SEG5 输出 自动键盘扫描输入
12-14	PORTD.1-3 /SEG6-8 /LED_S6 - LED_S8	I/O O O O	可编程 I/O LCD 显示的 SEG6- SEG8 信号输出 LED 显示的 SEG6 - SEG8 信号输出
15	VDD	P	电源引脚
16-19	PORTE.0-3 /COM8-5 /SEG9-12 /LED_C8 - LED_C5	I/O O O O O	可编程 I/O LCD 显示的 COM8- COM5 信号输出 LCD 显示的 SEG12- SEG9 信号输出 LED 显示的 COM8- COM5 信号输出
20-23	PORTF.0-3 /COM4 - COM1 /LED_C4 - LED_C1 /KEY_O1 - KEY_O4	I/O O O O O	可编程 I/O LCD 显示的 COM4 - COM1 信号输出 LCD 显示的 COM4 - COM1 信号输出 自动键盘扫描输出
24	GND	P	接地引脚

其中, I: 输入; O: 输出; P: 电源;

OTP 编程引脚说明 (OTP 编程模式)

引脚编号 24 引脚	引脚命名	引脚性质	共用引脚	说明
15	VDD	P	VDD	编程电源 (+5.5V)
3	VPP	P	PORTB.0	编程高压电源 (+11.0V)
24	GND	P	GND	电源地
2	SCK	I	PORTA.1	编程时钟输入引脚
1	SDA	I/O	PORTA.0	编程数据引脚



功能说明

1. CPU

CPU 包含以下功能模块: 程序计数器 (PC), 算术逻辑单元 (ALU), 进位标志 (CY), 累加器, 查表寄存器, 数据指针 (INX, DPH, DPM, 和 DPL) 和堆栈。

1.1. PC

程序计数器用于寻址程序 ROM。该计数器有 12 位: 页寄存器 (PC11), 和循环递增计数器 (PC10, PC9, PC8, PC7, PC6, PC5, PC4, PC3, PC2, PC1, PC0)。

程序计数器装入与该条指令相关的数据。对于目标地址大于 2K 的 ROM 空间, 可通过无条件跳转指令 (JMP) 中设置页寄存器位的值实现跳转。

程序计数器只能寻址 4K 程序 ROM 空间 (参考 ROM 说明)。

1.2. ALU 和 CY

ALU 执行算术运算和逻辑操作。ALU 具有下述功能:

二进制加法/减法 (ADC, ADCM, ADD, ADDM, SBC, SBCM, SUB, SUBM, ADI, ADIM, SBI, SBIM)

加法/减法的十进制调整 (DAA, DAS)

逻辑操作 (AND, ANDM, EOR, EORM, OR, ORM, ANDIM, EORIM, ORIM)

条件跳转 (BA0, BA1, BA2, BA3, BAZ, BNZ, BC, BNC)

逻辑移位 (SHR)

进位标志 (CY) 记录 ALU 算术运算操作中的进位/借位状态。在中断或子程序调用过程中, 进位标志被压入堆栈中并于执行 RTNI 指令时由堆栈中弹出。它不受 RTNW 指令的影响。

1.3. 累加器 (AC)

累加器是一个 4 位寄存器, 用于保存算术逻辑单元的运算结果。它和 ALU 一起, 完成与系统寄存器数据存储器之间的数据传送。

2. RAM

内建 RAM 由通用数据存储器 and 系统寄存器组成。由于 RAM 的静态特性, 数据存储器能在 CPU 进入 STOP 或者 HALT 方式后保持其中的数据不变。

2.1. RAM 寻址

用一条指令能直接访问数据存储器 and 系统寄存器。下列为存储器空间分配:

系统寄存器: \$000 - \$02D, \$380 - \$383

数据存储器: \$030 - \$12F

LCD RAM 空间: \$300 - \$30F

1.4. 查表寄存器 (TBR)

通过查表指令 (TJMP) 和常数返回指令 (RTNW) 可以实现读取保存在程序存储器中的表格数据。查表指令执行时, 查表寄存器 TBR 和 AC 中存放的是待读取 ROM 的低 8 位地址。TJMP 指令指向的 ROM 地址为 $((PC11 - PC8) \times (2^8) + (TBR, AC))$ 。由 RTNW 指令将查表所得值返回至 (TBR, AC) 中。表格数据的第 7 位至第 4 位存放在 TBR 中, 第 3 位至第 0 位存放在 AC 中。

1.5. 数据指针

数据指针能直接寻址数据存储器。指针地址储存在寄存器 DPH (3 位), DPM (3 位) 和 DPL (4 位)。最大寻址范围为 3FFH。通过索引寄存器 (INX), 可以读写由 DPH, DPM 和 DPL 指定的数据存储器。

1.6. 堆栈

堆栈是一组寄存器, 在每次子程序调用或中断时能顺序保存 CY 和 PC (11-0) 中的值, 最高位保存 CY 值。其结构为 13 位 X 8 层。当遇到返回指令 (RTNI/RTNW) 时, 堆栈中的内容将按顺序返回到 PC 中。堆栈中的数据按照先进后出的方式处理。

注意:

堆栈嵌套包括子程序调用和中断请求子程序调用, 其最大值为 8 层。如果程序调用和中断请求的数量超过 8 层, 堆栈底部将溢出, 程序将无法正常运行。



2.2. 系统寄存器的结构:

地址	第 3 位	第 2 位	第 1 位	第 0 位	读/写	说明
\$00	IET0	IET1	KEYIE	IEEX	读/写	中断允许标志寄存器
\$01	IRQT0	IRQT1	KEYIF	IRQEX	读/写	中断请求标志寄存器
\$02	-	T0M.2	T0M.1	T0M.0	读/写	第 2-0 位: Timer0 模式寄存器
\$03	-	T1M.2	T1M.1	T1M.0	读/写	第 2-0 位: Timer1 模式寄存器
\$04	T0L.3	T0L.2	T0L.1	T0L.0	读/写	Timer0 载入/计数器低位寄存器
\$05	T0H.3	T0H.2	T0H.1	T0H.0	读/写	Timer0 载入/计数器高位寄存器
\$06	T1L.3	T1L.2	T1L.1	T1L.0	读/写	Timer1 载入/计数器低位寄存器
\$07	T1H.3	T1H.2	T1H.1	T1H.0	读/写	Timer1 载入/计数器高位寄存器
\$08	-	-	PA.1	PA.0	读/写	PORTA 数据寄存器
\$09	PB.3	PB.2	PB.1	PB.0	读/写	PORTB 数据寄存器
\$0A	PC.3	PC.2	PC.1	PC.0	读/写	PORTC 数据寄存器
\$0B	PD.3	PD.2	PD.1	PD.0	读/写	PORTD 数据寄存器
\$0C	PE.3	PE.2	PE.1	PE.0	读/写	PORTE 数据寄存器
\$0D	PF.3	PF.2	PF.1	PF.0	读/写	PORTF 数据寄存器
\$0E	TBR.3	TBR.2	TBR.1	TBR.0	读/写	查表寄存器
\$0F	INX.3	INX.2	INX.1	INX.0	读/写	索引寄存器
\$10	DPL.3	DPL.2	DPL.1	DPL.0	读/写	索引地址低位寄存器 (4 位)
\$11	-	DPM.2	DPM.1	DPM.0	读/写	索引地址中位寄存器 (3 位)
\$12	-	DPH.2	DPH.1	DPH.0	读/写	索引地址高位寄存器 (3 位)
\$13	T1S	T1E	T0S	T0E	读/写	第 3,1 位: T0/1 信号源选择寄存器 第 2,0 位: T0/1 信号沿选择寄存器
\$14	KEYNUM 1	KEYNUM 0	KEYEND	KEYEN	读/写 只读	第 0 位: 键盘扫描器允许控制寄存器 第 1 位: 键扫描中止/工作寄存器 第 3-2 位: 键盘扫描结果寄存器
\$15	KEYC3	KEYC2	KEYC1	KEYC0	只读	第 3-0 位: KEY_O4 - 1 键盘扫描结果寄存器
\$16	KEYL3	KEYL2	KEYL1	KEYL0	只读	第 3-0 位: KEY_I5 - 1 键盘扫描结果寄存器
\$17	LVR	-	-	-	读/写	第 3 位: 低电压复位标志寄存器 (只读和写 0)
\$18	-	-	PACR.1	PACR.0	读/写	PORTA 输入/输出控制寄存器
\$19	PBCR.3	PBCR.2	PBCR.1	PBCR.0	读/写	PORTB 输入/输出控制寄存器
\$1A	PCCR.3	PCCR.2	PCCR.1	PCCR.0	读/写	PORTC 输入/输出控制寄存器
\$1B	PDCR.3	PDCR.2	PDCR.1	PDCR.0	读/写	PORTD 输入/输出控制寄存器
\$1C	PECR.3	PECR.2	PECR.1	PECR.0	读/写	PORTE 输入/输出控制寄存器
\$1D	PFCE.3	PFCE.2	PFCE.1	PFCE.0	读/写	PORTF 输入/输出控制寄存器
\$1E	WDT	WDT.2	WDT.1	WDT.0	读/写 读	第 2-0 位: 看门狗定时器控制寄存器 第 3 位: 看门狗定时器溢出标志寄存器 (只读)
\$1F	-	-	-	-		保留



系统寄存器的结构 (续前表 1):

地址	第 3 位	第 2 位	第 1 位	第 0 位	读/写	说明
\$20	DISON	DUTY	LEDEN	LCDEN	读/写	第 0 位: LCD 模式选择寄存器 第 1 位: LED 模式选择寄存器 第 2 位: LCD 占空比和 COM 设置寄存器 第 3 位: LCD/LED 打开设置寄存器
\$21	-	D2	D1	D0	读/写	第 2-0 位: LED 亮度调节寄存器
\$22	-	-	-	-	-	保留
\$23	RLCD	PS2	PS1	PS0	读/写	第 2-0 位: SEG 配置寄存器 第 3 位: LCD 偏置电阻设置寄存器
\$24	-	-	PAIEN.1	PAIEN.0	读/写	第 1-0 位: PORTA 中断允许标志寄存器
\$25	-	-	PAIF.1	PAIF.0	读/写	第 1-0 位: PORTA 中断请求标志寄存器
\$26	-	ALMEN	ALMF1	ALMF0	读/写	第 1-0 位: 蜂鸣音载波频率寄存器 第 2 位: 蜂鸣音驱动输出允许寄存器
\$27	AEC3	AEC2	AEC1	AEC0	读/写	蜂鸣器包络控制寄存器
\$28	-	-	PPACR.1	PPACR.0	读/写	PORTA 上拉控制寄存器
\$29	PPBCR.3	PPBCR.2	PPBCR.1	-	读/写	PORTB 上拉控制寄存器
\$2A	PPCCR.3	PPCCR.2	PPCCR.1	PPCCR.0	读/写	PORTC 上拉控制寄存器
\$2B	PPDCR.3	PPDCR.2	PPDCR.1	PPDCR.0	读/写	PORTD 上拉控制寄存器
\$2C	PPECR.3	PPECR.2	PPECR.1	PPECR.0	读/写	PORTE 上拉控制寄存器
\$2D	PPFCR.3	PPFCR.2	PPFCR.1	PPFCR.0	读/写	PORTF 上拉控制寄存器
\$380	RDT.3	RDT.2	RDT.1	RDT.0	读/写	ROM 数据列表地址/数据寄存器
\$381	RDT.7	RDT.6	RDT.5	RDT.4	读/写	ROM 数据列表地址/数据寄存器
\$382	RDT.11	RDT.10	RDT.9	RDT.8	读/写	ROM 数据列表地址/数据寄存器
\$383	RDT.15	RDT.14	RDT.13	RDT.12	读/写	ROM 数据列表地址/数据寄存器

**3. ROM**

ROM 能寻址 4096 X 16 位程序空间，地址由\$000 到\$FFF。

3.1. 矢量地址区 (\$000 到\$004)

程序顺序执行。从地址\$000 到\$004 的区域是为特殊中断服务程序保留的，作为中断服务的入口地址。

地址	指令	说明
\$000	JMP*	跳转至 RESET 服务程序
\$001	JMP*	跳转至 Timer0 中断服务程序
\$002	JMP*	跳转至 Timer1 中断服务程序
\$003	JMP*	跳转至键盘扫描中断服务程序
\$004	JMP*	跳转至外部中断服务程序

* JMP 指令能由任意指令代替。



4. 初始状态

4.1. 系统寄存器初始状态:

地址	第 3 位	第 2 位	第 1 位	第 0 位	上电复位	WDT 复位 /低电压复位
\$00	IET0	IET1	KEYIE	IEEX	0000	0000
\$01	IRQT0	IRQT1	KEYIF	IRQEX	0000	0000
\$02	-	T0M.2	T0M.1	T0M.0	-000	-uuu
\$03	-	T1M.2	T1M.1	T1M.0	-000	-uuu
\$04	T0L.3	T0L.2	T0L.1	T0L.0	xxxx	xxxx
\$05	T0H.3	T0H.2	T0H.1	T0H.0	xxxx	xxxx
\$06	T1L.3	T1L.2	T1L.1	T1L.0	xxxx	xxxx
\$07	T1H.3	T1H.2	T1H.1	T1H.0	xxxx	xxxx
\$08	-	-	PA.1	PA.0	0000	0000
\$09	PB.3	PB.2	PB.1	PB.0	0000	0000
\$0A	PC.3	PC.2	PC.1	PC.0	0000	0000
\$0B	PD.3	PD.2	PD.1	PD.0	0000	0000
\$0C	PE.3	PE.2	PE.1	PE.0	0000	0000
\$0D	PF.3	PF.2	PF.1	PF.0	0000	0000
\$0E	TBR.3	TBR.2	TBR.1	TBR.0	xxxx	uuuu
\$0F	INX.3	INX.2	INX.1	INX.0	xxxx	uuuu
\$10	DPL.3	DPL.2	DPL.1	DPL.0	xxxx	uuuu
\$11	-	DPM.2	DPM.1	DPM.0	-xxx	-uuu
\$12	-	DPH.2	DPH.1	DPH.0	-xxx	-uuu
\$13	T1S	T1E	T0S	T0E	0000	uuuu
\$14	KEYNUM1	KEYNUM0	KEYEND	KEYEN	0000	000u
\$15	KEYC3	KEYC2	KEYC1	KEYC0	0000	uuuu
\$16	KEYL3	KEYL2	KEYL1	KEYL0	0000	uuuu
\$17	LVR	-	-	-	0---	*---
\$18	-	-	PACR.1	PACR.0	--00	--00
\$19	PBCR.3	PBCR.2	PBCR.1	PBCR.0	0000	0000
\$1A	PCCR.3	PCCR.2	PCCR.1	PCCR.0	0000	0000
\$1B	PDCR.3	PDCR.2	PDCR.1	PDCR.0	0000	0000
\$1C	PECR.3	PECR.2	PECR.1	PECR.0	0000	0000
\$1D	PFCR.3	PFCR.2	PFCR.1	PFCR.0	0000	0000
\$1E	WDT	WDT.2	WDT.1	WDT.0	0000	#000
\$1F	-	-	-	-	----	----
\$20	DISON	DUTY	LEDEN	LCDEN	0000	0uuu
\$21	-	D2	D1	D0	-000	-000
\$22	-	-	-	-	-	-
\$23	RLCD	PS2	PS1	PS0	0000	uuuu
\$24	-	-	PAIEN.1	PAIEN.0	--00	--00
\$25	-	-	PAIF.1	PAIF.0	--00	--00



地址	第3位	第2位	第1位	第0位	上电复位	WDT 复位 /低电压复位
\$26	-	ALMEN	ALMF1	ALMF0	-000	-000
\$27	AEC3	AEC2	AEC1	AEC0	0000	0000
\$28	-	-	PPACR.1	PPACR.0	--00	--00
\$29	PPBCR.3	PPBCR.2	PPBCR.1	-	000-	000-
\$2A	PPCCR.3	PPCCR.2	PPCCR.1	PPCCR.0	0000	0000
\$2B	PPDCR.3	PPDCR.2	PPDCR.1	PPDCR.0	0000	0000
\$2C	PPECR.3	PPECR.2	PPECR.1	PPECR.0	0000	0000
\$2D	PPFCR.3	PPFCR.2	PPFCR.1	PPFCR.0	0000	0000
\$380	RDT.3	RDT.2	RDT.1	RDT.0	xxxx	uuuu
\$381	RDT.7	RDT.6	RDT.5	RDT.4	xxxx	uuuu
\$382	RDT.11	RDT.10	RDT.9	RDT.8	xxxx	uuuu
\$383	RDT.15	RDT.14	RDT.13	RDT.12	xxxx	uuuu

说明: x = 不定; u = 未更改; - = 未使用, 读出值为'0'。

*, #: 其他详细信息, 请参考下表:

	WDT复位	低电压复位	WDT复位及低电压复位	上电复位
*	0	1	1	0
#	1	0	1	0

4.2. 其它初始状态:

其它	复位后
程序计数器 (PC)	\$000
CY	不定
累加器 (AC)	不定
数据存储器	不定



5. 系统时钟和振荡器

SH69P24 有一个内建 RC 时钟源。时钟源产生的基本时钟脉冲以提供系统时钟支持 CPU 及片上外围设备。

系统时钟 $f_{sys} = f_{osc}/4$ 。

5.1. 指令周期:

对于 4MHz 的振荡器, 为 $4/4\text{MHz} (= 1\mu\text{s})$ 。

**6. I/O 端口**

SH69P24 提供包括 1 个开漏输出在内的 22 个可编程双向 I/O 端口。端口数据在寄存器 \$08 - \$0D 中。端口控制寄存器 (\$18 - \$1D) 控制端口为输入或者输出。每个 I/O 端口 (不包括那些开漏输出端口) 包含上拉电阻, 通过各自端口上拉电阻控制寄存器 (\$28-\$2D) 相应的值来控制。

- 当端口被选择作为输入, 写“1”到各自相对的端口上拉控制寄存器 (\$28-\$2D) 可以打开上拉电阻, 写“0”可以关闭上拉电阻。
- 不论各自端口上拉控制寄存器 (\$28-\$2D) 相对应位的值是多少, 当端口作为输出端口时, 上拉电阻将会自动关闭。
- 当 PORTA 被选择作为输入端口, 它们可以通过下降沿触发端口中断 (若端口中断已经允许)。

系统寄存器 \$08 - \$0D: 端口数据寄存器

地址	第 3 位	第 2 位	第 1 位	第 0 位	读/写	说明
\$08	-	-	PA.1	PA.0	读/写	PORTA 数据寄存器
\$09	PB.3	PB.2	PB.1	PB.0	读/写	PORTB 数据寄存器
\$0A	PC.3	PC.2	PC.1	PC.0	读/写	PORTC 数据寄存器
\$0B	PD.3	PD.2	PD.1	PD.0	读/写	PORTD 数据寄存器
\$0C	PE.3	PE.2	PE.1	PE.0	读/写	PORTE 数据寄存器
\$0D	PF.3	PF.2	PF.1	PF.0	读/写	PORTF 数据寄存器

系统寄存器 \$18 - \$1D: 端口控制寄存器

地址	第 3 位	第 2 位	第 1 位	第 0 位	读/写	说明
\$18	-	-	PACR.1	PACR.0	读/写	PORTA 输入/输出控制寄存器
\$19	PBCR.3	PBCR.2	PBCR.1	PBCR.0	读/写	PORTB 输入/输出控制寄存器
\$1A	PCCR.3	PCCR.2	PCCR.1	PCCR.0	读/写	PORTC 输入/输出控制寄存器
\$1B	PDCR.3	PDCR.2	PDCR.1	PDCR.0	读/写	PORTD 输入/输出控制寄存器
\$1C	PECR.3	PECR.2	PECR.1	PECR.0	读/写	PORTE 输入/输出控制寄存器
\$1D	PFCR.3	PFCR.2	PFCR.1	PFCR.0	读/写	PORTF 输入/输出控制寄存器

PB (/C/D/E/F) PCR.n, (n = 0, 1, 2, 3), PAPCR.n (n = 0, 1)

0: 设置为输入。(初始值)

1: 设置为输出。



系统寄存器\$28-\$2D: 端口上拉控制寄存器

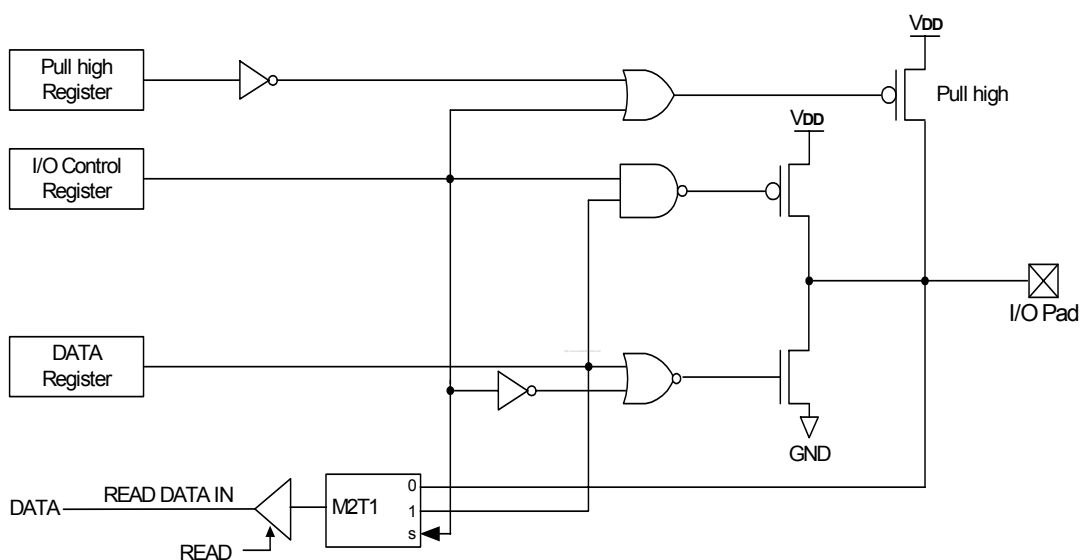
地址	第 3 位	第 2 位	第 1 位	第 0 位	读/写	说明
\$28	-	-	PPACR.1	PPACR.0	读/写	PORTA 上拉控制寄存器
\$29	PPBCR.3	PPBCR.2	PPBCR.1	-	读/写	PORTB 上拉控制寄存器
\$2A	PPCCR.3	PPCCR.2	PPCCR.1	PPCCR.0	读/写	PORTC 上拉控制寄存器
\$2B	PPDCR.3	PPDCR.2	PPDCR.1	PPDCR.0	读/写	PORTD 上拉控制寄存器
\$2C	PPECR.3	PPECR.2	PPECR.1	PPECR.0	读/写	PORTE 上拉控制寄存器
\$2D	PPFCR.3	PPFCR.2	PPFCR.1	PPFCR.0	读/写	PORTF 上拉控制寄存器

PC (D/E/F) CR.n, (n = 0, 1, 2, 3), PACR.n (n = 1), PBCR.n (n = 1,2,3)

0: 禁止内部上拉电阻。(初始值)

1: 允许内部上拉电阻。

I/O引脚的等效电路





PORTB.1 共用为 T0 输入。

PORTB.2 共用为蜂鸣音驱动输出。

PORTB.3 共用为 T1 输入。

PORTC.3 - 0 共用为 LCD 或 LED 显示 SEG4 - SEG1 信号输出, 也可以共用为自动键盘扫描 KEY_I4 - 1 输入。

PORTD.0 共用为 LCD 或 LED 显示 SEG5 信号输出, 也可以共用为自动键盘扫描 KEY_I5 输入。

PORTD.3 - 1 共用为 LCD 或 LED 显示 SEG8 - SEG6 信号输出。

PORTE.3 - 0 共用为 LCD 或 LED 显示的 COM8 - COM5 信号输出, 也可以共用为 LCD 显示的 SEG12 - SEG9。

PORTF.3 - 0 共用为 LCD 或 LED 显示的 COM1 - COM4 信号输出, 也可以共用为自动键盘扫描 KEY_O1 - 4 信号输出。

重要事项:

在 SH69P24, 每个输出端口包含一个锁存器, 用来保存输出数据。在输出模式下写端口数据寄存器 (PDR) 可以直接传输数据到相应的端口。所有输入端口不包含锁存器, 所以外部输入电平要一直保持到端口读取动作完成。端口控制寄存器的内容决定每个双向 I/O 端口是输入或输出端口, 写“0”到端口控制寄存器 (PCR) 设置端口为输入模式, 写“1”到端口控制寄存器 (PCR) 设置端口为输出模式。当选择一个数字 I/O 端口作为输出端口时, 相应端口位读取输出数据锁存器的值, 而非端口的外部电平。当选择一个数字 I/O 端口作为输入端口时, 相应端口位读取的值与相应端口的外部电平相关。无论端口控制寄存器 (PCR) 的状态如何, 输出数据锁存器总是可写入。因此, 当使用输入和输出混合模式下的端口时, 选择这些端口的输出锁存器的内容作为输入可能通过执行逻辑指令而重写。所以强烈要求在从输入模式转换到输出模式时, 改变在端口控制寄存器(PCR) 的相应位之前在端口数据寄存器 (PDR) 中写入适当的数据, 避免干扰相关端口。



■ 端口中断

PORTA 用作端口中断源。由于 PORTA 是位可编程的 I/O，因此只有 PORTA 用作通用输入端口时，引脚上 VDD 到 GND 的跳变才能产生端口中断。

中断控制标志映像为系统寄存器的\$24, \$25。通过软件可以读写这两个寄存器。芯片复位后所有标志被清 0。端口中断可以用来将 CPU 从 HALT 或者 STOP 模式唤醒。

系统寄存器: 端口中断允许标志寄存器

地址	第 3 位	第 2 位	第 1 位	第 0 位	读/写	说明
\$24	-	-	PAIEN.1	PAIEN.0	读/写	PORTA 中断允许标志寄存器

PAIEN.n, (n = 0, 1)

0: 禁止端口中断。(初始值)

1: 允许端口中断。

系统寄存器: 端口中断请求标志寄存器

地址	第 3 位	第 2 位	第 1 位	第 0 位	读/写	说明
\$25	-	-	PAIF.1	PAIF.0	读/写	PORTA 中断请求标志寄存器

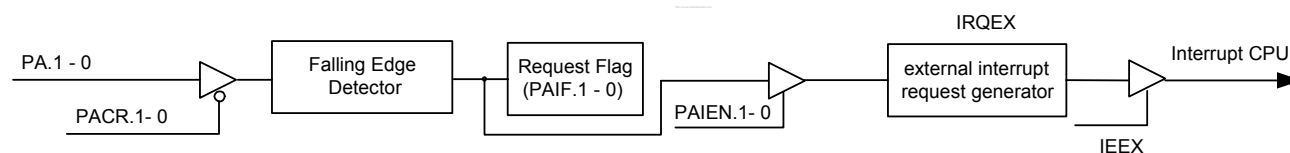
PAIF.n, (n = 0, 1)

0: 没有发生端口中断。(初始值)

1: 已经发生端口中断。

该寄存器只能清 0。

以下为端口中断功能模块图，仅供参考。



端口中断编程注意事项:

- PORTA 端口的任何一个引脚上电平出现由 VDD 到 GND 的转换将置 PAIF.x 为 1，而跟 PORTA 其它引脚上的电平无关。
- 如果 PAIEN.x = 1 和 IEEX = 1, PORTA 的 x 输入引脚上电平出现由 VDD 到 GND 的转换将产生一个中断请求 (PAIF.x = 1) 并中断 CPU，而跟 PORTA 其它引脚上的电平无关。



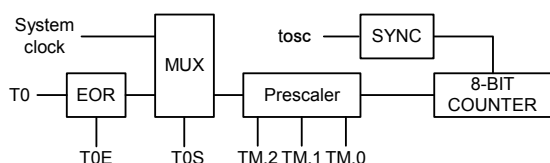
7. 定时器/计数器 (Timer)

SH69P24 有 2 个定时器: 两个 8 位定时器 (Timer0, Timer1)。

8 位 Timer 有下述特性:

- 8 位递增计数
- 自动重载
- 8 级预分频
- 计数值由\$FF 到\$00 时, 产生溢出中断请求。

Timer 框图:



Timer 功能:

- 可编程定时功能
- 计数值可读

7.1. Timer0 和 Timer1 结构和操作

Timer0和Timer1都由一个8位只写载入寄存器 (TL0L, TL0H 和 TL1L, TL1H) 和一个 8 位只读计数器 (TC0L, TC0H 和 TC1L, TC1H) 构成。每个计数器由低四位和高四位组成。将数据写入载入寄存器 (TL0L, TLOH和TL1L, TL1H) 就可以初始化Timer。

7.2. Timer0和Timer1模式寄存器

通过设置Timer模式寄存器 (T0M, T1M) 可以使Timer工作在不同的模式。

系统时钟经过预分频器分频后, 进入计数器。Timer模式寄存器中的TxM.2-0用于设定分频比。

表 1. Timer0 模式寄存器 (\$02)

T0M.2	T0M.1	T0M.0	预分频器分频比	时钟源
0	0	0	$/2^{11}$	系统时钟/T0
0	0	1	$/2^9$	系统时钟/T0
0	1	0	$/2^7$	系统时钟/T0
0	1	1	$/2^5$	系统时钟/T0
1	0	0	$/2^3$	系统时钟/T0
1	0	1	$/2^2$	系统时钟/T0
1	1	0	$/2^1$	系统时钟/T0
1	1	1	$/2^0$	系统时钟/T0

当高 4 位载入寄存器被写入或Timer 计数值由\$FF 到\$00 溢出时, Timer 将自动载入预设值。

由于寄存器的高 4 位控制Timer 的读写操作, 使用中请根据以下步骤操作:

写操作:

- 先写低四位
- 再写高四位以更新计数器

读操作:

- 先读高四位
- 再读低四位

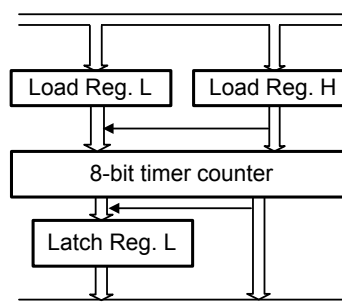


表 2. Timer1 模式寄存器 (\$03)

T1M.2	T1M.1	T1M.0	预分频器分频比	时钟源
0	0	0	$/2^{11}$	系统时钟/ T1
0	0	1	$/2^9$	系统时钟/ T1
0	1	0	$/2^7$	系统时钟/ T1
0	1	1	$/2^5$	系统时钟/ T1
1	0	0	$/2^3$	系统时钟/ T1
1	0	1	$/2^2$	系统时钟/ T1
1	1	0	$/2^1$	系统时钟/ T1
1	1	1	$/2^0$	系统时钟/ T1



Timer0/1 的时钟源则通过下述控制寄存器选择:

系统寄存器:

地址	第 3 位	第 2 位	第 1 位	第 0 位	读/写	说明
\$13	T1S	T1E	T0S	T0E	读/写	第 0 位/第 2 位: T0/T1 信号沿选择寄存器 第 1 位/第 3 位: T0/T1 信号源选择寄存器
	X	0	X	0	读/写	T0/T1 输入由低电平到高电平变化时计数
	X	1	X	1	读/写	T0/T1 输入由高电平到低电平变化时计数
	0	X	0	X	读/写	Timer0/ Timer 1 时钟源为系统时钟
	1	X	1	X	读/写	Timer 0/ Timer 1 时钟源为 T0/T1 引脚输入脉冲

7.3 外部时钟/事件 T0/T1 作为 Timer0/Timer1 的时钟源

当外部时钟/事件 T0 输入作为 Timer0 的时钟源时，它由 CPU 的系统时钟进行同步。这个外部信号源必须符合以下条件：
Timer 在一个指令周期中通过系统时钟进行采样，因此对外部时钟高电平（至少 2 tOSC）和低电平（至少 2 tOSC）的要求如下：

$$T0H/T1H \text{ (T0/T1 高电平时间)} \geq 2 * tOSC + T$$

$$T0L/T1L \text{ (T0/T1 低电平时间)} \geq 2 * tOSC + T \quad ; \quad T = 20ns$$

当选择其它的分频比时，T0M 通过异步脉冲计数器来分频，且预分频器的输出信号是对称的。

那么：

$$T0/T1 \text{ high time} = T0/T1 \text{ low time} = \frac{N * T0/T1}{2}$$

其中： T0/T1 = Timer0/1 输入周期

N = 预分频值

因此，需要满足的条件是：

$$\frac{N * T0/T1}{2} \geq 2 * tosc + \Delta T \quad \text{或} \quad T0/T1 \geq \frac{4 * tosc + 2 * \Delta T}{N}$$

上述条件仅限于 T0 用作 Timer 输入时钟源，对 T0 脉宽没有限制。概括如下：

$$T0/T1 = \text{Timer0/Timer1 period} \geq \frac{4 * tosc + 2 * \Delta T}{N}$$



8. 发光二极管 (LED) 驱动

LED 驱动器包含一个控制器，一个电压发生器，8COM 驱动器引脚和 8SEG 驱动器引脚。控制器由显示数据 RAM 和占空比发生器组成。

系统上电时，默认为 I/O 模式。LED COM1 - 8 可以作为 I/O 端口 (PORTE, PORTF) LED SEG1-8 可以作为 I/O 端口 (PORTC, PORTD)。当系统寄存器 \$20 的第 1 位选择“1”，选择 LED 模式。当系统寄存器 \$20 的第 3 位选择“1”，打开 LED 时，SEG1-8 被选择作为输出端口。

内建 LED 驱动器可以直接驱动 LED。COM 至少可以接受 70mA 的灌电流。详细信息请参考应用电路。

系统上电时，LED 亮度调节寄存器 \$21 默认为选中波形占空比为 1/16 模式，通过设置 D2-D1 位，选择 LED 选中波形占空比，调节 LED 亮度。

LED 驱动器占空比控制寄存器: \$20

地址	第 3 位	第 2 位	第 1 位	第 0 位	读/写	说明
\$20	DISON	DUTY	LEDEN	LCDEN	读/写	第 0 位: LCD 模式选择寄存器 第 1 位: LED 模式选择寄存器 第 2 位: LCD/LED 占空比和 COM 设置寄存器 第 3 位: LCD/LED 打开设置寄存器
	x	x	0	0	读/写	选择 I/O 端口模式
	x	x	1	x	读/写	选择 LED 模式
	0	x	1	x	读/写	LED 驱动器关闭
	1	x	1	x	读/写	LED 驱动器打开, 1/8 占空比, PORTE 和 PORTF 作为 COM1 - 8, PORTC 和 PORTD 作为 SEG1-8。
	x	0	1	x	读/写	设置 1/4 占空比。PORTF.3 - 0 作为 COM1 - 4
	x	1	1	x	读/写	设置 1/8 占空比。PORTF.3 - 0 作为 COM1 - 4, PORTE.3-0 作为 COM.5-8

LED 亮度调节寄存器: \$21

地址	第 3 位	第 2 位	第 1 位	第 0 位	读/写	说明
\$21	-	D2	D1	D0	读/写	第 2-0 位: LED 亮度调节寄存器
	x	0	0	0	读/写	选中波形占空比为 1/16
	x	0	0	1	读/写	选中波形占空比为 2/16
	x	0	1	0	读/写	选中波形占空比为 4/16
	x	0	1	1	读/写	选中波形占空比为 10/16
	x	1	0	0	读/写	选中波形占空比为 11/16
	x	1	0	1	读/写	选中波形占空比为 12/16
	x	1	1	0	读/写	选中波形占空比为 13/16
	x	1	1	1	读/写	选中波形占空比为 14/16

注意:

SH69P24 有 LCD 驱动器和 LED 驱动器，同一时间只有一个有效。如果 LEDEN 和 LCDEN 同时为 1，LED 打开，LCD 禁止。如果 LCDEN = 0，LCD 驱动器禁止。系统寄存器 \$21 仅在 LEDEN 为 1 时有效。



SEG 配置寄存器: \$23

地址	第 3 位	第 2 位	第 1 位	第 0 位	读/写	说明
\$23	RLCD	PS2	PS1	PS0	读/写	第 2-0 位: SEG 配置寄存器 (请参考下表) 第 3 位: LCD 偏置电阻设置寄存器

PS2	PS1	PS0	PF.3	PF.2	PF.1	PF.0	PD.3	PD.2	PD.1	PD.0	PC.3	PC.2	PC.1	PC.0
0	0	0	I/O	I/O	I/O	I/O	I/O	I/O	I/O	S5	S4	S3	S2	S1
0	0	1	I/O	I/O	I/O	I/O	I/O	I/O	S6	S5	S4	S3	S2	S1
0	1	0	I/O	I/O	I/O	I/O	I/O	S7	S6	S5	S4	S3	S2	S1
0	1	1	I/O	I/O	I/O	I/O	S8	S7	S6	S5	S4	S3	S2	S1
1	X	X	I/O	I/O	I/O	I/O	S8	S7	S6	S5	S4	S3	S2	S1

LED RAM 配置

LED RAM 配置: (1/4 占空比, 1/3 偏置, 4COM X 8SEG, COM 用 COM1 - 4, SEG 用 SEG1 - 8)

地址	第 3 位	第 2 位	第 1 位	第 0 位	地址	第 3 位	第 2 位	第 1 位	第 0 位
	SEG1	SEG2	SEG3	SEG4		SEG1	SEG2	SEG3	SEG4
\$300	COM1	COM1	COM1	COM1	\$304	COM5	COM5	COM5	COM5
\$301	COM2	COM2	COM2	COM2	\$305	COM6	COM6	COM6	COM6
\$302	COM3	COM3	COM3	COM3	\$306	COM7	COM7	COM7	COM7
\$303	COM4	COM4	COM4	COM4	\$307	COM8	COM8	COM8	COM8

LED RAM 配置: (1/8 占空比, COM1- 8, SEG1 - 8)

地址	第 3 位	第 2 位	第 1 位	第 0 位	地址	第 3 位	第 2 位	第 1 位	第 0 位
	SEG1	SEG2	SEG3	SEG4		SEG5	SEG6	SEG7	SEG8
\$300	COM1	COM1	COM1	COM1	\$310	COM1	COM1	COM1	COM1
\$301	COM2	COM2	COM2	COM2	\$311	COM2	COM2	COM2	COM2
\$302	COM3	COM3	COM3	COM3	\$312	COM3	COM3	COM3	COM3
\$303	COM4	COM4	COM4	COM4	\$313	COM4	COM4	COM4	COM4
\$304	COM5	COM5	COM5	COM5	\$314	COM5	COM5	COM5	COM5
\$305	COM6	COM6	COM6	COM6	\$315	COM6	COM6	COM6	COM6
\$306	COM7	COM7	COM7	COM7	\$316	COM7	COM7	COM7	COM7
\$307	COM8	COM8	COM8	COM8	\$317	COM8	COM8	COM8	COM8



9. 液晶显示 (LCD) 驱动器

LCD 驱动器包含一个控制器, 一个电压发生器, 4-8COM 驱动器引脚和 8-12SEG 驱动器引脚。驱动器可编程为两种驱动模式: 1/4 占空比和 1/3 偏置电压和 1/8 占空比和 1/4 偏置电压。驱动模式可通过系统寄存器\$20 控制。当使用 1/4 占空比和 1/3 偏置电压模式时, COM8-5 被共用为 SEG12-9。控制器由显示数据 RAM 和占空比发生器组成。

LCD SEG1-12 可以作为输出端口, 通过系统寄存器\$23 的第 2-0 位选择。当 SEG1-12 被选择作为输出端口, 用户应当写数据到相同地址 (\$0A, \$0B, \$0D) 的第 3-0 位。LCD COM1-8 可以作为 I/O 端口 (PORTE, PORTF), 通过系统寄存器\$20 的第 1-0 位选择。LCD COM1-8 和 SEG1-8 可以共用为 LED 驱动应用。如果需要, LCD RAM 可以用作数据存储。

当执行了“STOP”指令后, LCD 驱动器将关闭, 但是 LCD RAM 中的数据将保持不变。

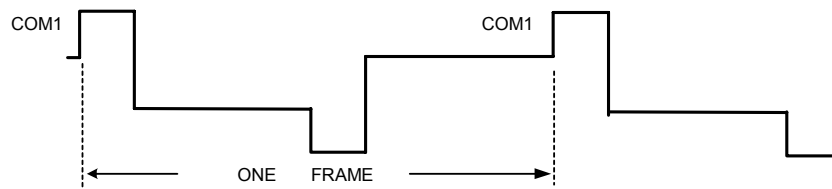
当 LCD 驱动器被关闭时, COM 和 SEG 都输出低电平。

LED/LCD 模式选择寄存器: \$20

地址	第 3 位	第 2 位	第 1 位	第 0 位	读/写	说明
\$20	DISON	DUTY	LEDEN	LCDEN	读/写	第 0 位: LCD 模式选择寄存器 第 1 位: LED 模式选择寄存器 第 2 位: LCD/LED 占空比和 COM 设置寄存器 第 3 位: LCD/LED 打开设置寄存器
	x	x	0	0	读/写	选择 I/O 端口模式
	x	x	0	1	读/写	选择 LCD 模式
	0	x	0	1	读/写	LCD 关闭
	1	x	0	1	读/写	LCD 打开
	x	0	0	1	读/写	设置 1/4 占空比。PORTF.3 - 0 作为 COM1 - 4
	x	1	0	1	读/写	设置 1/8 占空比。PORTF.3 - 0 作为 COM1 - 4, PORTE.3 - 0 作为 COM5 - 8

注意:

SH69P24 有 LCD 驱动器和 LED 驱动器, 同一时间只有一个有效。在使用 LCD 驱动器之前, LEDEN 位 (在\$20 中的 Bit1) 必须为“0”。如果 LCDEN = 0, LCD 驱动器被禁止。



LCD 输出帧信号



SEG 配置寄存器: \$23

地址	第 3 位	第 2 位	第 1 位	第 0 位	读/写	说明
\$23	RLCD	PS2	PS1	PS0	读/写	第 2-0 位: SEG 配置寄存器 (请参考下表) 第 3 位: LCD 偏置电阻设置寄存器

PS2	PS1	PS0	PF.3	PF.2	PF.1	PF.0	PD.3	PD.2	PD.1	PD.0	PC.3	PC.2	PC.1	PC.0
0	0	0	I/O	I/O	I/O	I/O	I/O	I/O	I/O	S5	S4	S3	S2	S1
0	0	1	I/O	I/O	I/O	I/O	I/O	I/O	S6	S5	S4	S3	S2	S1
0	1	0	I/O	I/O	I/O	I/O	I/O	S7	S6	S5	S4	S3	S2	S1
0	1	1	I/O	I/O	I/O	I/O	S8	S7	S6	S5	S4	S3	S2	S1
1	0	0	I/O	I/O	I/O	S9	S8	S7	S6	S5	S4	S3	S2	S1
1	0	1	I/O	I/O	S10	S9	S8	S7	S6	S5	S4	S3	S2	S1
1	1	0	I/O	S11	S10	S9	S8	S7	S6	S5	S4	S3	S2	S1
1	1	1	S12	S11	S10	S9	S8	S7	S6	S5	S4	S3	S2	S1

*Sx = SEGx

在 LCD 打开前请正确配置 SEGs 和 COMs。

LCD RAM 配置: (1/4 占空比, 1/3 偏置, 4COM X 12SEG, COM 用 COM1 - 4, SEG 用 SEG1 - 12)

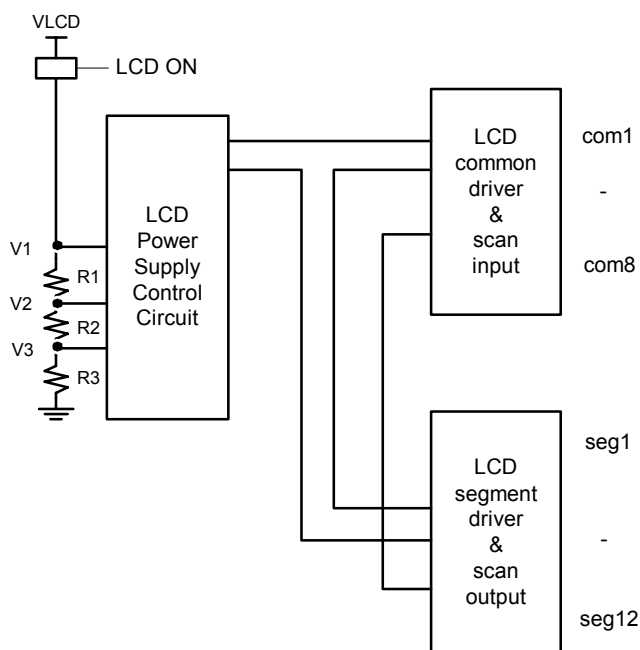
地址	第 3 位	第 2 位	第 1 位	第 0 位	地址	第 3 位	第 2 位	第 1 位	第 0 位
	COM4	COM3	COM2	COM1		COM4	COM3	COM2	COM1
\$300	SEG1	SEG1	SEG1	SEG1	\$306	SEG7	SEG7	SEG7	SEG7
\$301	SEG2	SEG2	SEG2	SEG2	\$307	SEG8	SEG8	SEG8	SEG8
\$302	SEG3	SEG3	SEG3	SEG3	\$308	SEG9	SEG9	SEG9	SEG9
\$303	SEG4	SEG4	SEG4	SEG4	\$309	SEG10	SEG10	SEG10	SEG10
\$304	SEG5	SEG5	SEG5	SEG5	\$30A	SEG11	SEG11	SEG11	SEG11
\$305	SEG6	SEG6	SEG6	SEG6	\$30B	SEG12	SEG12	SEG12	SEG12

LCD RAM 配置: (1/8 占空比, 1/4 偏置, 8COM X 8SEG, COM 用 COM1 - 8, SEG 用 SEG1 - 8)

地址	第 3 位	第 2 位	第 1 位	第 0 位	地址	第 3 位	第 2 位	第 1 位	第 0 位
	COM4	COM3	COM2	COM1		COM8	COM7	COM6	COM5
\$300	SEG1	SEG1	SEG1	SEG1	\$310	SEG1	SEG1	SEG1	SEG1
\$301	SEG2	SEG2	SEG2	SEG2	\$311	SEG2	SEG2	SEG2	SEG2
\$302	SEG3	SEG3	SEG3	SEG3	\$312	SEG3	SEG3	SEG3	SEG3
\$303	SEG4	SEG4	SEG4	SEG4	\$313	SEG4	SEG4	SEG4	SEG4
\$304	SEG5	SEG5	SEG5	SEG5	\$314	SEG5	SEG5	SEG5	SEG5
\$305	SEG6	SEG6	SEG6	SEG6	\$315	SEG6	SEG6	SEG6	SEG6
\$306	SEG7	SEG7	SEG7	SEG7	\$316	SEG7	SEG7	SEG7	SEG7
\$307	SEG8	SEG8	SEG8	SEG8	\$317	SEG8	SEG8	SEG8	SEG8



LCD 电源



LCD 偏置电阻选择

SEG 配置寄存器: \$23

地址	第 3 位	第 2 位	第 1 位	第 0 位	读/写	说明
\$23	RLCD	-	-	-	读/写	第 3 位: LCD 偏置电阻设置寄存器
	0	X	X	X	读/写	R1 = R2 = R3 = 90k
	1	X	X	X	读/写	R1 = R2 = R3 = 10k

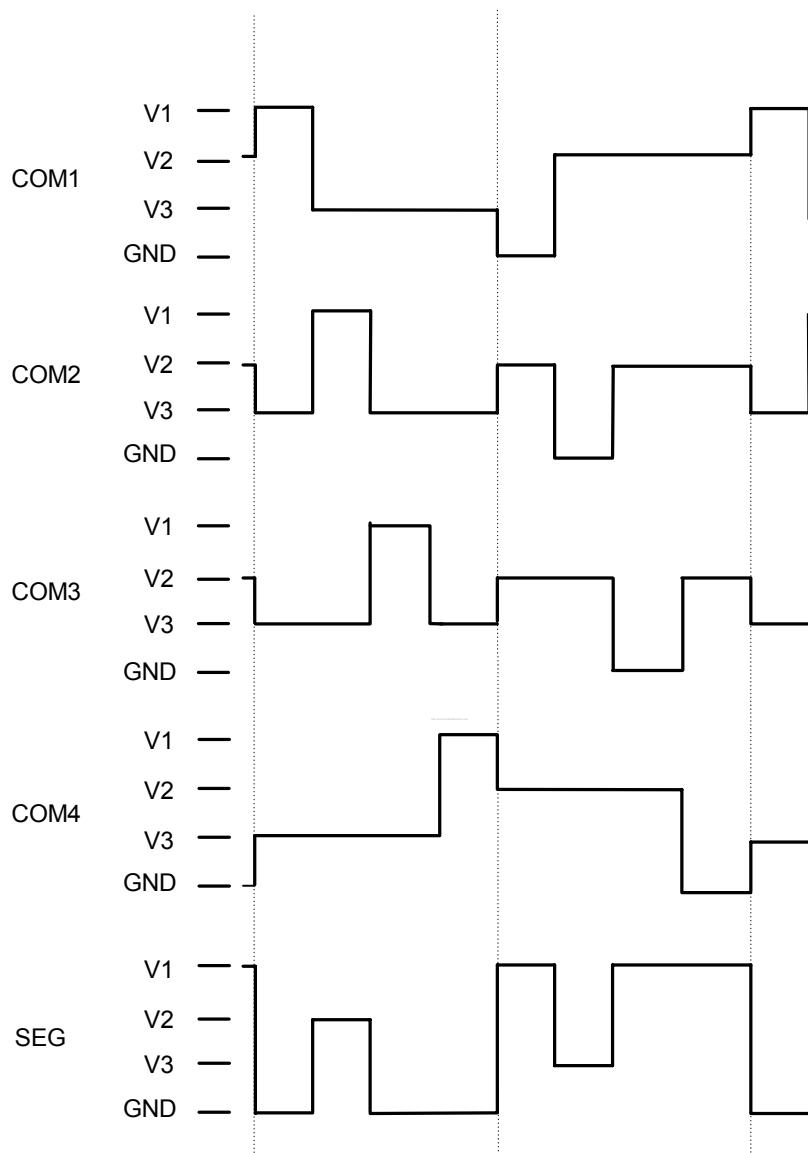
当使用大负载 LCD 面板时, 用户可以通过设置系统寄存器\$2E Bit3 的值来增加偏置电流以得到更好的 LCD 显示效果。但是当使用阻值较小的偏置电阻时将会消耗更多的电流。

当 KEYEN = 1, 打开键扫描功能时, R1 = R2 = R3 = 3k。



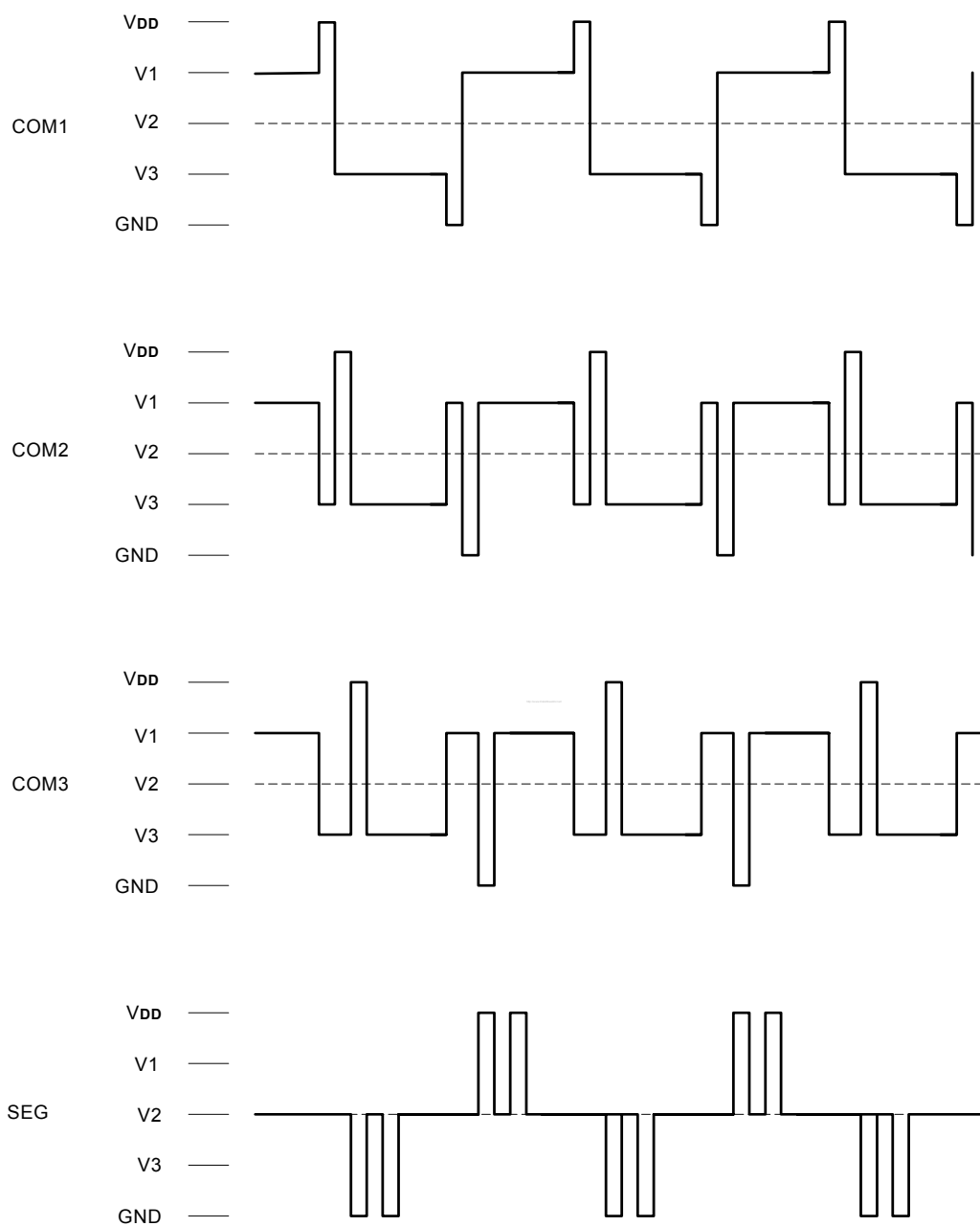
LCD 波形

1/4 占空比, 1/3 偏置 LCD 波形





1/8 占空比, 1/4 偏置 LCD 波形





10. 键盘扫描器

SH69P24 内建一个键盘扫描器，可以自动探测按键。包括 4 个输出 (KEY O_1 - 4 共用为 COM1 - COM4), 5 个输入(KEYI_1 - 5 共用为 SEG1 - SEG5), 可以探测 20 个独立的键。键盘扫描功能是和 LCD 或 LED 的显示驱动电路共用的，所以必须选择相应的 LCD 或者 LED 模式下才能工作。

键盘扫描控制寄存器:

地址	第 3 位	第 2 位	第 1 位	第 0 位	读/写	说明
\$14	KEYNUM1	KEYNUM0	KEYEND	KEYEN	读/写 只读	第 0 位: 键盘扫描器允许控制寄存器 第 1 位: 键扫描中止/工作寄存器 第 3 - 2 位: 键盘扫描结果寄存器
	X	X	X	0	读/写	关闭键盘扫描器
	X	X	X	1	读/写	打开键盘扫描器
	X	X	0	1	只读	键扫描结束
	X	X	1	1	只读	键扫描工作
	X	0	X	1	只读	无按键
	X	1	X	1	只读	按键发生
	0	X	X	1	只读	在同一时间一个按键发生
	1	X	X	1	只读	在同一时间多个按键发生

键盘扫描器数据寄存器1:

地址	第 3 位	第 2 位	第 1 位	第 0 位	读/写	说明
\$15	KEYC3	KEYC2	KEYC1	KEYC0	只读	第 3-0 位: 在 KEY_O4 - 1 上的键盘扫描结果寄存器
	0	0	0	1	只读	KEY_O1 上有按键发生
	0	0	1	0	只读	KEY_O2 上有按键发生
	0	1	0	0	只读	KEY_O3 上有按键发生
	1	0	0	0	只读	KEY_O4 上有按键发生

键盘扫描器数据寄存器2:

地址	第 3 位	第 2 位	第 1 位	第 0 位	读/写	说明
\$16	KEYL3	KEYL2	KEYL1	KEYL0	只读	第 3-0 位: 在 KEY_I5 - 1 上的键盘扫描结果寄存器
	0	0	0	0	只读	KEY_I1 上有按键发生
	0	0	0	1	只读	KEY_I2 上有按键发生
	0	0	1	0	只读	KEY_I3 上有按键发生
	0	1	0	0	只读	KEY_I4 上有按键发生
	1	0	0	0	只读	KEY_I5 上有按键发生

注意:

1. 如果键盘扫描功能与 LCD 功能共用, LCD 显示必须选择 4com 或 8com 模式, 并且 LCD SEG 必须包含 PORTC.0 - 3, PORTD.0 作为 SEG 输出 (SEG 配置寄存器\$23 bit2-0 不为'000')。
2. 正确设置情况下, LCD 或 LED 在关闭状态, 自动键盘扫描也是有效的。
3. 任何时间只能有一个按键有效按下, 键盘扫描才能获得正确的键值, 否则将获得不正确的键值。



11. 蜂鸣音驱动输出

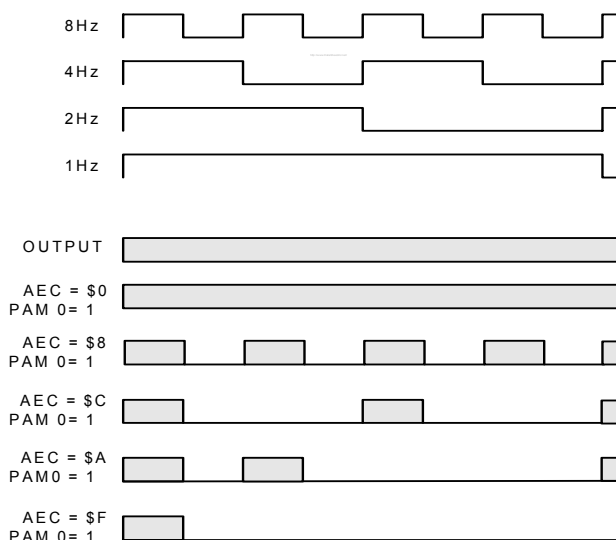
载波频率设置寄存器:

地址	第 3 位	第 2 位	第 1 位	第 0 位	读/写	说明
\$26	-	ALMEN	ALMF1	ALMF0	读/写	第 1-0 位: 蜂鸣音载波频率寄存器 第 2 位: 蜂鸣音驱动输出允许寄存器
	-	X	0	0	读/写	蜂鸣音载波频率为 4kHz (初始值)
	-	X	0	1	读/写	蜂鸣音载波频率为 2kHz
	-	X	1	0	读/写	蜂鸣音载波频率为 1kHz
	-	X	1	1	读/写	蜂鸣音载波频率为 0.5kHz
	-	0	X	X	读/写	PORTB.2 作为 I/O 口
	-	1	X	X	读/写	PORTB.2 作为蜂鸣音驱动输出

包络设置寄存器:

地址	第 3 位	第 2 位	第 1 位	第 0 位	读/写	说明
\$27	AEC3	AEC2	AEC1	AEC0	读/写	蜂鸣器包络控制寄存器
	0	0	0	0	读/写	直流 (初始值)
	X	X	X	1	读/写	1Hz 包络和其它频率包络逻辑 ‘与’ 的频率
	X	X	1	X	读/写	2Hz 包络和其它频率包络逻辑 ‘与’ 的频率
	X	1	X	X	读/写	4Hz 包络和其它频率包络逻辑 ‘与’ 的频率
	1	X	X	X	读/写	8Hz 包络和其它频率包络逻辑 ‘与’ 的频率

以下是可编程蜂鸣音驱动波形:



蜂鸣音驱动波形



13. 低电压复位 (LVR)

LVR 用于监控电源电压并产生芯片内部复位。它一般用于交流供电电路或有大负载的电路，这些电路工作时负载的启动会引起器件工作电压暂时低于电路的最低允许工作电压。

LVR 功能可以通过代码选项永久开启或禁止。

当 LVR 功能开启时其功能如下：

- 当 $V_{DD} \leq V_{LVR}$ 时产生系统复位
- 当 $V_{DD} > V_{LVR}$ 时释放系统复位

这里， V_{DD} ：电源电压， V_{LVR} ：LVR 检测电压，有两档选择（代码选项）

LVR 标志在 LVR 复位后仍然保存，用户需通过软件清‘0’。

系统寄存器：\$17

地址	第 3 位	第 2 位	第 1 位	第 0 位	读/写	说明
\$17	LVR	-	-	-	读/写	第 3 位：低电压复位标志寄存器（只读和写 0）
	0	X	X	X	读/写	无低电压复位
	1	X	X	X	读/写	低电压复位

14. ROM 数据读出列表 (RDT)

系统寄存器：

地址	第 3 位	第 2 位	第 1 位	第 0 位	读/写	说明
\$380	RDT.3	RDT.2	RDT.1	RDT.0	读/写	ROM 数据列表地址/数据寄存器
\$381	RDT.7	RDT.6	RDT.5	RDT.4	读/写	ROM 数据列表地址/数据寄存器
\$382	RDT.11	RDT.10	RDT.9	RDT.8	读/写	ROM 数据列表地址/数据寄存器
\$383	RDT.15	RDT.14	RDT.13	RDT.12	读/写	ROM 数据列表地址/数据寄存器

RDT 寄存器由一个 12 位只写地址寄存器 (RDT.11 - RDT.0) 和一个 16 位只读 ROM 表数据读出寄存器组成 (RDT.15 - RDT.0)。为了读出 ROM 表数据，用户应该先把寄存器高 4 位 (bit12 - 15) 置 0，再写入 ROM 表地址到 RDT 寄存器（先是高字节后低字节），在一条指令后，指定地址的数据将会自动存入 RDT 寄存器（写入地址的最低位寄存器将会启动数据读出动作）。



16. 看门狗定时器 (WDT)

看门狗定时器是一个递减计数器，拥有独立内建 RC 振荡器作为时钟源，因此在 STOP 模式下仍会持续运行。当定时器溢出时，WDT 将复位 CPU。通过代码选项可以允许或禁止该功能。

WDT 控制位 (\$1E 第 2 - 0 位) 用来选择不同的溢出时间。定时器溢出后，WDT 溢出标志 (\$1E 第 3 位) 将由硬件自动设置为“1”。通过读或者写系统寄存器 \$1E，WDT 会在溢出前重新开始计数。

系统寄存器 \$1E:

地址	第 3 位	第 2 位	第 1 位	第 0 位	读/写	说明
\$1E	WDT	WDT.2	WDT.1	WDT.0	读/写 只读	第 2-0 位: 看门狗定时器控制寄存器 第 3 位: 看门狗定时器溢出标志寄存器
	X	0	0	0	读/写	WDT 溢出周期为 4096ms
	X	0	0	1	读/写	WDT 溢出周期为 1024ms
	X	0	1	0	读/写	WDT 溢出周期为 256ms
	X	0	1	1	读/写	WDT 溢出周期为 128ms
	X	1	0	0	读/写	WDT 溢出周期为 64ms
	X	1	0	1	读/写	WDT 溢出周期为 16ms
	X	1	1	0	读/写	WDT 溢出周期为 4ms
	X	1	1	1	读/写	WDT 溢出周期为 1ms
	0	X	X	X	只读	未发生 WDT 溢出复位
	1	X	X	X	只读	WDT 溢出, 发生 WDT 复位

注意: 看门狗定时器溢出周期是当 $V_{DD} = 5V$ 时的参考值。



17. 中断

SH69P24 有四个中断源:

- Timer0 中断
- Timer1 中断
- 键盘扫描中断
- 外部中断 (包括 PORTA 中断 (下降沿))

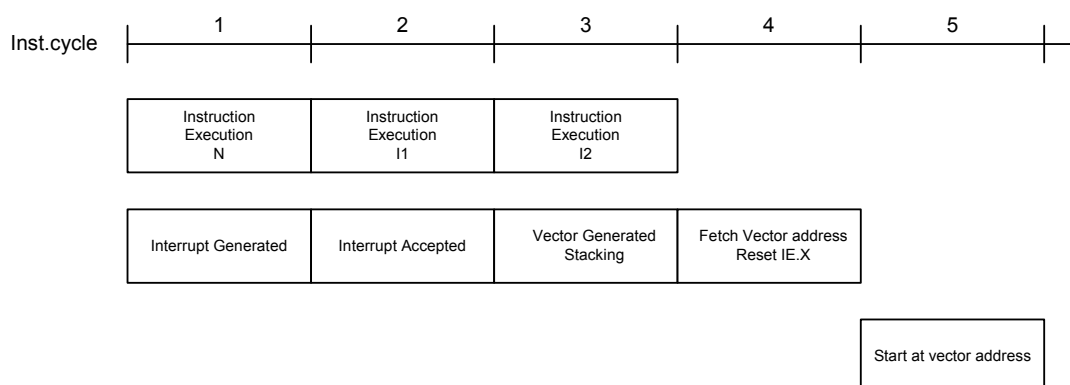
中断控制标志位和中断服务

中断控制标志位为系统寄存器的\$00 和\$01。这两个寄存器能够由软件访问和设置。芯片上电复位后, 这些标志位被清 0。

系统寄存器:

地址	第 3 位	第 2 位	第 1 位	第 0 位	读/写	说明
\$00	IET0	IET1	KEYIE	IEEX	读/写	中断允许标志寄存器
\$01	IRQT0	IRQT1	KEYIF	IRQEX	读/写	中断请求标志寄存器

当 IEx 设置为 1 且有中断请求时 (IRQx 为 1), 中断被激活并且根据中断优先级产生相应的中断矢量地址。当发生中断时, PC 和 CY 标志将被保存在堆栈存储器中, 同时程序跳转至中断服务矢量地址处执行。在中断发生后, 所有中断允许标志 (IEx) 自动复位为 0, 因此在 IRQx = 1 时 IEx 标志再次设置为 1 时, 将可能再次产生中断。



中断服务流程图

中断嵌套:

在 CPU 中断服务期间, 用户可以在中断返回前设置任何中断允许标志。中断服务流程图中标示下个中断和将要发生的下一个中断嵌套。如果中断请求已经产生且执行允许 IE 使能的指令 N, 那么在两个指令周期后将执行中断程序。但是, 如果指令 I1 或指令 I2 清除中断请求或允许标志, 那么中断服务将被取消。

定时器中断 (Timer0, Timer1)

Timer0, Timer1 的计数时钟是以系统时钟 (Timer0 或以外部时钟/事件 T0) 为基准的。Timer 计数值由\$FF 到\$00 溢出时将产生一个内部中断请求 (IRQT0, IRQT1 = 1), 如果中断允许标志被允许 (IET0, IET1 = 1) 则进入定时器中断服务程序。定时器中断同样也能用于从 HALT 模式唤醒 CPU。

键盘扫描中断

发生键盘扫描中断, 会产生一个内部中断请求 (KEYIF)。如果外部中断允许标志位允许 (KEYIE), 键盘扫描中断服务流程会启动。

外部中断

外部中断包括 PORTA 下降沿中断。发生任何外部中断, 都会产生一个内部中断请求 (IRQEX)。如果外部中断允许标志位允许 (IEEX), 外部中断服务流程会启动。

**■ PORTA 下降沿中断**

PORTA 用作外部端口中断源。由于 PORTA 是位可编程 I/O 端口，因此只有 PORTA 用作通用输入端口时，引脚上 V_{DD} 到 GND 的跳变才能产生端口中断。

PORTA 中断允许标志寄存器

地址	第 3 位	第 2 位	第 1 位	第 0 位	读/写	说明
\$24	-	-	PAIEN.0	PAIEN.0	读/写	第 1-0 位：PORTA 中断允许标志寄存器

PAIEN.n, (n = 0, 1)

0: 禁止端口中断。(初始值)

1: 允许端口中断。

PORTA 中断请求标志寄存器

地址	第 3 位	第 2 位	第 1 位	第 0 位	读/写	说明
\$25	-	-	PAIF.1	PAIF.0	读/写	第 1-0 位：PORTA 中断请求标志寄存器

PAIF.n, (n = 0, 1)

0: 没有发生端口中断。(初始值)

1: 已经发生端口中断

该寄存器只能清 0。

端口中断应用注意事项:

当端口下降沿中断允许有效时，I/O 端口的任何输入引脚的下降沿将会置 PAIF.x = 1。如果 PAIEN.x = 1，将产生中断请求 (IRQEX = 1)。

端口中断可以用来将 CPU 从 HALT 或者 STOP 模式唤醒。

■ 键盘扫描中断

当键盘转换完成时，将产生一个中断请求 (KEYIF = 1)。如果键盘扫描中断允许 (KEYIE = 1)，外部中断服务流程将启动。键盘扫描中断可以用来将 CPU 从 HALT 模式唤醒。

键盘扫描中断允许标志寄存器:

地址	第 3 位	第 2 位	第 1 位	第 0 位	读/写	说明
\$00	IET0	IET1	KEYIE	IEEX	读/写	第 1 位：键盘扫描中断允许标志寄存器

键盘扫描中断请求标志寄存器:

地址	第 3 位	第 2 位	第 1 位	第 0 位	读/写	说明
\$01	IRQT0	IRQT1	KEYIF	IRQEX	读/写	第 1 位：键盘扫描中断请求标志寄存器

该寄存器只能清 0。



18. HALT 和 STOP 模式

在执行 HALT 指令后, CPU 将进入待机模式 1 (HALT)。在 HALT 模式下, CPU 将停止工作。但是其周边电路 (Timer0, Timer1 和看门狗定时器) 将继续工作。

在执行 STOP 指令后, CPU 将进入待机模式 2 (STOP)。在 STOP 模式下, 除了看门狗定时器电路外, 整个芯片将停止工作。

在 HALT 模式下, 发生任何中断 CPU 将被唤醒。

在 STOP 模式下, 如果任何端口中断发生或者看门狗定时器溢出 (WDT 打开) CPU 将被唤醒。

当通过任何中断, CPU 从 HALT/STOP 被唤醒, 将会首先执行相关中断服务子程序。然后才会执行 HALT/STOP 的下一条指令。

19. 预热计数器

本芯片内建振荡器预热计数器, 它能消除振荡器在下列情况下起振时的不稳定状态:

A. 上电复位

在内部 RC 振荡器模式下, $f_{osc} = 4\text{MHz}$, 预热计数器预分频比为 $1/2^{12}$ (4096)。

B. WDT 复位, LVR 复位, 由 STOP 模式唤醒

在内部 RC 振荡器模式下, $f_{osc} = 4\text{MHz}$, 预热计数器预分频比为 $1/2^7$ (128)。



20. 代码选项

(a) 看门狗定时器:

WDT:

0 = 关闭 (初始值)

1 = 打开

(b) 低电压复位:

LVR:

0 = 关闭 (初始值)

1 = 打开

(c) LVR 电压范围:

LVR0:

0 = 4V LVR 电压 (初始值)

1 = 2.5V **LVR** 电压



指令集

所有的指令都是单周期和单字的指令。具有面向存储器的操作特性。

1. 以下为算术和逻辑指令

1.1. 累加器类型

助记符	指令代码	功能	标志位改变
ADC X (, B)	00000 0bbb xxx xxxx	AC ← Mx + AC + CY	CY
ADCM X (, B)	00000 1bbb xxx xxxx	AC, Mx ← Mx + AC + CY	CY
ADD X (, B)	00001 0bbb xxx xxxx	AC ← Mx + AC	CY
ADDM X (, B)	00001 1bbb xxx xxxx	AC, Mx ← Mx + AC	CY
SBC X (, B)	00010 0bbb xxx xxxx	AC ← Mx + -AC + CY	CY
SBCM X (, B)	00010 1bbb xxx xxxx	AC, Mx ← Mx + -AC + CY	CY
SUB X (, B)	00011 0bbb xxx xxxx	AC ← Mx + -AC + 1	CY
SUBM X (, B)	00011 1bbb xxx xxxx	AC, Mx ← Mx + -AC + 1	CY
EOR X (, B)	00100 0bbb xxx xxxx	AC ← Mx ⊕ AC	
EORM X (, B)	00100 1bbb xxx xxxx	AC, Mx ← Mx ⊕ AC	
OR X (, B)	00101 0bbb xxx xxxx	AC ← Mx AC	
ORM X (, B)	00101 1bbb xxx xxxx	AC, Mx ← Mx AC	
AND X (, B)	00110 0bbb xxx xxxx	AC ← Mx & AC	
ANDM X (, B)	00110 1bbb xxx xxxx	AC, Mx ← Mx & AC	
SHR	11110 0000 000 0000	0 → AC[3]; AC[0] → CY; AC 右移 1 位	CY

1.2. 立即数类型

助记符	指令代码	功能	标志位改变
ADI X, I	01000 iiiii xxx xxxx	AC ← Mx + I	CY
ADIM X, I	01001 iiiii xxx xxxx	AC, Mx ← Mx + I	CY
SBI X, I	01010 iiiii xxx xxxx	AC ← Mx + -I + 1	CY
SBIM X, I	01011 iiiii xxx xxxx	AC, Mx ← Mx + -I + 1	CY
EORIM X, I	01100 iiiii xxx xxxx	AC, Mx ← Mx ⊕ I	
ORIM X, I	01101 iiiii xxx xxxx	AC, Mx ← Mx I	
ANDIM X, I	01110 iiiii xxx xxxx	AC, Mx ← Mx & I	

1.3. 十进制调整

助记符	指令代码	功能	标志位改变
DAA X	11001 0110 xxx xxxx	AC, Mx ← 加法的十进制调整	CY
DAS X	11001 1010 xxx xxxx	AC, Mx ← 减法的十进制调整	CY



2. 传输指令

助记符	指令代码	功能	标志位改变
LDA X (, B)	00111 0bbb xxx xxxx	AC ← Mx	
STA X (, B)	00111 1bbb xxx xxxx	Mx ← AC	
LDI X, I	01111 iiii xxx xxxx	AC, Mx ← I	

3. 控制指令

助记符	指令代码	功能	标志位改变
BAZ X	10010 xxxx xxx xxxx	PC ← X 如果 AC = 0	
BNZ X	10000 xxxx xxx xxxx	PC ← X 如果 AC ≠ 0	
BC X	10011 xxxx xxx xxxx	PC ← X 如果 CY = 1	
BNC X	10001 xxxx xxx xxxx	PC ← X 如果 CY ≠ 1	
BA0 X	10100 xxxx xxx xxxx	PC ← X 如果 AC (0) = 1	
BA1 X	10101 xxxx xxx xxxx	PC ← X 如果 AC (1) = 1	
BA2 X	10110 xxxx xxx xxxx	PC ← X 如果 AC (2) = 1	
BA3 X	10111 xxxx xxx xxxx	PC ← X 如果 AC (3) = 1	
CALL X	11000 xxxx xxx xxxx	ST ← CY; PC +1 PC ← X (不包括 p)	
RTNW H, L	11010 000h hhh IIII	PC ← ST; TBR ← hhhh; AC ← IIII	
RTNI	11010 1000 000 0000	CY, PC ← ST	CY
HALT	11011 0000 000 0000		
STOP	11011 1000 000 0000		
JMP X	1110p xxxx xxx xxxx	PC ← X (包括 p)	
TJMP	11110 1111 111 1111	PC ← (PC11-PC8) (TBR) (AC)	
NOP	11111 1111 111 1111	空操作	

其中,

PC	程序计数器	I	立即数
AC	累加器	⊕	逻辑异或
-AC	累加器的反码		逻辑或
CY	进位标志位	&	逻辑与
Mx	数据存储器	bbb	RAM 页
P	ROM 页	B	RAM 页
ST	堆栈	TBR	查表寄存器



OTP 在系统烧写时注意事项

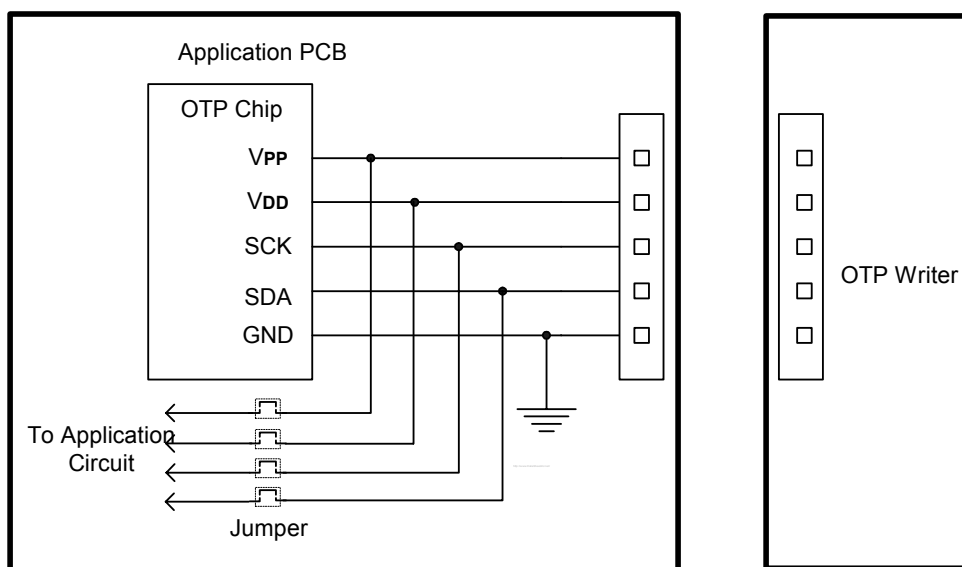
OTP 在系统编程时注意事项只对 OTP 芯片 (SH69P24) 有效。

对于用户采用 COB (Chip on Board) 组装方式时, OTP 芯片可以使用在系统编程 (In System Programming) 方式编程。

使用在系统编程方式编程时, 用户必须在印制板 (PCB) 上预留出 OTP 芯片的编程接口, 以便连接 OTP 编程器进行编程。

在此模式下, 用户可在 OTP 芯片编程前将包括 OTP 芯片在内的所有器件组装在 PCB 上后, 再对 OTP 芯片进行编程。当然也可以先将 OTP 芯片组装到 PCB 上, 对 OTP 芯片编程完成后再组装其它器件。

为了提高 OTP 编程的可靠性, 在编程操作时 OTP 编程信号线必须直接连接到 OTP 编程器上, 不允许有其它器件或外加电路与之并联。所以在 PCB 上必须预留 4 组跳线或分割焊盘, 将 OTP 编程接口 (VDD, VPP, SDA, SCK) 与应用电路分隔开, 如下图所示: (对于具有多个 VDD 焊垫的裸片封装, 需要将所有 VDD 焊垫连接在一起。)



具体操作步骤如下:

- (1) 在 OTP 芯片编程前将 4 组跳线断开。
- (2) 将 OTP 芯片的编程接口连接到 OTP 编程器, 完成代码编程。
- (3) 将用户板与 OTP 烧写器编程器断开, 将 4 组跳线短接。

有关 OTP 编程的更多详细资料, 请参见 OTP 编程器的用户手册。



电气特性

极限参数*

直流供电电压.....-0.3V 到+7.0V
 输入信号电压.....-0.3V 到 V_{DD} + 0.3V
 工作环境温度.....-40°C 到+85°C
 存储温度.....-55°C 到+125°C

*注释

如果器件的工作条件超过左列“极限参数”的范围，将造成器件永久性破坏。只有当器件工作在说明书所规定的范围内时功能才能得到保障。器件在极限参数列举的条件下工作将会影响到器件工作的可靠性。

直流电气特性 (V_{DD} = 2.4 - 5.5V GND = 0V, T_A = 25°C, 除非另有说明)

参数	符号	最小值	典型值	最大值	单位	条件
工作电压	V _{DD}	2.4	5.0	5.5	V	
低电压复位电压	V _{LVR}	3.8	-	4.2	V	LVR (4V) 有效
		2.3	-	2.7	V	LVR (2.5V) 有效
工作电流	I _{OP}	-	1.0	1.5	mA	f _{osc} = 4MHz, V _{DD} = 5.0V 所有输出引脚无负载, 执行 NOP 指令 (WDT, LVR, LCD/LED, Key scan 关闭)
待机电流 1 (HALT)	I _{SB1}	-	-	1.3	mA	f _{osc} = 4MHz, V _{DD} = 5.0V 所有输出引脚无负载 (包括所有数字输入引脚不浮动) CPU 关闭 (执行 HALT 指令), WDT, LVR, LCD/LED 关闭
待机电流 2 (STOP)	I _{SB2}	-	-	1	μA	V _{DD} = 5.0V 所有输出引脚无负载 (包括所有数字输入引脚不浮动) CPU 关闭 (执行 STOP 指令), WDT, LVR, LCD/LED 关闭
输入低电压	V _{IL}	GND	-	V _{DD} X 0.3	V	I/O 端口
		GND	-	V _{DD} X 0.2	V	T0, T1 (施密特触发输入)
输入高电压	V _{IH}	V _{DD} X 0.7	-	V _{DD}	V	I/O 端口
		V _{DD} X 0.8	-	V _{DD}	V	T0, T1 (施密特触发输入)
输入漏电流	I _{IL}	-1	-	1	μA	I/O 端口, V _{IN} = V _{DD} 或者 GND
上拉电阻	R _{PH}	-	30	-	kΩ	上拉电阻 (V _{DD} = 5.0V)
高电压输出电流		21	23	28	mA	V _{OH} = V _{DD} -3V (PORTC, PORTD, V _{DD} = 5.0V)
		10	-	-	mA	V _{OH} = V _{DD} -0.7V (不包括 PORTC, PORTD, V _{DD} = 5.0V)
低电压输出电流	I _{OL}	70	88	-	mA	V _{OL} = GND + 0.3V (PORTE, PORTF, V _{DD} = 5.0V)
		20	-	-	mA	不包括 PORTE, PORTF, V _{DD} = 5.0V, V _{OL} = GND + 0.6
WDT 电流	I _{WDT}	-	-	10	μA	V _{DD} = 5.0V
LCD 输出电阻	R _{ON}	-	5	-	kΩ	LCD COMx, LCD SEGx, V1, V2, V3, 电压的漂移小于 0.2V
LCD 偏置电阻	R _{LCD}	-	90	-	kΩ	RLCD = 0
		-	10	-	kΩ	RLCD = 1

注意:

流过 V_{DD} 的最大电流值须小于 200mA。

流过 V_{SS} 的最大电流值须小于 200mA。

*: 典型值列内的数据是在 5.0V, 25°C 之下的, 除非另有说明。

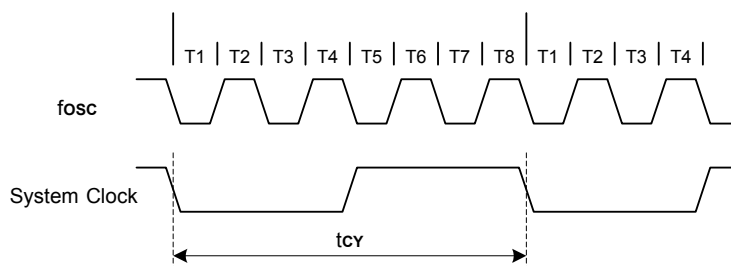


交流电气特性 ($V_{DD} = 2.4V - 5.5V$, $GND = 0V$, $T_A = 25^{\circ}C$, 除非另有说明)

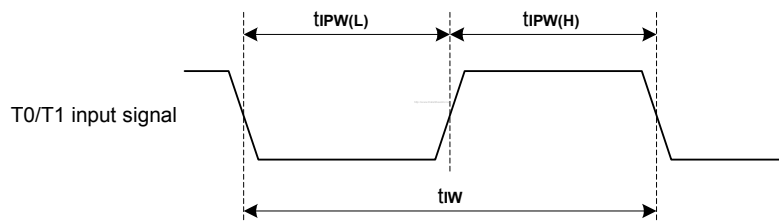
参数	符号	最小值	典型值	最大值	单位	条件
指令周期时间	t_{CY}	-	1	-	μs	$f_{osc}=4MHz$
T0/T1 输入宽度	t_{IW}	$(T_{CY} + 40)/N$	-	-	ns	$N =$ 预分频比
输入脉冲宽度	t_{IPW}	$t_{IW}/2$	-	-	ns	
WDT 周期	t_{WDT}	1	-	-	ms	$V_{DD} = 5.0V$
频率稳定度 (内建 RC)	F/F	-	± 1	-	%	内部 R_{osc} 振荡器, $f_{osc} = 4MHz$ 。包括芯片间差异 ($V_{DD} = 4.5-5.5V$)

时序波形

(a) 系统时钟时序波形



(b) T0/T1 输入波形

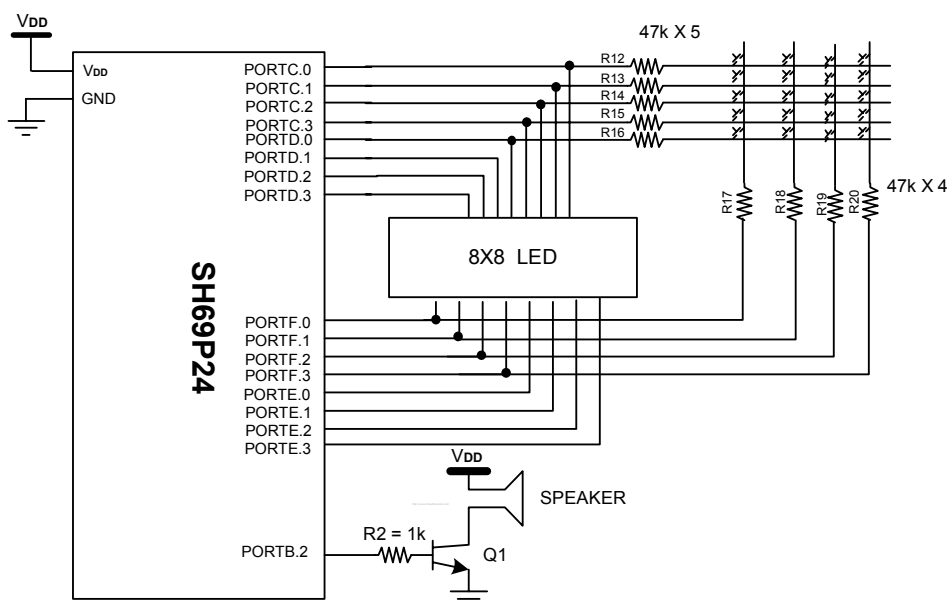




应用电路 (仅供参考)

AP1:

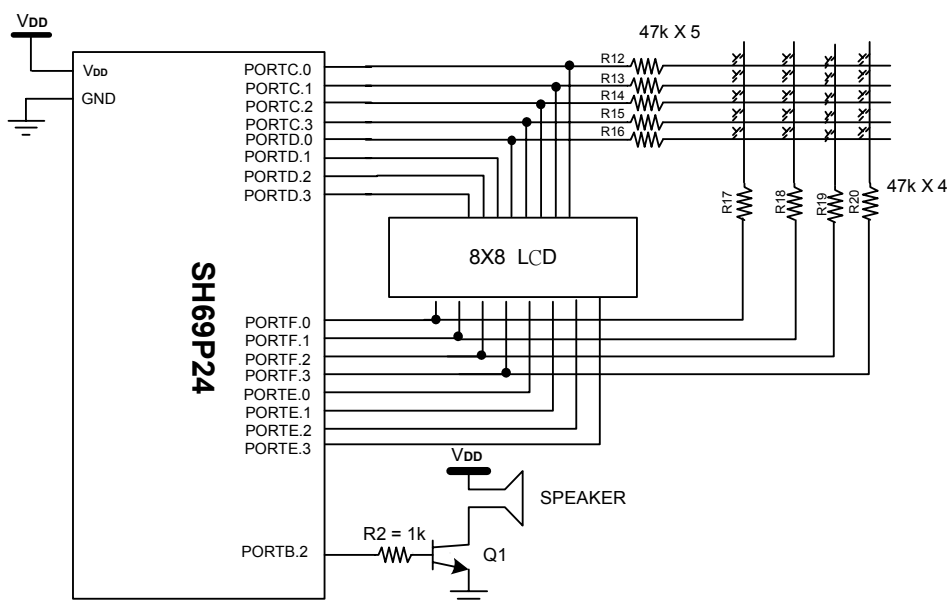
- (1) 工作电压: 5.0V
- (2) 振荡器: 内建 RC 4MHz
- (3) PORTC, PORTD: LED SEG1-8
PORTE, PORTF: LEDCOM1-8
PORTC, PORTE: 共用为键盘扫描端口
PORTB.2 作为蜂鸣音输出





AP2:

- (1) 工作电压: 5.0V
- (2) 振荡器: 内建 RC 4MHz
- (3) PORTC, PORTD: LCD SEG1-8
PORTE, PORTF: LCD COM1-8
PORTC, PORTE 共用为键盘扫描端口
PORTB.2 作为蜂鸣音输出





SH69P24

订购信息

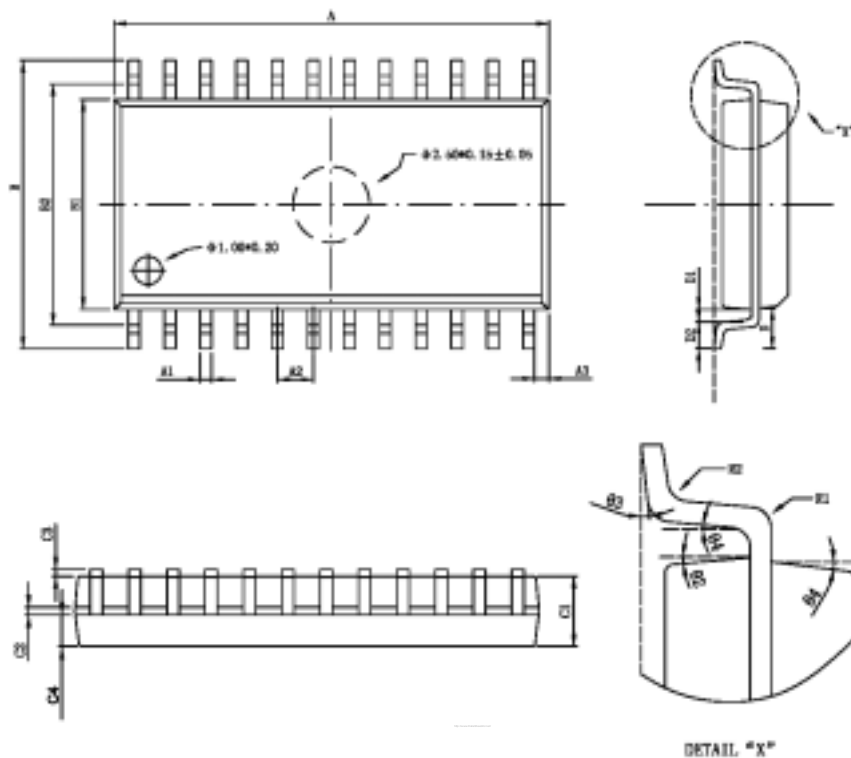
产品编号	封装
SH69P24M/024MU	24 SOP



封装信息

SOP 24L 外形尺寸

单位: 英寸/毫米



符号	英寸单位尺寸		毫米单位尺寸	
	最小值	最大值	最小值	最大值
A	0.602	0.609	15.28	15.48
A1	典型值 0.016		典型值 0.406	
A2	典型值 0.050		典型值 1.27	
A3	典型值 0.020		典型值 0.50	
B	0.390	0.413	9.90	10.50
B1	0.292	0.30	7.42	7.62
B2	典型值 0.343		典型值 8.7	
C1	0.084	0.092	2.13	2.33
C2	0.008	0.013	0.204	0.33
C3	0.004	0.010	0.10	0.25
C4	典型值 0.034		典型值 0.86	
D	典型值 0.053		典型值 1.34	
D1	典型值 0.013		典型值 0.33	
D2	0.028	0.035	0.70	0.90
R1	典型值 0.010		典型值 0.25	
R2	典型值 0.010		典型值 0.25	
θ1	典型值 7°		典型值 7°	
θ2	典型值 7°		典型值 7°	
θ3	典型值 4°		典型值 4°	
θ4	典型值 10°		典型值 10°	

**产品规格更改记录**

更改版本	记录	日期
0.0	初始版本	2008年9月
0.1	<ol style="list-style-type: none">1.更新了RAM和LCD RAM个数, 以及LCD RAM空间地址2.更新了引脚15-19的SEG分布3.更新了PORTB.1, PORTB.3和T0,T1的Share情况4.在LED RAM配置中添加了SEG配置寄存器5.删除了键盘扫描模块的6COM模式6.更新了DC电气特性(高电压输出电流), AC电气特性(T0/T1)输入宽度7.更新了代码选项watch dog打开关闭选择	2008-12-18
0.2	<ol style="list-style-type: none">1.寄存器\$20 WDT/LVR 复位初始值修改2.LED 4com×8seg 寄存器设置3.PIN 脚图修改4.增加LED 亮度调节寄存器5.DC特性中Ioh, Iol 修改6.DC特性中流过VDD的最大电流值最小值修改	2009-2-6