

**RELAIS STATIQUE PLAT
POUR CIRCUIT IMPRIME
FLAT SOLID STATE RELAY
FOR PRINTED CIRCUIT BOARD**

SR**3 A - 230 VAC****Faible encombrement****Boîtier plat****Small size****Flat package**

La série de relais statiques SR est de faible encombrement et moyenne puissance (3 A) pour utilisation sur circuit imprimé.

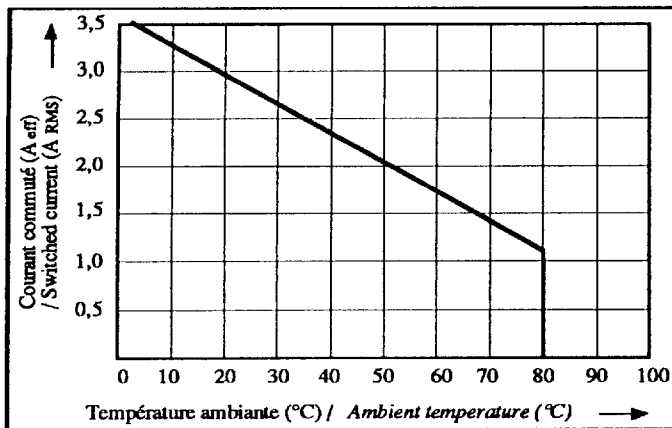
SR series are small size solid state relays (3A) for printed circuit board.

Caractéristiques d'entrée (à 20°C) / Input characteristics (at 20°C)				
Modèles / References	SR541100	SR542100	SR442100	
Tension nominale / Nominal voltage	3-30	4-30	3-30	VDC
Tension maximum de commande / Maximum control voltage	30	30	30	VDC
Tension minimum de commande / Minimum control voltage	3	4	3	VDC
Courant de fonctionnement / Operating current	1	3	2	mADC
Courant maximum de commande / Maximum control current	20	30	30	mADC
Tension de relachement / Release voltage	1	1	1	VDC
Résistance interne R / Input internal resistor	1500	1000	1000	Ω
Caractéristiques de sortie (à 20°C) / Output characteristics (at 20°C)				
Types / Models	Synchrone Zero cross	Synchrone Zero cross	Asynchrone Random	
Tension nominale / Nominal voltage	230	230	230	VRMS
Plage tension de fonctionnement / Operating range	24 à 280	24 à 280	24 à 280	VRMS
Tension crête / Peak voltage	600	600	600	VPEAK
Niveau de synchronisation / Synchronizing level	± 25	± 10	-	V
Courant nominal (voir les caractéristiques thermiques) / Nominal current (see thermal curves)	3	3	3	ARMS
Courant de surcharge accidentel admissible maximum (10ms) : ITSM / Maximum accidental overload current (10ms) : ITSM	80	80	80	APEAK
Chute tension directe (3A) / On state voltage drop (3A)	1,1	1,1	1,1	VPEAK
Courant de fuite état bloqué (à U nominal/50Hz) / Off state leakage current (at Unominal/50Hz)	4	1	1	mARMS
Courant de charge minimum / Minimum load current	5	5	5	mARMS
Courant de maintien / Holding current	50	50	50	mA
Temps de fermeture (50Hz) / Turn on time (50Hz)	10	10	0,1	ms
Temps d'ouverture (50Hz) / Turn off time (50Hz)	10	10	10	ms
Fréquence d'utilisation / Operating frequency	10 à/to 63	10 à/to 63	10 à/to 63	Hz
dv/dt état bloqué / Off state dV/dt	200	200	200	V/μs
dv/dt commutation / Commutation dV/dt	5	200	200	V/μs
I ² t (<10ms)	32	32	32	A ² S
di/dt non répétitif / No repetitive di/dt	50	50	50	A/μs
Homologation / Approval	Nous consulter		Consult us	
Caractéristiques générales / General characteristics				
Température de stockage / Storage temperature	- 40 à/to +105			°C
Température de fonctionnement / Operating temperature	-40 à/to +90			°C
Tension d'isolement entrée-sortie / Input-output isolation voltage	2500			VRMS
Capacité entrée-sortie / Input-output capacity	8			pF
Poids/Weight	20			g

celduc
r e l a i s

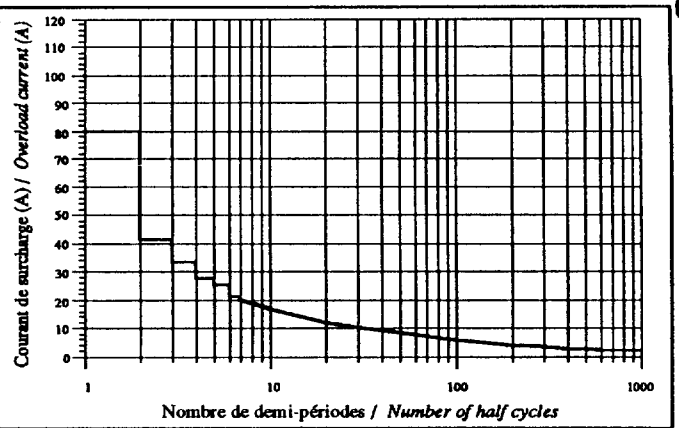
Caractéristiques thermiques

/ thermal curves :

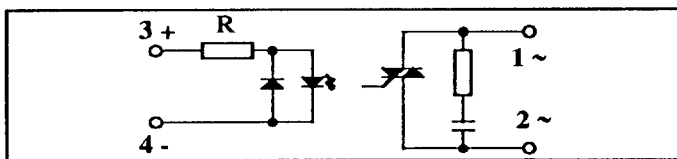


Courant de surcharge non répétitif : ITSM

/ Non repetitive surge peak on-state current : ITSM



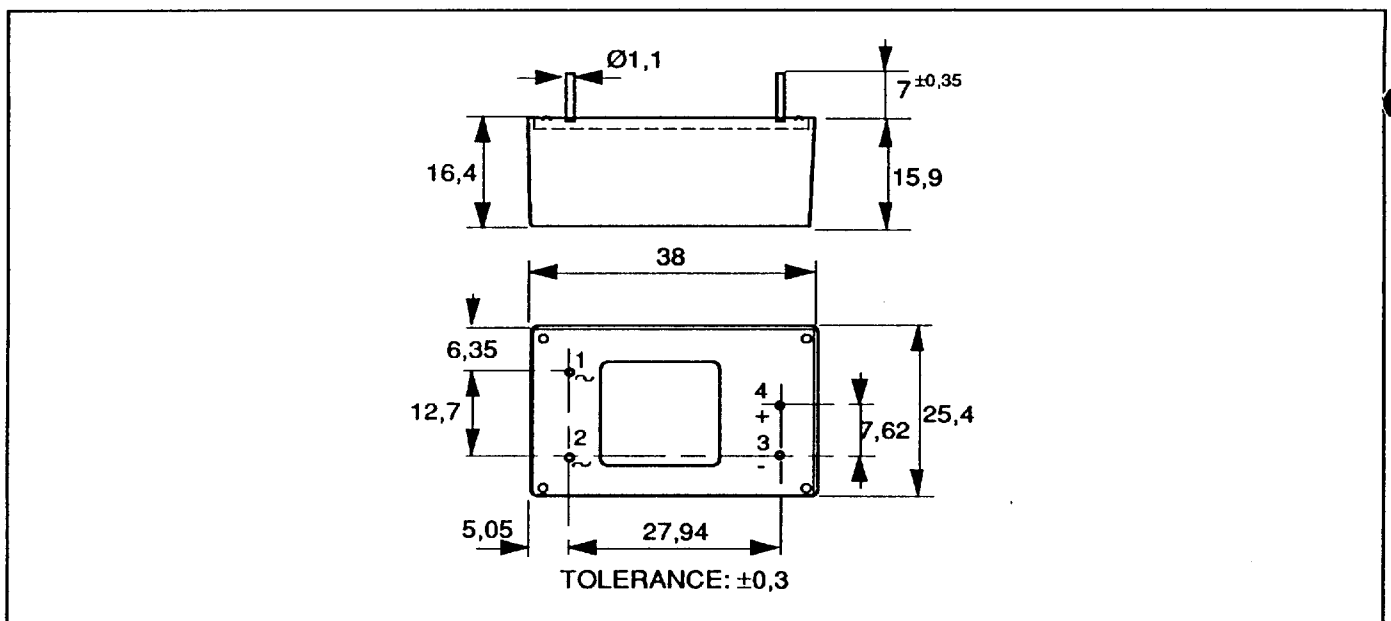
Circuit équivalent/Equivalent circuit :



Références / References :

	Tension réseau <i>/ Line voltage</i>	Synchrone <i>/ Zero cross</i>	Courant de fuite <i>/ Leakage current</i>	Commande <i>/ Control</i>	Homologation <i>/ Approval</i>
SR541100	24 à/à 280 VAC	oui / yes	4,5 mA	3-30 V	
SR542100	24 à/à 280 VAC	oui / yes	1 mA	4-30 V	
SR442100	24 à/à 280 VAC	non / no	1 mA	3-30 V	

Dimensions / Dimensions :



celduc
r e l a i s

Rue Ampère B.P. 4 42290 SORBIERS - FRANCE Tél. (33) 77 53 90 00 Fax (33) 77 53 85 51 Télex (042) 330 872 F
Service Commercial France : Tél. (33) 77 53 90 20 Service Commercial Export : (33) 77 53 90 21

■ 1974500 0000232 09T ■