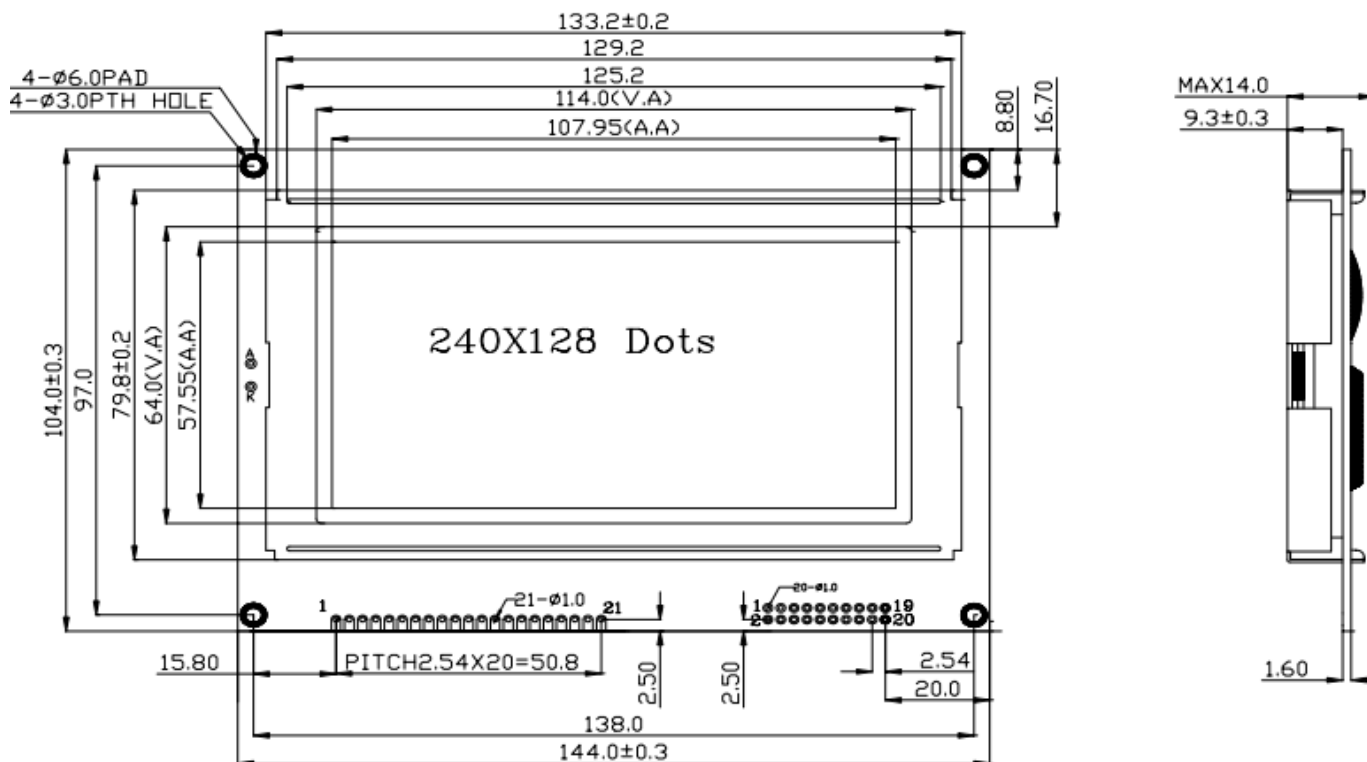




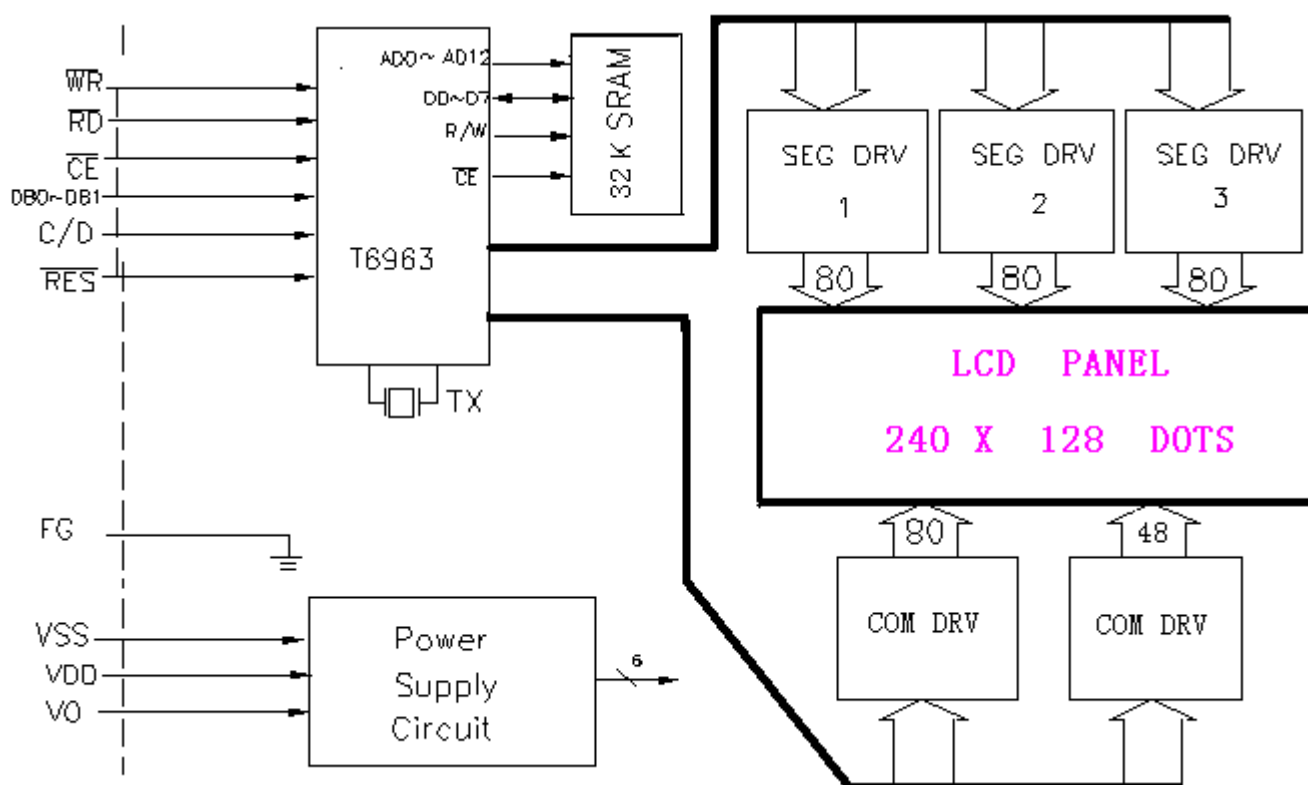
1. DV240128A-V1.3 or V1.4 外形尺寸图



ITEM	NOMINAL DIMEN	UNIT
模块体积	144.0×104.0×13.7	mm
视域	114.0×64.0	mm
行列点阵数	240×128	DOTS
点距离	0.40×0.40	mm
点大小	0.45×0.45	mm

- 1、工作温度-20~70℃，存储温度-30~+80℃
- 2、LCD 可选取，常见的蓝屏配白光蓝底白字、黄绿屏配黄绿光黑字、黄绿屏配白光蓝字、FSTN 灰膜配白光白底黑字、可定制 DFSTN 黑底白字高对度字清晰度高。
- 3、接口完全兼容香港精电 MGLS-240128TA,VP240128TA-01,HG2401287,CA240128A DV240128A-V1.5 版本完全兼容 YM240128A-5。
- 4、DV240128A-V1.2 J2 双排管脚接口定义：

1	2	3	4	5	6	7	8	9	10~17	18	19	20
FS	VSS	VDD	VO	WR	RD	CS	C/D	RST	DB0~DB7	FS	VEE	A



2、DV240128A-V1.3 or V1.4 J1 接口定义

Pin no	Symbol	Level	Function
1	FG	0V	Frame ground
2	Vss	0V	Ground
3	VDD	5.0V	Supply voltage for logic
4	V0	-	Operating voltage for LCD drive
5	/WR	L	Write signal
6	/RD	L	Read signal
7	/CE	L	Chip enable signal
8	C/D	H/L	H: Instruction code L: Data
9	/RESET	L	Reset signal
10	DB0	H/L	Data bit 0
11	DB1	H/L	Data bit 1
12	DB2	H/L	Data bit 2
13	DB3	H/L	Data bit 3
14	DB4	H/L	Data bit 4
15	DB5	H/L	Data bit 5
16	DB6	H/L	Data bit 6
17	DB7	H/L	Data bit 7
18	FS	H/L	Font select signal (H:5X8 dots; L:8X8 dots)
19	VOOUT/A		Power output,LCD power supply(-17V)
20	LED+/K	-	LED Backlight
21	LED-		LED Backlight

J2	1	2	3	4	5	6	7	8	9	10~17	18	19	20
		FS	VSS	VDD	悬空	WR	RD	CS	C/D	RST	DB0~DB7	FS	A