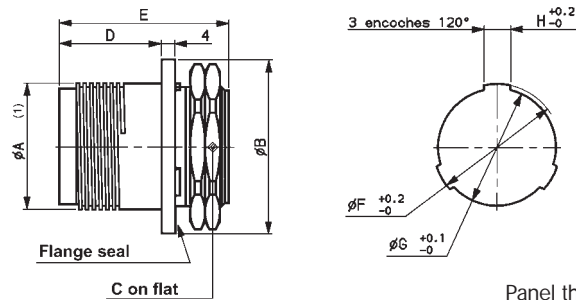


MSH/MPH series



Dimensions

Standard receptacle E0

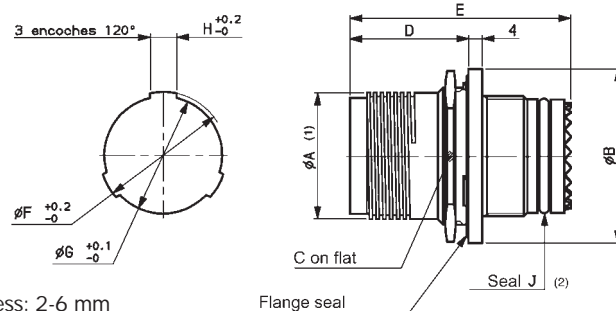


Panel thickness: 2-6 mm

(1) For thread pitch values, see bulkhead table.

Shell Size	ϕA Max	ϕB	C	D	E	ϕF +0,1 0	ϕG +0,1 0	ϕH +0,2 0	Flange seal
16	26,1	38	32	27,5	46	27	25	6	ϕ 2,62 x 29,82
17	30,1	42	36	27,5	46	30	28	6	ϕ 2,62 x 32,99
18	34,4	46	40	27,5	46	34	32	6	ϕ 2,62 x 36,17
20	37,4	49	44	27,5	46	38	36	6	ϕ 2,62 x 40,95
22	41,5	53	47	27,5	46	41	39	6	ϕ 2,62 x 42,52
24	44,4	56	52	27,5	46	45	43	6	ϕ 2,62 x 47,29
26	47,2	59	55	27,5	46	48	46	6	ϕ 2,62 x 50,47
28	62,5	74	67	28	48,5	59	57	6	ϕ 3,00 x 62,00

Standard receptacle E2



Panel thickness: 2-6 mm

(1) For thread pitch values, see bulkhead table.

(2) For "J" seal dimensions, see plug F1 and FZ table.

Shell Size	ϕA Max	ϕB	C	D	E	ϕF +0,1 0	ϕG +0,1 0	ϕH +0,2 0	Flange seal
16	26,1	41	36	33,5	60	30	28	6	ϕ 2,62 x 32,99
17	30,1	45	40	33,5	60	34	32	6	ϕ 2,62 x 36,17
18	34,4	49	44	33,5	60	38	36	6	ϕ 2,62 x 40,95
20	37,4	52	47	33,5	60	41	39	6	ϕ 2,62 x 42,52
22	41,5	56	52	33,5	60	45	43	6	ϕ 2,62 x 47,29
24	44,4	59	55	33,5	60	48	46	6	ϕ 2,62 x 50,47
26	47,2	62	58	33,5	60	52	50	6	ϕ 2,62 x 53,64
28	62,5	78	73	34	60	67	65	6	ϕ 2,62 x 67,95