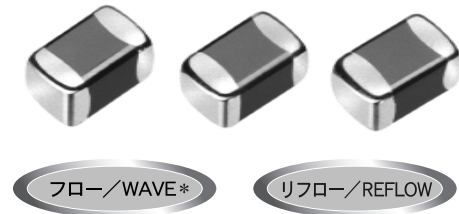


# 一般積層セラミックコンデンサ (高誘電率系・Class 2) STANDARD MULTILAYER CERAMIC CAPACITORS (CLASS2 :HIGH DIELECTRIC CONSTANT TYPE)

	code	Temp.characteristics	operating Temp. range
OPERATING TEMP.	B/BJ	B	-25~+85°C
		X7R	-55~+125°C
		X5R	-55~+85°C
	F	F	-25~+85°C
		Y5V	-30~+85°C



\* 042TYPE, 063TYPE, 105TYPEは除く  
\* Except for 042TYPE, 063TYPE, 105TYPE

## 特長 FEATURES

- ・実装密度の向上が図れます
- ・モノリシックの構造のため、信頼性が高い
- ・同一形状、静電容量範囲が広い

- ・ Improve Higher Mounting Densities.
- ・ Multilayer block structure provides higher reliability
- ・ A wide range of capacitance values available in standard case sizes.

## 用途 APPLICATIONS

- ・一般電子機器用
- ・通信機器用（携帯電話、PHS、コードレス電話 etc.）

- ・ General electronic equipment
- ・ Communication equipment (portable telephones, PHS, other wireless applications, etc.)

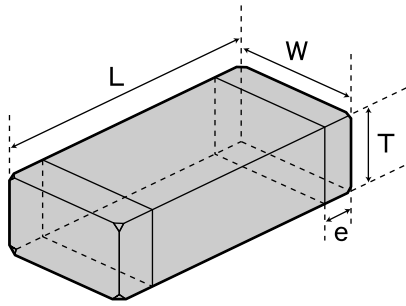
## 形名表記法 ORDERING CODE

<b>1</b> 定格電圧 (VDC)	<b>4</b> 形状寸法(EIA)L×W(mm)	<b>6</b> 公称静電容量 (pF)	<b>7</b> 容量許容差 (%)	<b>9</b> 個別仕様
A 4 J 6.3 L 10 E 16 T 25 U 50	042(01005) 0.4×0.2 063(0201) 0.6×0.3 105(0402) 1.0×0.5 107(0603) 1.6×0.8	例 102 1000 223 22000	K ±10 M ±20 Z $\pm\frac{+80}{-20}$	- 標準
<b>2</b> シリーズ名	<b>5</b> 温度特性	<b>8</b> 製品厚み (mm)	<b>10</b> 包装	<b>11</b> 当社管理記号
M 積層コンデンサ	△B, BJ ±10% △F $\pm\frac{+30}{-30}$ % △=スペース	C 0.2 P 0.3 V 0.5 Z 0.8	F テーピング(2mmピッチ・178φ) T テーピング(4mmピッチ・178φ)	△ 標準 △=スペース
<b>3</b> 端子電極				
K メッキ品				



<b>1</b> Rated voltage(VDC)	<b>4</b> Dimensions (case size)(L×W)(mm)	<b>6</b> Nominal Capacitance(pF)	<b>7</b> Capacitance Tolerance(%)	<b>9</b> Special code
A 4 J 6.3 L 10 E 16 T 25 U 50	042(01005) 0.4×0.2 063(0201) 0.6×0.3 105(0402) 1.0×0.5 107(0603) 1.6×0.8	example 102 1000 223 22000	K ±10 M ±20 Z $\pm\frac{+80}{-20}$	- Standard products
<b>2</b> Series name	<b>5</b> Temperature characteristics code	<b>8</b> Thickness(mm)	<b>10</b> Packaging	<b>11</b> Internal code
M Multilayer ceramic capacitors	△B X7R -55~+125°C ±15% BJ X5R -55~+85°C ±15% △F Y5V -30~+85°C $\pm\frac{+20}{-22}$ % △=Blank space	C 0.2 P 0.3 V 0.5 Z 0.8	F Tape&Reel(2mm pitch・178φ) T Tape&Reel(4mm pitch・178φ)	△ Standard Products △=Blank space
<b>3</b> End termination				
K Plated				

# 外形寸法 EXTERNAL DIMENSIONS



Type(EIA)	L	W	T		e
□MK042 (01005)	0.4±0.02 (0.016±0.001)	0.2±0.02 (0.008±0.001)	0.2±0.02 (0.008±0.001)	C	0.1±0.03 (0.004±0.001)
□MK063 (0201)	0.6±0.03 (0.024±0.001)	0.3±0.03 (0.012±0.001)	0.3±0.03 (0.012±0.001)	P	0.15±0.05 (0.006±0.002)
□MK105 (0402)	1.0±0.05 (0.039±0.002)	0.5±0.05 (0.020±0.002)	0.5±0.05 (0.020±0.002)	V	0.25±0.10 (0.010±0.002)
□MK107 (0603)	1.6±0.10 (0.063±0.004)	0.8±0.10 (0.031±0.004)	0.8±0.10 (0.031±0.004)	Z	0.35±0.25 (0.014±0.010)

Unit : mm(inch)

# 概略バリエーション AVAILABLE CAPACITANCE RANGE

汎用積層セラミックコンデンサ (General Multilayer Ceramic capacitors)

Type	042				063								105								107								
Temp.char.	BJ/X5R		BJ/X5R		X5R		F/Y5V		BJ/X7R		BJ/X5R		X5R		F/Y5V		B/X7R		F/Y5V										
Cap [pF]	10V	6.3V	25V	16V	10V	6.3V	6.3V	4V	6.3V	4V	50V	25V	16V	25V	16V	10V	6.3V	6.3V	4V	50V	25V	16V	10V	6.3V	50V	25V	50V	25V	
100																													
150																													
220																													
330																													
470																													
680																													
1000																													
1500																													
2200																													
3300																													
4700																													
6800																													
10000																													
15000																													
22000																													
33000																													
47000																													
68000																													
100000																													
220000																													
470000																													
1000000																													
2200000																													

注：グラフの記号は製品厚み記号です。 Note : Letter codes in shaded areas are thickness codes.

## 温度特性 Temperature Characteristics

温度特性 Temperature Characteristics	温度範囲 Operating temp. range [°C]	基準温度 Ref. Temp. [°C]	静電容量 変化率 Capacitance Change [%]
B	-25~85	20	±10
X7R	-55~125	25	±15
X5R	-55~85	25	±15
F	-25~85	20	+30 -80
Y5V	-30~85	25	+22 -82

## 静電容量許容差 Capacitance Tolerance

記号 Code	許容差 Tolerance	区分 Item
K	±10%	B Char.
M	±20%	B Char.
Z	+80% -20%	F Char.

## tan δ

Type	tan δ ※1	区分 Item
063	≤3.5%	B Char. 25V
	≤5.0%	B Char. 16V
	≤10%	B Char. 6.3V, 10V
	≤16%	F Char. 6.3V
	≤20%	F Char. 4V
105	≤2.5%	B Char. 50V, 25V (0.0068μF)
	≤3.5%	B Char. 16V, 0.027~0.047μF, 25V (0.01μF)
	≤5.0%	F Char. 50V, 25V B Char. 0.056~0.22μF
	≤7.0%	F Char. 0.033μF, 0.047μF
	≤9.0%	F Char. 0.068μF~0.1μF
	≤10%	B Char. 0.47μF~1μF
	≤11%	F Char. 0.22μF
	≤16%	F Char. 0.47μF
≤20%	F Char. 1μF	
107	≤2.5%	B Char.
	≤5.0%	F Char.

※1 測定周波数 Measurement frequency=1±0.1kHz  
測定電圧 Measurement voltage =1±0.2Vrms

セレクションガイド  
Selection Guide

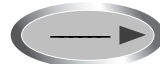
アイテム一覧  
Part Numbers

特性図  
Electrical Characteristics

梱包  
Packaging

信頼性  
Reliability Data

使用上の注意  
Precautions



etc

1 - 10 / 878 items

1-page display number of cases: 10  sort item: Ordering code

Execution

NEXT

Ordering code	Dimensions	Height(mm)	Rated voltage	Capacitance	Temperature characteristics
<a href="#">AMK063BJ224MP-F</a>	0201	0.3+/-0.03	4V	0.22uF	
<a href="#">AMK063F104ZP-F</a>	0201	0.3+/-0.03	4V	0.1uF	F
<a href="#">AMK105BJ225MV-F</a>	0402	0.5+/-0.05	4V	2.2uF	B
<a href="#">AMK107BJ106MA-T</a>	0603	0.8+/-0.10	4V	10uF	B
<a href="#">AMK107BJ225KK-T</a>	0603	0.45+/-0.05	4V	2.2uF	B
<a href="#">AMK107BJ225MK-T</a>	0603	0.45+/-0.05	4V	2.2uF	B
<a href="#">AMK107BJ475MK-T</a>	0603	0.45+/-0.05	4V	4.7uF	
<a href="#">AMK212BJ226MD-T</a>	0805	0.85+/-0.10	4V	22uF	
<a href="#">AMK212BJ475MK-T</a>	0805	0.45+/-0.05	4V	4.7uF	
<a href="#">AMK212BJ476MG-T</a>	0805	1.25+/-0.15	4V	47uF	

1 - 10 / 878 items

NEXT