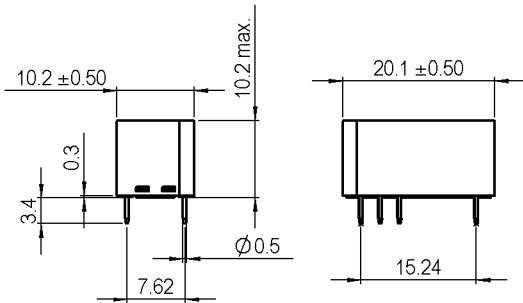
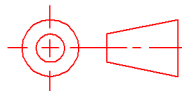


DIMENSIONS (mm)

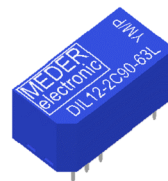
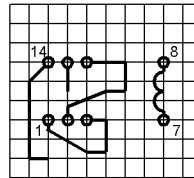


Pins: Ø 0.5 mm
 L = 3.4±0.3 mm
 Material: Cu-alloy tinned



tolerances according to DIN ISO 2768 m

LAYOUT (63L)
 pitch 2.54 mm/Top view



MARKING



MEDER-Label
 Type
 Production code,
 EN60062/Factory code

Spulendaten bei 20 °C	Bedingung	Min	Soll	Max	Einheit
Spulenwiderstand		612	680	748	Ohm
Spulenspannung			12		VDC
Nennleistung			211		mW
Anzugsspannung				8.4	VDC
Abfallspannung		1.8			VDC

Kontaktdaten 90	Bedingung	Min	Soll	Max	Einheit
Schaltleistung	bei Kombinationen von V & A beachten dürfen die max. Schaltleistung nicht übersteigen			3	W
Schaltspannung	DC or Peak AC/ mit 40% Übererregung			175	V
Schaltstrom	DC or Peak AC/ mit 40% Übererregung			0.25	A
Transportstrom	DC or Peak AC/ mit 40% Übererregung			1.2	A
Kontaktwiderstand statisch	bei 40% Übererregung Anfangswert			150	mOhm
Isolationswiderstand	RH <45 %, 100 Volt Messspannung	1			TOhm
Durchbruchspannung	gemäß IEC 255-5	200			VDC
Schaltzeit inklusive Prellen	gemessen mit 40% Übererregung			1	ms
Abfallzeit	gemessen ohne Spulenerregung			1.5	ms
Kapazität	@ 10 kHz über offenem Kontakt		1		pF

Produktspezifische Daten	Bedingung	Min	Soll	Max	Einheit
Kontaktanzahl				2	
Kontakt - Form				C - Wechsler	
Isol. Spannung Spule/Kontakt	gemäß IEC 255-5	1.5			kV DC
Isol. Widerstand Spule/Kontakt	RH <45%, 200 VDC Messspannung	1			TOhm
Verguss-Masse				Polyurethan	
Anschlusspins				Cu-Legierung verzinkt	

Umweltdaten	Bedingung	Min	Soll	Max	Einheit
Schock	1/2 Sinus, Dauer 11ms, in 3 Achsen			50	g
Vibration	von 10 - 2000 Hz			20	g
Arbeitstemperatur		-20		70	°C
Lagertemperatur		-25		85	°C
Löttemperatur	Wellenlöten max. 5 Sek.			260	°C