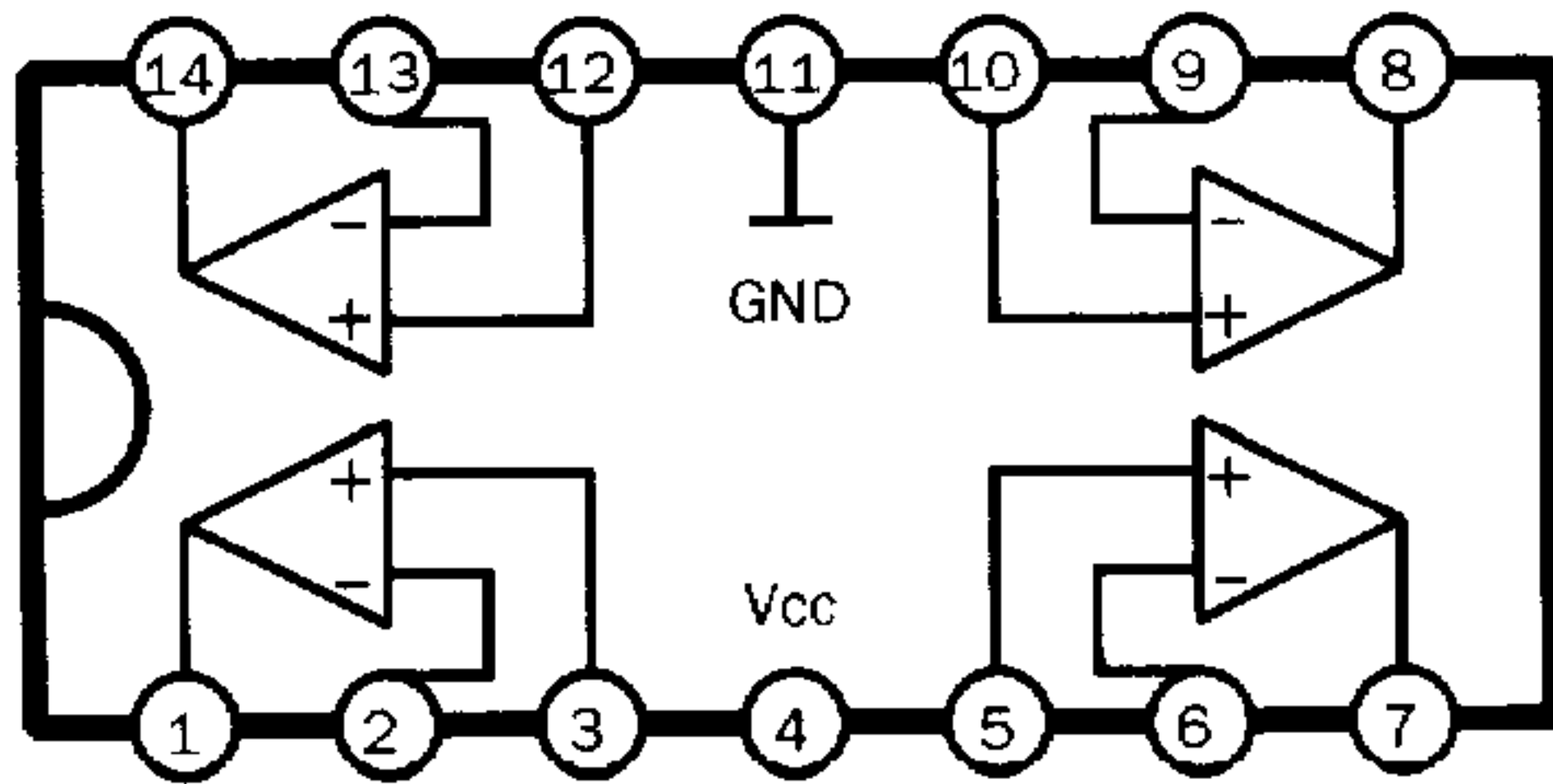
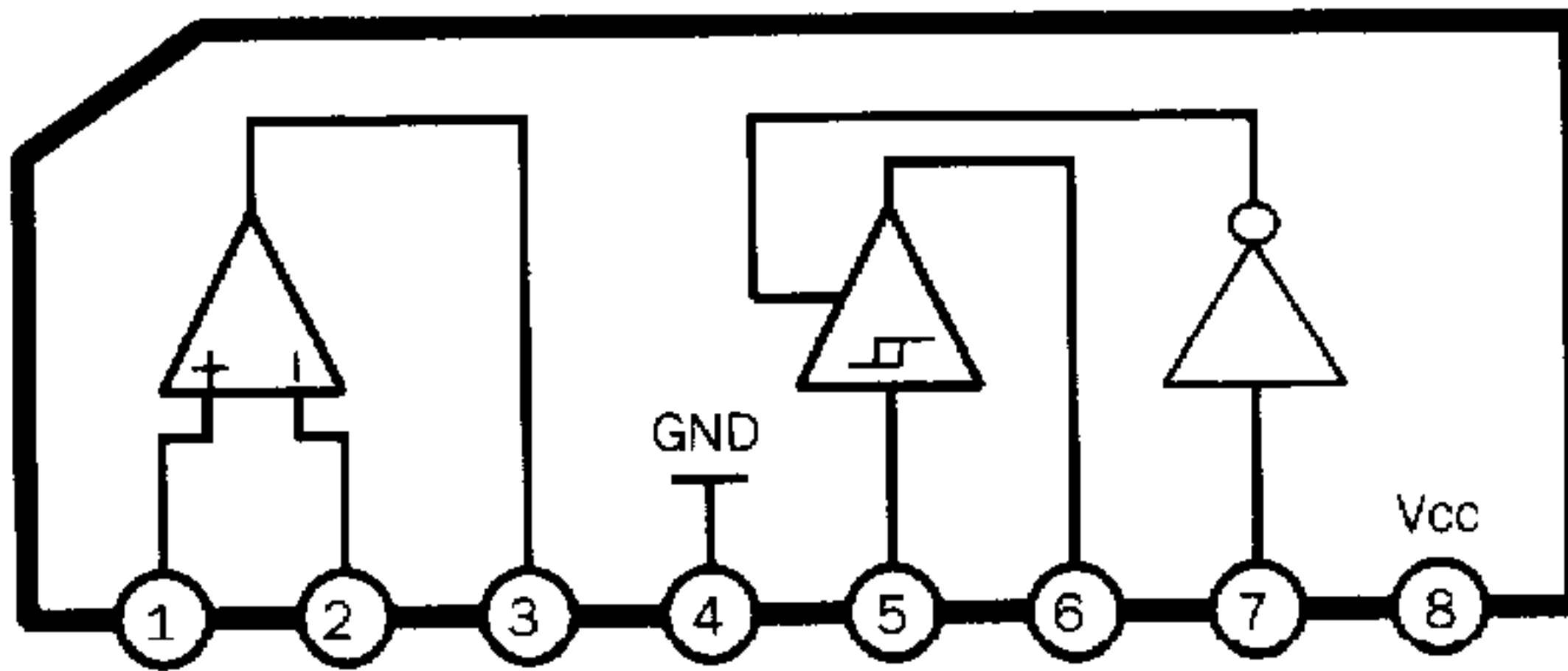


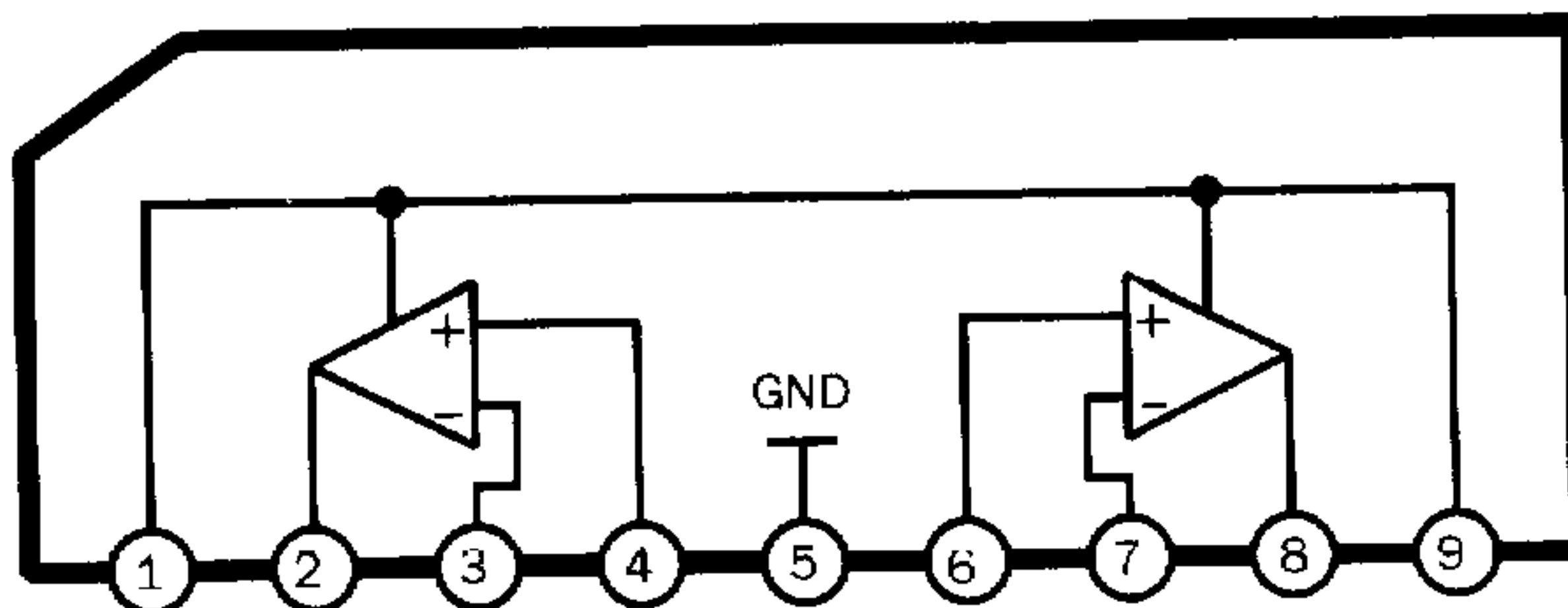
KIA 75558 P
 LM 393 A
 M 5333 L
 BA 15218 N
 BU 699 N



KIA 75092 P
 μ PC 324C



BA 6305



LM 358 S

Rys. 137. Zestawienie struktur wewnętrznych pomocniczych układów scalonych