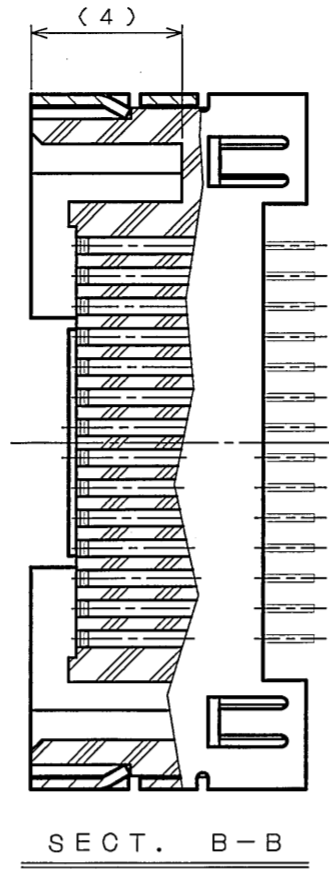
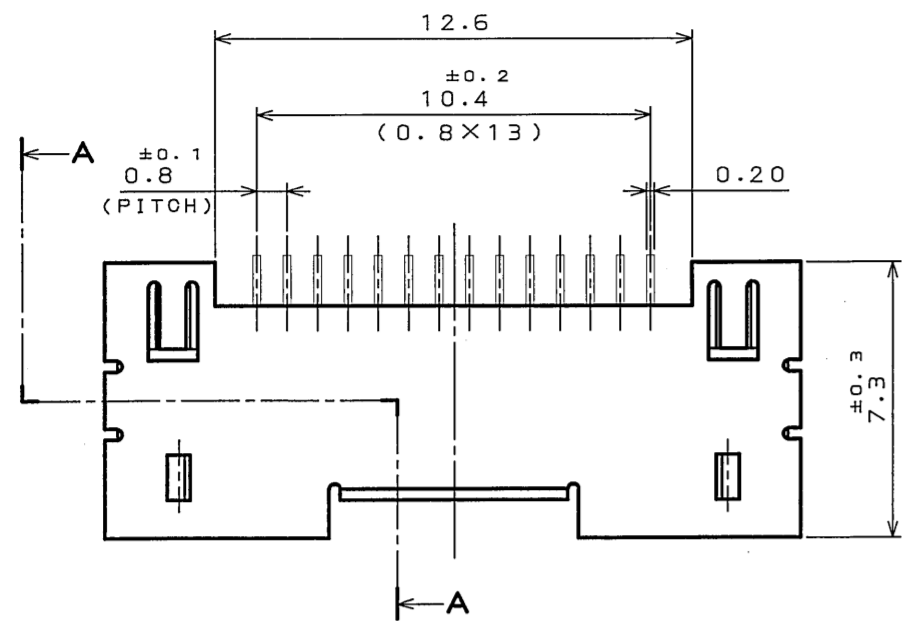
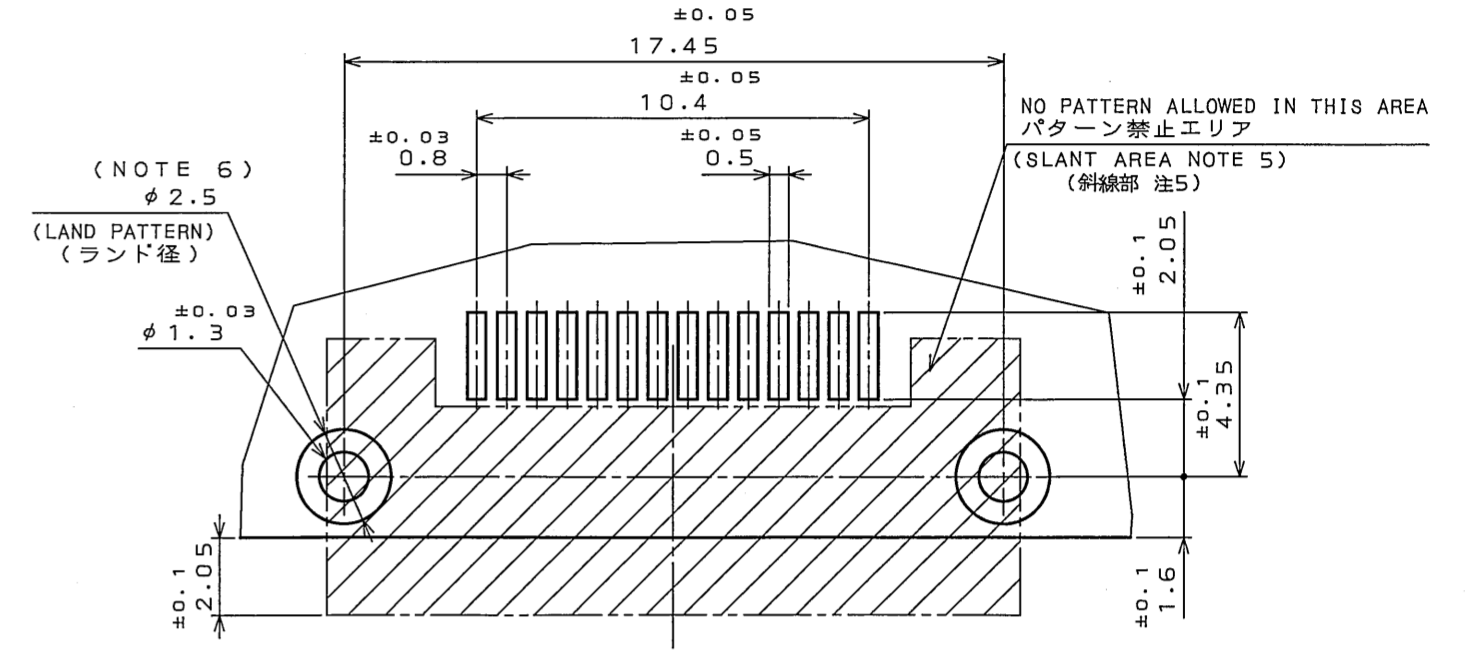
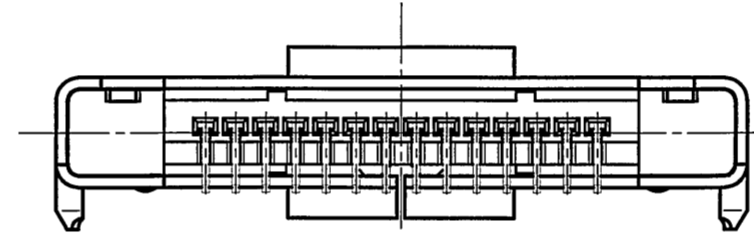
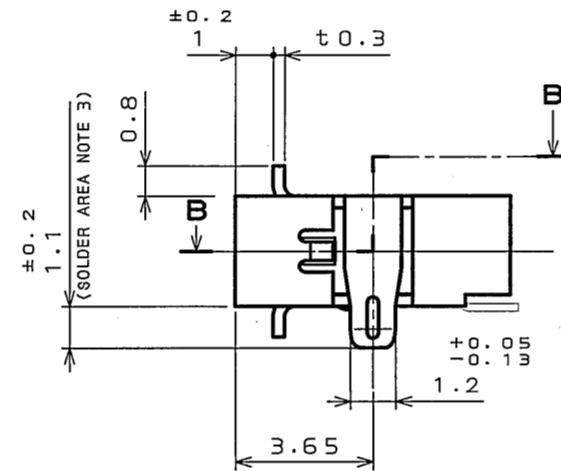
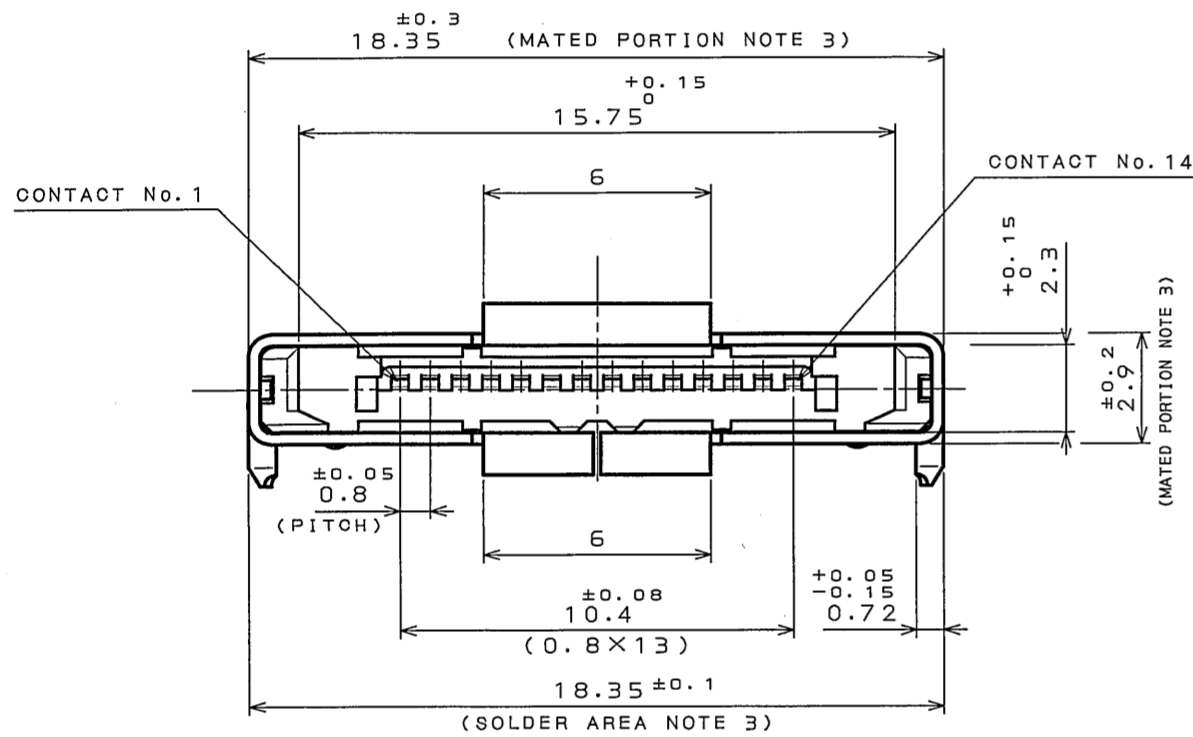


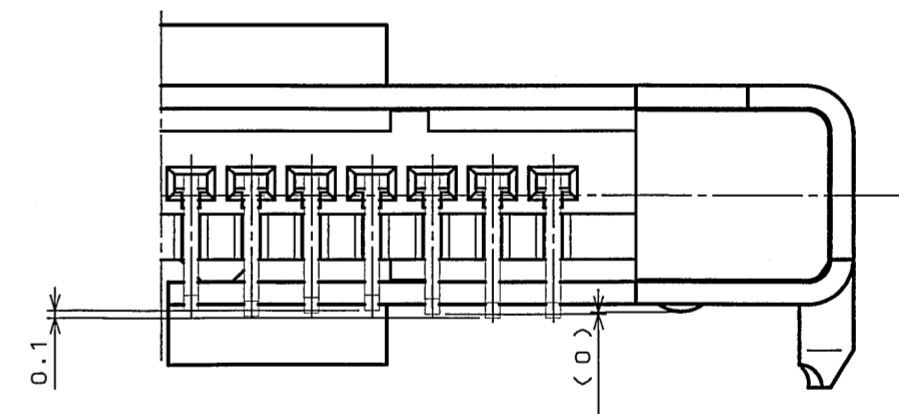
版数 REV.	年月日 DATE	CON NO.	変更内容 DESCRIPTION	製図 DR.	担当 CHK.	査閲 APPD.	承認 APPD.



SECT. B-B

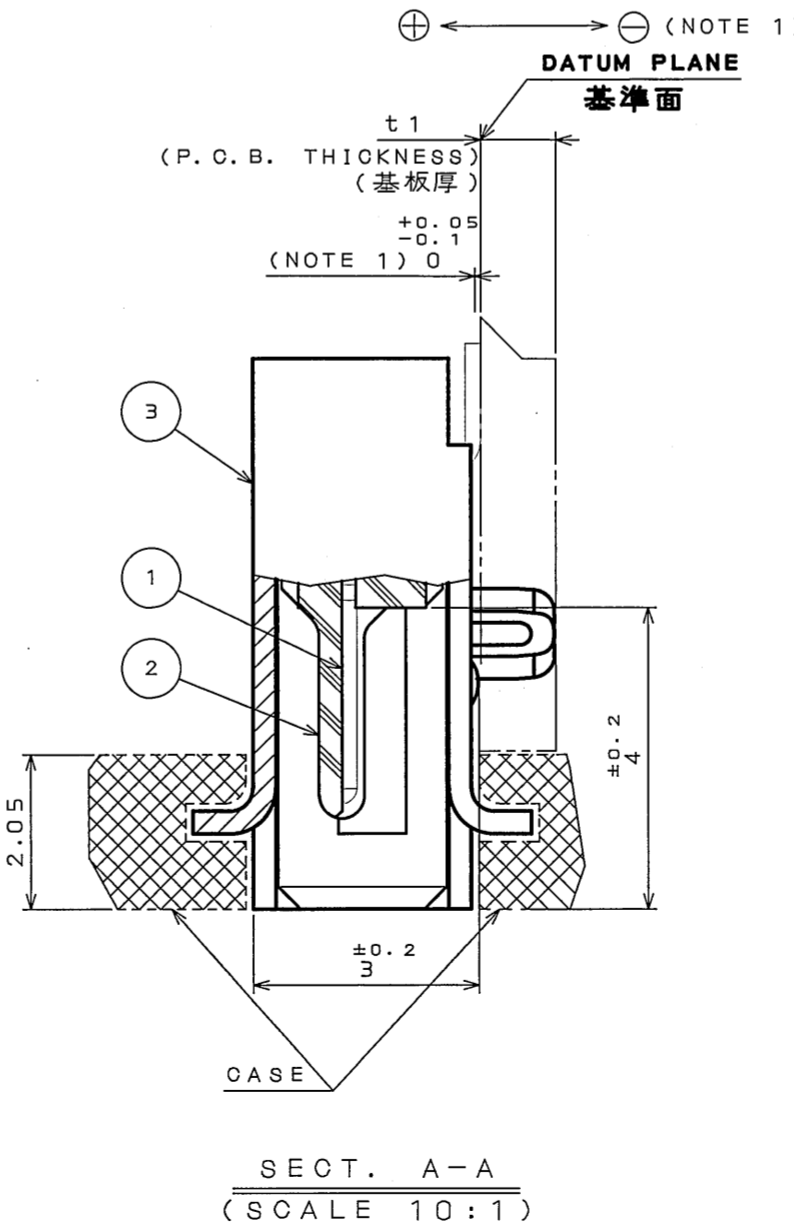


APPLICABLE P.C.B. DIMENSION (REF.)
適合基板寸法 (参考)



SMT TERMINAL DIMENSION
(NOTE 1)

- NOTE 1. ⊕ AND ⊖ DENOTE ARE DIRECTION OF SMT TOLERANCE. TERMINAL DIMENSION IS 0 ± 0.05 , AND DEVIATION (DIMENSION BETWEEN MINUS VALUE & PLUS VALUE) SHALL BE 0.1 MAX.
- THE CONNECTING AREA IS PLATED WITH GOLD OVER Pd-NI OVER NICKEL. THE TERMINAL AREA IS PLATED WITH Au FLASH.
 - THE DIMENSION OF 18.35 ± 0.3 IS AT THE MATING AREA (2.9 ± 0.2). THE DIMENSION OF 18.35 ± 0.1 IS AT THE SOLDER AREA (1.1 ± 0.2).
 - THE SHEARED EDGES OF CONNECTOR SHELL AT THE SOLDER AREA ARE NOT PLATING.
 - PLEASE NO PATTERNING IN SLANT AREA.
 - LAND MARK BOTH SIDES OF P.C.B. HOLE OF $\phi 1.3$ IS THROUGH HOLE PLATED.
- SMT公差部のプラス、マイナスの方向を示す。端子寸法は 0 ± 0.05 であり、公差内におけるパラッキ (1コネクタ内のMAX値とMIN値の差) は、0.1以下とする。
 - 接触部はニッケル上パラジウムニッケル上金メッキ、SMT部はAuフラッシュメッキである。
 - " 18.35 ± 0.3 " は嵌合部 (2.9 ± 0.2) における寸法である。又、" 18.35 ± 0.1 " は半田付部 (1.1 ± 0.2) における寸法である。
 - 本コネクタシェル半田付部 破断面には、メッキは施されません。
 - 本斜線部にはパターンを配線しないよう願います。
 - ランドは基板の両面に設けること。又、 $\phi 1.3$ の穴はスルーホールメッキであること。



SECT. A-A
(SCALE 10:1)

3	SHELL	1	STAINLESS STEEL	SOLDER AREA PLATED (NOTE 4) WITH (LEAD FREE) TIN/TIN ALLOY	
2	INSULATOR	1	PPS		UL94 V-0
1	CONTACT	14	COPPER ALLOY	NOTE 2	
符号	名称	個数	材料	仕上	備考
NO.	DESCRIPTION	QTY.	MATERIAL	FINISH	REMARKS
仕様書 (SPECIFICATION) JACS-3157		第1版 (ORIGINAL DATE) 15.Oct.2004		尺度 (SCALE) 5:1	シリーズ (SERIES) RL
公差 (GENERAL TOLERANCE)		製図 DR.		名称 (TITLE) RLO1-R14PE	
寸法 (DIMENSION)		担当 CHK. Y.SAITOU		製図 DR.	
. ±0.8		.X ±0.4		.XX ±0.1	
.XXX ±		角度 (ANGLES)		承認 APPD. J. Harbota	
				承認 APPD.	
				重量 (MASS)	
				図面番号 (DRAWING NO.) SJ101851	
				版数 (REV.) 1	