

PTK8607 Data Sheet

www.DataSheet4U.com

PTK8607 8 Bit Micro-controller Data Sheet

DEC 26, 2003 - Ver1.0



深圳市天浪半导体有限公司
SHENZHEN TIRO SEMICONDUCTOR CO., LTD.

PTK8607 Data Sheet

www.DataSheet4U.com

1. 簡介

型 式	PTK8607
ROM 大小(Word)	2048
RAM 大小(Byte)	72
指令(Bits)	16
資料匯流排(Byte)	8
指令數目	49
最大操作頻率(MHz)	20
操作電壓(V)	2.5 到 6.0
指令時間(nS)	≥ 200
特別暫存器	11
可程式化 I/O	20
即時計數器	1
計數器預除器	1
堆疊深度(Level)	4
看門狗功能	開/關
振盪型式	RC/LP/XT/HS
上拉電阻腳位	Port1/Port2/Port3
下拉電阻腳位	Port1/Port2/Port3
電源重置	1
包裝	PDIP28/SOP28

2. 說明

PTK8607 是一顆運算速度高，抗雜訊能力強，CMOS 製程超大型積體電路微處理器。一顆 IC 內包含 2048 個 EPROM 及 72 個 RAM。無論如何，PTK8607 是一個使用上非常方便的微處理器，可利用最少的外部組件，提供最多的功能，縮短客戶發展的時間。

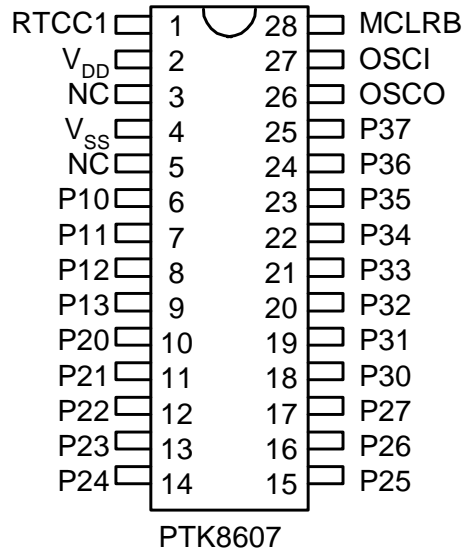
3. 應用

PTK8607 應用領域適用於馬達控制、高速自動控制系統、低消耗功率遙控發射接收器、充電器、玩具、汽車、聲音及電腦週邊... 等產品。

PTK8607 Data Sheet

www.DataSheet4U.com

4. 腳位



5. 腳位說明

PTK8607		
名稱	I/O	功能說明
P10 至 P13	I/O	Port1 輸入/輸出 pin
P20 至 P27	I/O	Port2 輸入/輸出 pin
P30 至 P37	I/O	Port3 輸入/輸出 pin
RTCC1	I	即時計數器 1 輸入 pin
MCLR	I	復位 pin(內建上拉約 80KΩ 電阻)
OSCI	I	振盪輸入 pin
OSCO	O	振盪輸出 pin
V _{DD}	-	正電源輸入 pin
V _{SS}	-	負電源輸入 pin

PTK8607 Data Sheet

www.DataSheet4U.com

6. 特色

- a. 8-bit 微處理器
- b. 操作速度：DC-20MHz
- c. ROM 大小：2048 個
- d. RAM 大小：24 個
- e. 特別暫存器：11 個
- f. 4 層堆疊深度(4 Level Stack)
- g. 內部可程式化 I/O 上拉及下拉電阻
- h. 內部可程式化關閉 I/O P-MOS
- i. 1 個 8-bit(RTCC1)可程式化預除器

7. 暫存器

位 址	名 稱
000h	IDFSR
001h	RTCC1
002h	PCRL
003h	STACR
004h	FSR
005h	Port1
006h	Port2
007h	Port3
008h	F08
009h	F09
00Ah	F0A
00Bh	F0B
00Ch	F0C
00Dh	F0D
00Eh	F0E
00Fh	F0F
010h ~ 01Fh	R10 ~ R1F
特殊位址	OPTION , CFR2 , CFR3

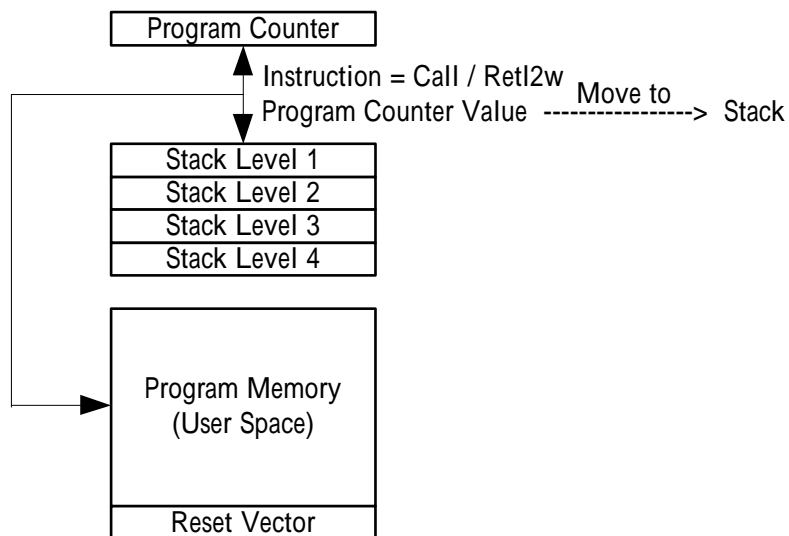
PTK8607 Data Sheet

www.DataSheet4U.com

Address	Name	Bit7	Bit6	Bit5	Bit4	Bit3	Bit2	Bit1	Bit0	Default
00h	IDFSR	Indirect Address Register								xxxxxxx
01h	RTCC1	Timer1 Register								0000000
02h	PCRL	Program Counter on Low Group Register								0000000
03h	STACR	-	PCBK1	PCBK0	TMOF	PDBF	ZF	DCF	CF	000qquu
04h	FSR	File Select Register								uuuuuuuu
05h	Port1	-	-	-	-	P13	P12	P11	P10	xxxxuuuu
06h	Port2	P27	P26	P25	P24	P23	P22	P21	P20	uuuuuuuu
07h	Port3	P37	P36	P35	P34	P33	P32	P31	P30	uuuuuuuu
-	Option	-	-	TICSS	TIECES	T1PSA	T1PS2	T1PS1	T1PS0	11111111
-	CFR2	-	-	-	-	-	P3POFB	P2POFB	P1POFB	11000111
-	CFR3	-	-	-	-	-	-	IOCGS1	IOCGS0	00000000

x → Don't Care. U → Un-change q → Power On Value.

8. 堆疊深度 4 層



PTK8607 Data Sheet

www.DataSheet4U.com

9. 暫存器說明

9.1 IDFSR –

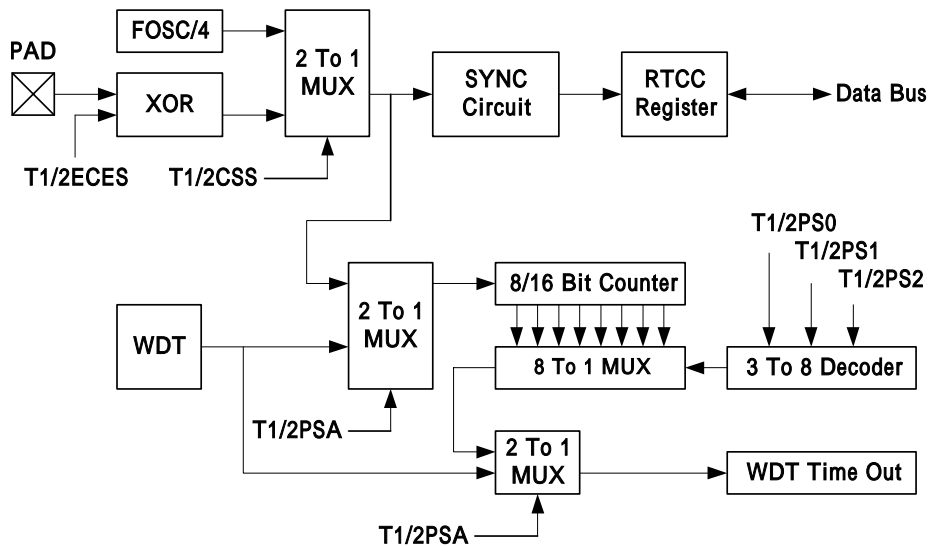
位 址	說 明
00h	直接定址暫存器

→ 直接定址暫存器與 FSR 配合使用，用 FSR 做指標，指向要被運作的暫存器，可以直接讀取該暫存器的資料。

9.2 RTCC1 –

位 址	說 明
01h	即時計數器暫存器 1

-
- ❶. 即時計數器由內部系統時脈或外部時脈觸發，本暫存器可讀/寫。
 - ❷. RTCC1 暫存器可透過 OPTION 作設定。



9.3 PCRL –

位 址	說 明
02h	程式計數暫存器

-
- ❶. MCU 每擷取一個指令，程式計數暫存器會自動加一，這個加一後的新值，將做為 MCU 擷取下一指令的位址。
 - ❷. 使用 CALL 指令，PCRL 會自動推入 8 位元堆疊中儲存。
 - ❸. 使用 RETLW 指令，8 位元堆疊會自動載入至 PCRL。

PTK8607 Data Sheet

www.DataSheet4U.com

位元	名稱	功能說明
Bit1	DCF	功能：半進位/半借位旗標。 使用：沒有半進位 0000 0101b + 0000 0010b = 0000 0111b MOVLW 05H MOVW2F 12H MOVLW 02H INCFW2W 12H → DCF = 0 有半進位 0000 0101b + 0000 1101b = 0001 0010b MOVLW 05H MOVW2F 12H MOVLW 0DH INCFW2W 12H → DCF = 1
		0 MCU 運算結果對位元 4(xxxX xxxxb)沒有半(進/借)位情況。
		1 MCU 運算結果對位元 4(xxxX xxxxb)有半(進/借)位的情況。
Bit0	CF	功能：進位/借位旗標。 使用：有進位 35H + 22H = 057H 沒進位 35H + CDH = 102H MOVLW 35H MOVLW 35H MOVW2F 12H MOVW2F 12H MOVLW 22H MOVLW CDH INCFW2W 12H INCFW2W 12H → CF = 0 → CF = 1
		0 MCU 運算結果沒有進位/借位情況
		1 MCU 運算結果有進位/借位情況

9.5 FSR –

位址	說明
04h	檔案選擇暫存器

- ❶. 本暫存器與 IDFSR 做結合，可直接對暫存器做定址。
 ❷. 本暫存器做一般暫存器使用，只能使用 bit0 到 bit5。Bit6 到 bit7 只能讀，且永遠為 1。

PTK8607 Data Sheet

www.DataSheet4U.com

9.6 PORT1 -

位 址	說 明
05h	PORT1 暫存器

-
- ❶ 8 位元 I/O 暫存器。
 - ❷ P10 至 P13 內建可程式化上拉/下拉電阻功能。

9.8 PORT2 -

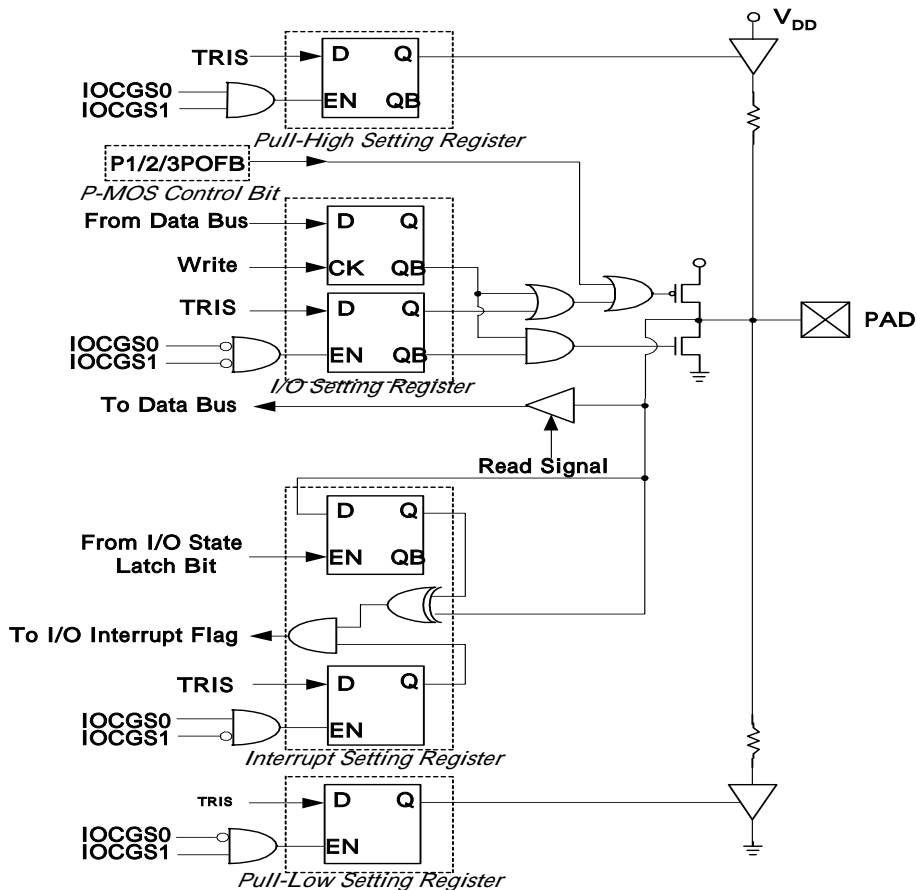
位 址	說 明
06h	PORT2 暫存器

-
- ❶ 8 位元 I/O 暫存器。
 - ❷ P20 至 P27 內建可程式化上拉/下拉電阻功能。

9.10 PORT3 -

位 址	說 明
07h	PORT3 暫存器

- ❶ 8 位元 I/O 暫存器。
- ❷ P30 至 P37 內建可程式化上拉/下拉電阻功能。



PTK8607 Data Sheet

www.DataSheet4U.com

9.11 OPTION -

功 能 說 明	Group-L	Group-H
預設值 11111111 (本位元僅可寫)	✓	—

位元	名 稱	功 能 說 明		
Bit7	-	保留位元! 不可寫入 0		
Bit6	-	保留位元! 不可寫入 0		
Bit5	T1CSS	功能：Timer1 時脈來源。		
		說明：選擇 Timer1 觸發時脈，由系統或 RTCC1 pin 提供。		
		0	內部時脈	
	1	P30 時脈		
Bit4	T1ECES	功能：Timer1 外部時脈觸發選擇。		
		說明：選擇 Timer1 外部觸發，正緣或負緣。		
		0	正緣觸發	
	1	負緣觸發		
Bit3	T1PSA	功能：指定 Timer1 預除器用途控制位元。		
		說明：選擇 Timer1，是 Timer1 計數器或 WDT 使用。		
		0	給 Timer1 使用	
	1	給 Watch Dog Timer(WDT)使用		
Bit2 ⇕ Bit0	T1PS2-0	功能：Timer1 預除控制位元。		
		說明：下表所述 1 : X，即表示每 X 個計數時脈後，RTCC1 或 WDT 暫存器才會自動加一。		
			Timer1 預除值	WDT 預除值
		000	1 : 2	1 : 1
		001	1 : 4	1 : 2
		010	1 : 8	1 : 4
		011	1 : 16	1 : 8
		100	1 : 32	1 : 16
		101	1 : 64	1 : 32
		110	1 : 128	1 : 64
111	1 : 256	1 : 128		

PTK8607 Data Sheet

www.DataSheet4U.com

9.12 特殊暫存器 CFR2 – 預設值 11000111 (本位元僅可寫)

位元	名稱	功能說明
Bit7	-	保留位元! 不可寫入 0
Bit6	-	保留位元! 不可寫入 0
Bit5	-	保留位元! 不可寫入 1
Bit4	-	保留位元! 不可寫入 1
Bit3	-	保留位元! 不可寫入 1
Bit2	P3POFB	功能：關閉 Port-3 的 P-MOS 輸出。 說明：關閉該 Port 的 P-MOS 功能，成為 N-MOS 輸出模式。 使用：啟動 Port3 P-MOS OFF 功能 MOV LW xxxxxx0xb MVW2CR2 恢復 Port3 C-MOS 功能 MOV LW xxxxxx1xb MVW2CR2
		0 啟動
		1 關閉
Bit1	P2POFB	功能：關閉 Port-2 的 P-MOS 輸出。 說明：關閉該 Port 的 P-MOS 功能，成為 N-MOS 輸出模式。 使用：啟動 Port2 P-MOS OFF 功能 MOV LW xxxxxx0xb MVW2CR2 恢復 Port2 C-MOS 功能 MOV LW xxxxxx1xb MVW2CR2
		0 啟動
		1 關閉
Bit0	P1POFB	功能：關閉 Port-1 的 P-MOS 輸出。 說明：關閉該 Port 的 P-MOS 功能，成為 N-MOS 輸出模式。 使用：啟動 Port1 P-MOS OFF 功能 MOV LW xxxxxxx0b MVW2CR2 恢復 Port1 C-MOS 功能 MOV LW xxxxxxx1b MVW2CR2
		0 啟動
		1 關閉

PTK8607 Data Sheet

www.DataSheet4U.com

9.13 特殊暫存器 CFR3 – 預設值 00000000 (本位元僅可寫)

位元	名稱	功能說明
Bit7 ⇕ Bit2	-	保留位元! 不可寫入 1
Bit1 ⇕ Bit0	IOGS1 and IOGS0	<p>功能：I/O 狀態控制位元。</p> <p>說明：本雙位元組合(Bit0 及 Bit1)可控制 I/O 三種狀態設定。</p> <p>使用：❶. I/O 輸入或輸出模式(0, 0)。</p> <p>Exp. 指定 Port21 到 Port26 是輸入腳，Port27 是輸出腳</p> <pre> MOV LW xxxxxx00b MOV W2CR4 MOV LW 01111111b TRIS 06H </pre> <p>❷. 控制 I/O 的下拉電阻開或關模式(1, 0)。</p> <p>Exp. 指定 Port24, Port25, Port26 有下拉電阻</p> <pre> MOV LW xxxxxx10b MOV W2CR4 MOV LW 01110000b TRIS 06H </pre> <p>❸. 控制 I/O 的上拉電阻開或關模式(1, 1)。</p> <p>Exp. 指定 Port20, Port21, Port27 有下拉電阻</p> <pre> MOV LW xxxxxx11b MOV W2CR4 MOV LW 01111100b TRIS 06H </pre>
		<p>00 I/O 輸入或輸出設定暫存器，預設值 11111111。</p> <p>Bit = 1 (設定是輸入 pin 功能)</p> <p>Bit = 0 (設定是輸出 pin 功能)</p>
		<p>10 I/O 下拉電阻設定暫存器，預設值 11111111。</p> <p>Bit = 1 (關閉 Pull Down Resister Function)</p> <p>Bit = 0 (開啟 Pull Down Resister Function)</p>
		<p>11 I/O 上拉電阻設定暫存器，預設值 00000000。</p> <p>Bit = 1 (開啟 Pull Up Resister Function)</p> <p>Bit = 0 (關閉 Pull Up Resister Function)</p>

PTK8607 Data Sheet

www.DataSheet4U.com

10. 指令説明

Operands	Function	Operation	Status
ADDF2F A	ADD W to A	$W+A \rightarrow A$	C, DC, Z
ADDF2W A	ADD W to A	$W+A \rightarrow W$	C, DC, Z
ANDF2F A	AND W with A	$W \rightarrow A \rightarrow A$	C, DC, Z
ANDF2W A	AND W with A	$W \rightarrow A \rightarrow W$	C, DC, Z
CLRF A	Clear A and clear	$0 \rightarrow A$	Z
CLRW	Clear W register	$0 \rightarrow W$	Z
COMF2F A	Complement A	$\neg A \rightarrow A$	Z
COMF2W A	Complement A	$\neg A \rightarrow W$	Z
DECF2F A	Decrement A	$A - 1 \rightarrow A$	Z
DECF2W A	Decrement A	$A - 1 \rightarrow W$	Z
INCF2F A	Increment A	$A+1 \rightarrow A$	Z
INCF2W A	Increment A	$A+1 \rightarrow W$	Z
IORF2F A	Inclusive OR W with A	$W \rightarrow A \rightarrow A$	Z
IORF2W A	Inclusive OR W with A	$W \rightarrow A \rightarrow W$	Z
MOVF2F A	Move A	$A \rightarrow A$	Z
MOVF2W A	Move A	$A \rightarrow W$	Z
MOVW2F A	Move W to A	$W \rightarrow A$	None
TRIS A	Load W to A Register	$W \rightarrow TRIS_A$	None
RLF2F A	Rotate left A through carry	$A(n) \rightarrow A(n+1), C \rightarrow A(0) R(7) \rightarrow C$	C
RLF2W A	Rotate left A through carry	$A(n) \rightarrow A(n+1), C \rightarrow A(0) R(7) \rightarrow C$	C
RRF2F A	Rotate right A through carry	$R(n) \rightarrow R(n-1), C \rightarrow R(7) R(0) \rightarrow C$	C
RRF2W A	Rotate right A through carry	$R(n) \rightarrow R(n-1), C \rightarrow R(7) R(0) \rightarrow C$	C
SUBF2F A	Subtract W from A	$W-1 \rightarrow A$	C, DC, Z
SUBF2W A	Subtract W from A	$W-1 \rightarrow W$	C, DC, Z
SWAPF2F A	Swap A	$A(0\sim3) \leftrightarrow A(4\sim7) \rightarrow A$	None
SWAPF2W A	Swap A	$A(0\sim3) \leftrightarrow A(4\sim7) \rightarrow W$	None
XORF2F A	Exclusive OR W with A	$W \oplus A \rightarrow A$	Z
XORF2W A	Exclusive OR W with A	$W \oplus A \rightarrow W$	Z
INCF2F A	Increment A, skip if 0	$A+1 \rightarrow A$	None
INCF2W A	Increment A, skip if 0	$A+1 \rightarrow W$	None
DECF2F A	Decrement f, skip if 0	$A-1 \rightarrow A$	None
DECF2W A	Decrement f, skip if 0	$A-1 \rightarrow W$	None
BCF A, b	Bit clear A	Set $A(b) = 0$	None
BSF A, b	Bit set A	Set $A(b) = 1$	None
BTFS0 A, b	Bit test, skip if clear	Skip if $A(b) = 0$	None
BTFS1 A, b	Bit test, skip if set	Skip if $A(b) = 1$	None
ANDLW K	AND literal and W	$B \cap W \rightarrow B$	Z

PTK8607 Data Sheet

www.DataSheet4U.com

Operands		Function	Operation	Status
IORLW	K	Inclusive OR literal with W	$B \cup W \rightarrow B$	Z
XORLW	K	Exclusive or literal with W	$B \oplus W \rightarrow B$	Z
MOVLW	K	Move literal to W	$B \rightarrow W$	None
GOTO	A	Unconditional Branch	Jump A	None
CALL	K	Subroutine call	Jump subroutine	None
RETLW	K	Return literal to W	Load W return	None
NOP		No operation	None	None
SLEEP		Sleep mode	$0 \rightarrow$ WDT, stop OSC	TO, PD
CLRWDT		Clear watchdog timer	$0 \rightarrow$ WDT	TO, PD
OPTION		Load W to option register	$W \rightarrow$ option	None
MVW2CR2		Load W to option register	$W \rightarrow$ CFR2	None
MVW2CR3		Load W to option register	$W \rightarrow$ CFR3	None

11. 絕對耐受值

(溫度約 25 °C)

Parameter	Symbol	Minimum	Maximum	Unit
Supply Voltage	V_{DD}	- 0.3	+ 6.0	Volt.
Input Voltage	V_{IN}	$V_{SS} - 0.3$	$V_{DD} + 0.3$	Volt.
Storage Temperature	T_{STG}	- 35	+ 125	°C
Operating Temperature	T_{OP}	- 25	+ 80	°C

PTK8607 Data Sheet

www.DataSheet4U.com

12. 電器特性

Symbol	Parameter	Test Condition		MIN.	TYP.	MAX.	Unit
		V _{DD}	Condition				
V _{DD}	Operating Voltage	-	-	2.5	-	6.0	Volt.
I _{DD}	Operating Current	5V	RC, WDT Enable	-	2.00	-	mA
		5V	RC, WDT Disable	-	2.00	-	mA
		5V	XT, WDT Enable	-	2.35	-	mA
		5V	XT, WDT Disable	-	2.45	-	mA
I _{PD}	Power Down Current	3V	RC, WDT Enable	-	-	1	uA
		3V	RC, WDT Disable	-	-	1	uA
		3V	XT, WDT Enable	-	-	1	uA
		3V	XT, WDT Disable	-	-	1	uA
I _{LEAKL}	Input Low Level Leakage	5V	V _{IN} = V _{SS}	-	-	1	uA
I _{LEAKH}	Input High Level Leakage	5V	V _{IN} = V _{DD}	-	-	1	uA
V _{ILV}	Low Level Input Voltage	5V	-	-	2.30	-	Volt.
V _{IHV}	High Level Input Voltage	5V	-	-	2.35	-	Volt.
V _{ILVR}	Low Level Reset Voltage	5V	-	-	2.05	-	Volt.
V _{IHVR}	High Level Reset Voltage	5V	-	-	2.30	-	Volt.
V _{OL}	I/O Port Low Level Output Current	5V	V _o = 5V	-	65	-	mA
	OSCO Low Level Output Current			-	11.3	-	mA
V _{OH}	I/O Port High Level Output Current	5V	V _o = 0V	-	-26.1	-	mA
	OSCO High Level Output Current			-	-6.2	-	mA
R _{MRBH}	MCLR _B Pull-high Resistance	5V	V _o = 0	-	281	-	KΩ
R _{PL}	Port Pull-low Resistance	5V	V _o = 5V	-	77	-	KΩ
R _{PH}	Port Pull-high Resistance	5V	V _o = 0	-	81	-	KΩ
T _{WDT}	Max WDT Time out	5V	-	-	-	2.38	Sec
ESD	-	-	-	3000	-	-	V

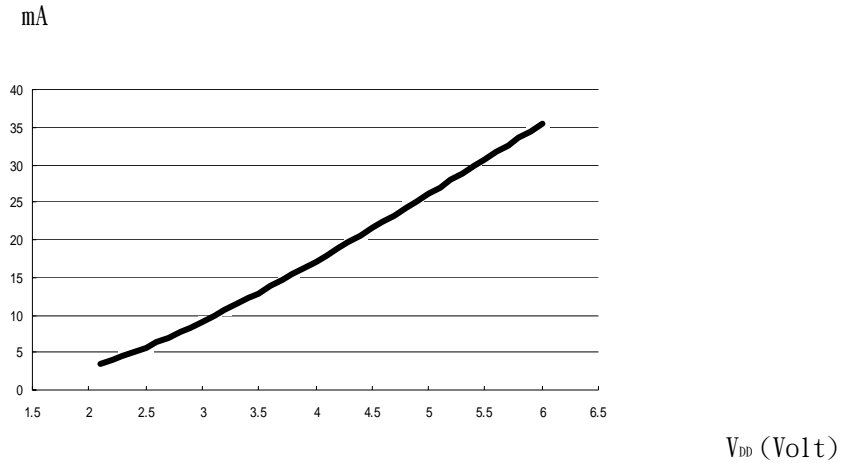
PTK8607 Data Sheet

www.DataSheet4U.com

13. 特性曲線

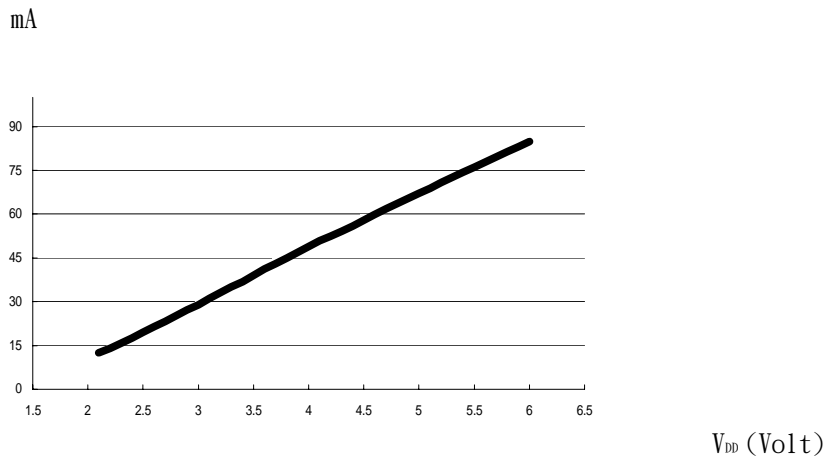
13.1 I/O 輸出模式輸出電流與 V_{DD} 關係: a. 溫度約 25°C

b. I/O 輸出高電壓對 V_{SS} 量測的電流



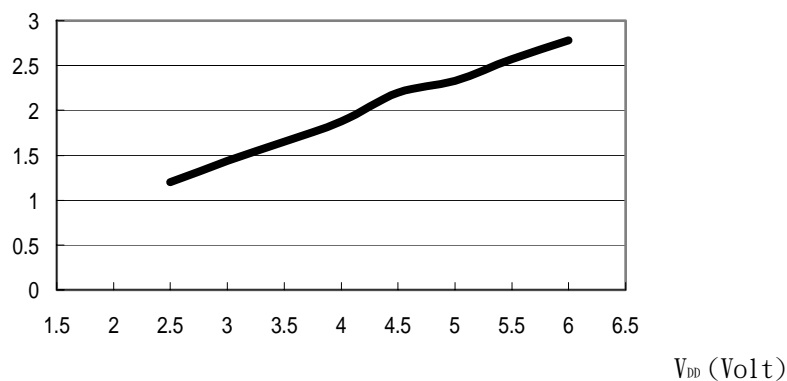
13.2 I/O 輸出模式輸入電流與 V_{SS} 關係: a. 溫度約 25°C

b. I/O 輸出高電壓對 V_{DD} 量測的電流



13.3 I/O 輸入模式電壓由低至高觸發點與 V_{DD} 關係 - 溫度約 25°C

Threshold Volt

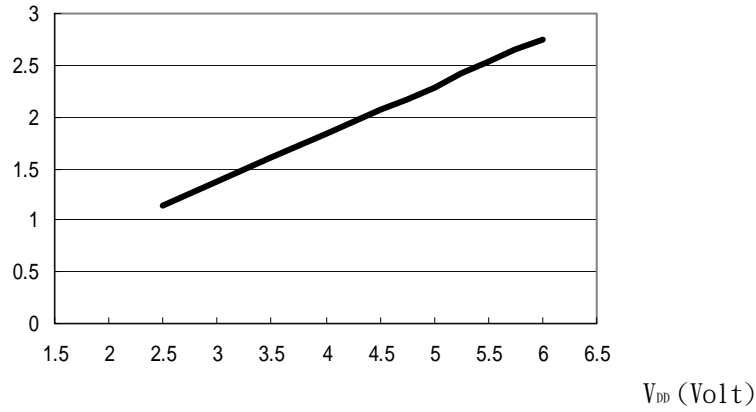


PTK8607 Data Sheet

www.DataSheet4U.com

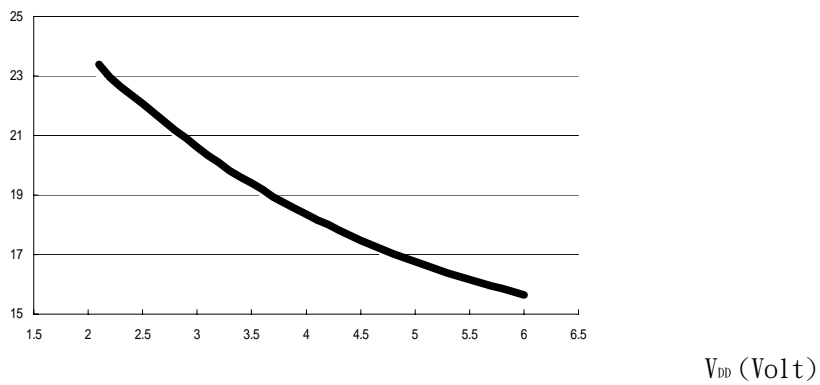
13.4 I/O 輸入模式電壓由高至低觸發點與 V_{DD} 關係 - 溫度約 25°C

Threshold Volt



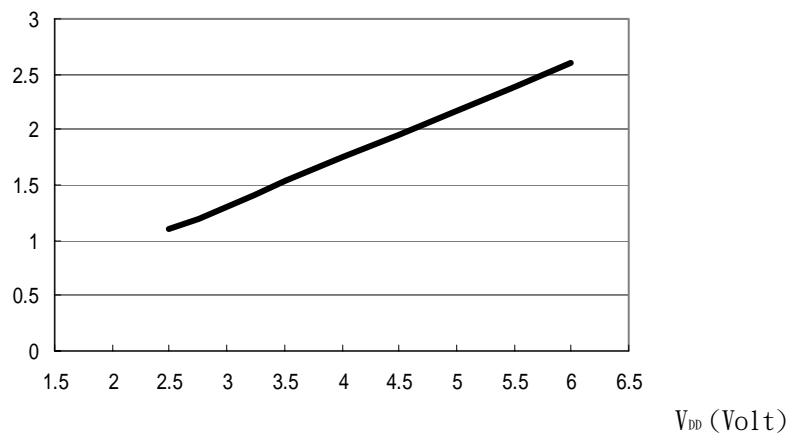
13.5 WDT 與 V_{DD} 關係 - 溫度約 25°C

mS



13.6 復位 pin 輸入電壓由低至高觸發點(V_{ILVR})與 V_{DD} 關係 - 溫度約 25°C

Volt

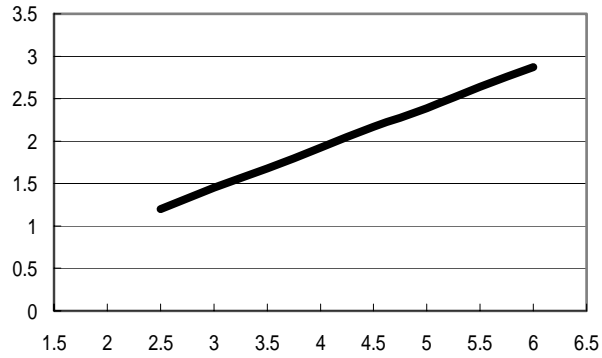


PTK8607 Data Sheet

www.DataSheet4U.com

13.7 復位 pin 輸入電壓由高至低觸發點(V_{IHVR})與 V_{DD} 關係 - 溫度約 25°C

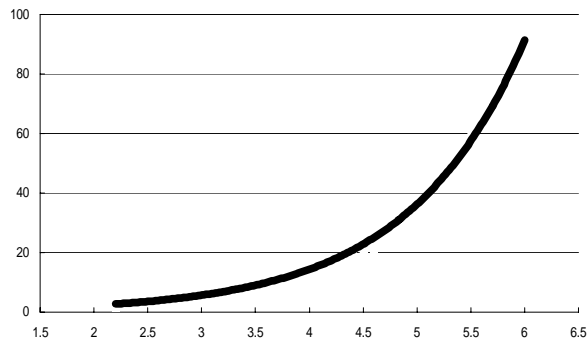
Volt



V_{DD} (Volt)

13.8 Sleep 模式關閉 WDT 消耗電流(I_{PD})與 V_{DD} 關係 - 溫度約 25°C

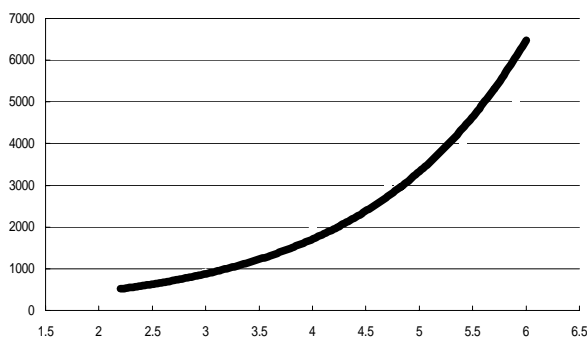
μA



V_{DD} (Volt)

13.9 工作電流(I_{DD})與 V_{DD} 關係 - 溫度約 25°C

μA



V_{DD} (Volt)

PTK8607 Data Sheet

www.DataSheet4U.com

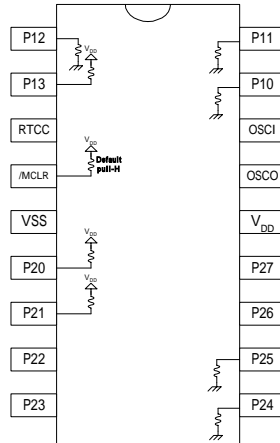
14. Others Detail Description

14.1 上拉電阻或下拉電阻設定方式及範例

例如：要設定有 上拉電阻腳 P13，P20 及 P21。

下拉電阻腳 P10，P11，P12，P24 及 P25。

如下圖所示：



首先，進入下拉電阻設定模式，

CFR3_bit1&0 = (1, 0)

```
MOVLW  xxxxxx10b
MVW2CR3
```

設定 P10，P11，P12 有下拉電阻功能

```
MOVLW  xxxx1000b
TRIS   port1
```

設定 P24，P25 有下拉電阻功能

```
MOVLW  11001111b
TRIS   port2
```

其次，進入上拉電阻設定模式，

CFR3_bit1&0 = (1, 1)

```
MOVLW  xxxxxx11b
MVW2CR3
```

設定 P13 有上拉電阻功能

```
MOVLW  xxxx1000b
TRIS   port1
```

設定 P20，P21 有上拉電阻功能

```
MOVLW  00000011b
TRIS   port2
```

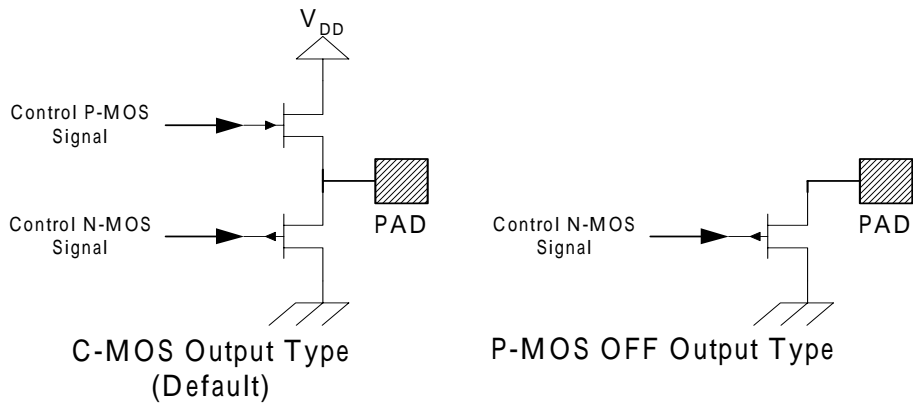
最後，設定完成，轉換成 I/O 設定狀態，CFR3_bit1&0 = (1, 0)

```
MOVLW  xxxxxx00b
MVW2CR3
```

PTK8607 Data Sheet

www.DataSheet4U.com

14.1 關閉 P-MOS 設定方式及範例。C-MOS 及 P-MOS 示意圖，如下圖所示：



如要關閉 port1 的 P-MOS，則只要設定 CFR2_bit0

```
MOVLW  xxxxx110b
```

```
MVW2CR2
```

如要關閉 port2 的 P-MOS，則只要設定 CFR2_bit1

```
MOVLW  xxxxx101b
```

```
MVW2CR2
```

如要關閉 port2 及 port3 的 P-MOS，則只要設定 CFR2_bit1&2

```
MOVLW  xxxxx001b
```

```
MVW2CR2
```

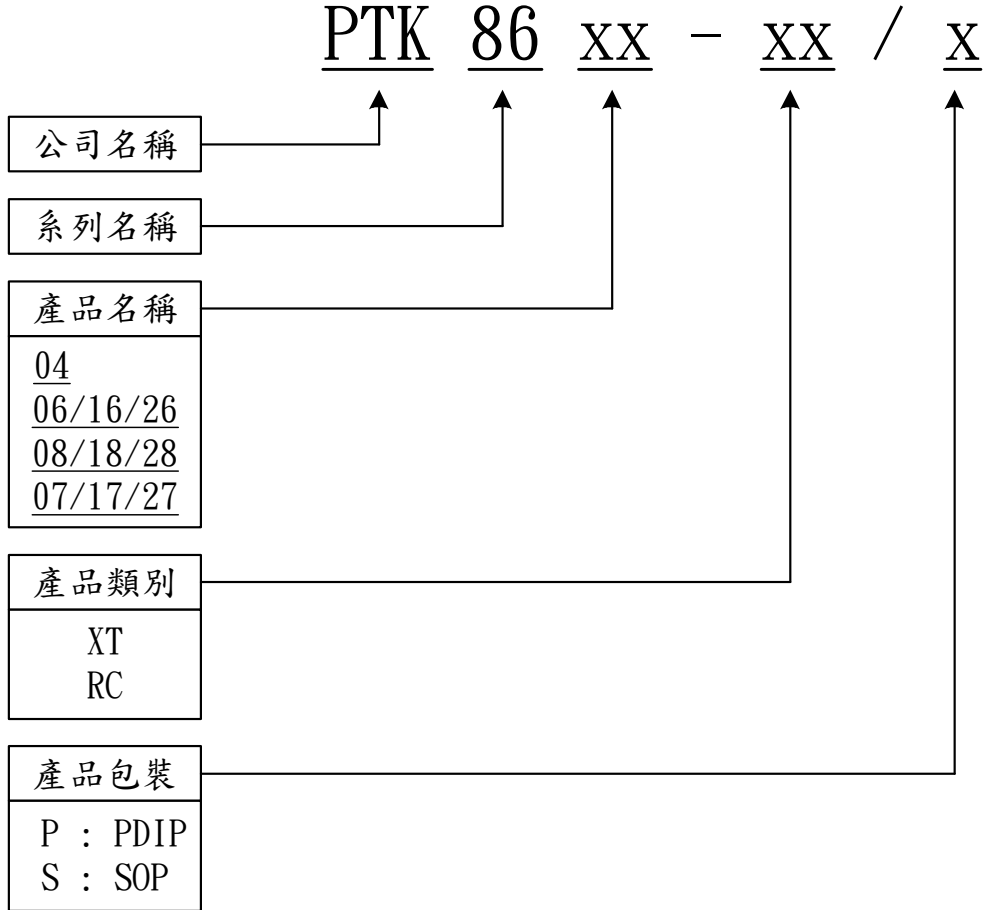
注意事項：

本功能只可以對整個 port 的 P-MOS 做開/關，不能對某一個 I/O 做 P-MOS 的開/關。

PTK8607 Data Sheet

www.DataSheet4U.com

15. 產品資訊

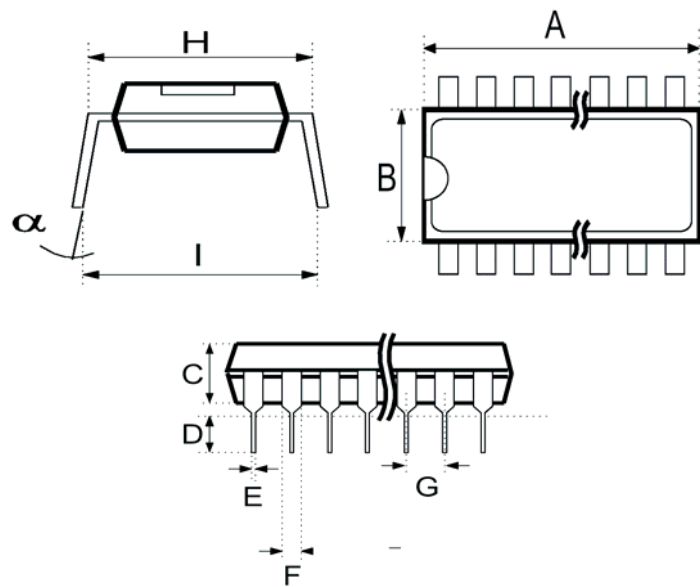


PTK8607 Data Sheet

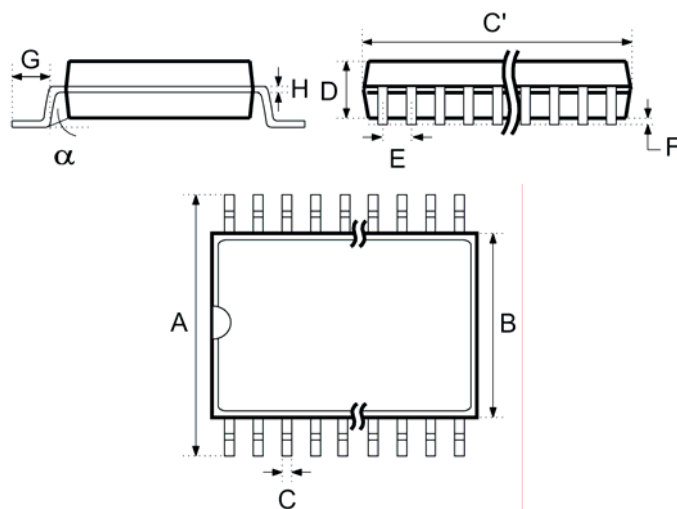
www.DataSheet4U.com

16. 包裝型式

300mil DIP 18 尺寸規格									
A	B	C	D	E	F	G	H	I	α
895~915	240~260	125~135	125~145	16~20	50~70	95~105	295~315	335~375	0°~15°



300mil SOP 18 尺寸規格									
A	B	C	D	E	F	G	H	I	α
394~419	290~300	14~20	447~460	92~104	44~56	4min	32~38	4~12	0°~10°



PTK8607 Data Sheet

www.DataSheet4U.com

17. PTK8607 應用注意事項

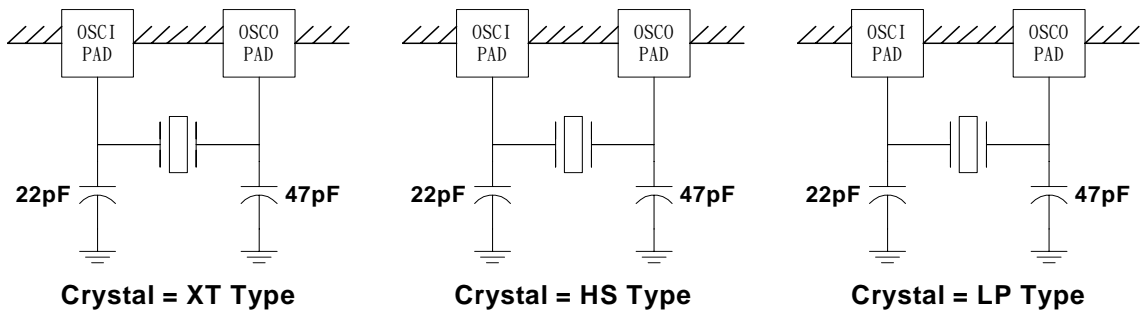
17.1 RC 振盪

示意圖	外接電阻 R	外接電容 C	OSCO(OSCI)振盪頻率
	2.49KΩ	22pF	1.49MHz(5.96MHz) ±5%
	4.32KΩ	22pF	0.99MHz(3.96MHz) ±5%
	4.87KΩ	22pF	903KHz(3.61MHz) ±5%
	9.76KΩ	22pF	496KHz(1.99MHz) ±5%
	20.5KΩ	22pF	250KHz(1.00MHz) ±5%
	46.4KΩ	22pF	114KHz(458KHz) ±5%
	681KΩ	22pF	8.05KHz(32.2KHz) ±5%

示意圖	外接電阻 R	外接電容 C	OSCO(OSCI)振盪頻率
	2.32KΩ	22pF	1.50MHz(6.00MHz) ±5%
	3.74KΩ	22pF	1.00MHz(4.00MHz) ±5%
	4.32KΩ	22pF	889KHz(3.56MHz) ±5%
	8.25KΩ	22pF	496KHz(1.98MHz) ±5%
	16.9KΩ	22pF	250KHz(1.00MHz) ±5%
	38.3KΩ	22pF	113KHz(453KHz) ±5%
	549KΩ	22pF	8.05KHz(32.2KHz) ±5%

- 振盪電容擺放位置，必須盡量靠近 OSCI。
- 振盪電容接 GND 線，請貼近主要 GND 區域，且 GND 線越粗越好。

17.2 Crystal 振盪

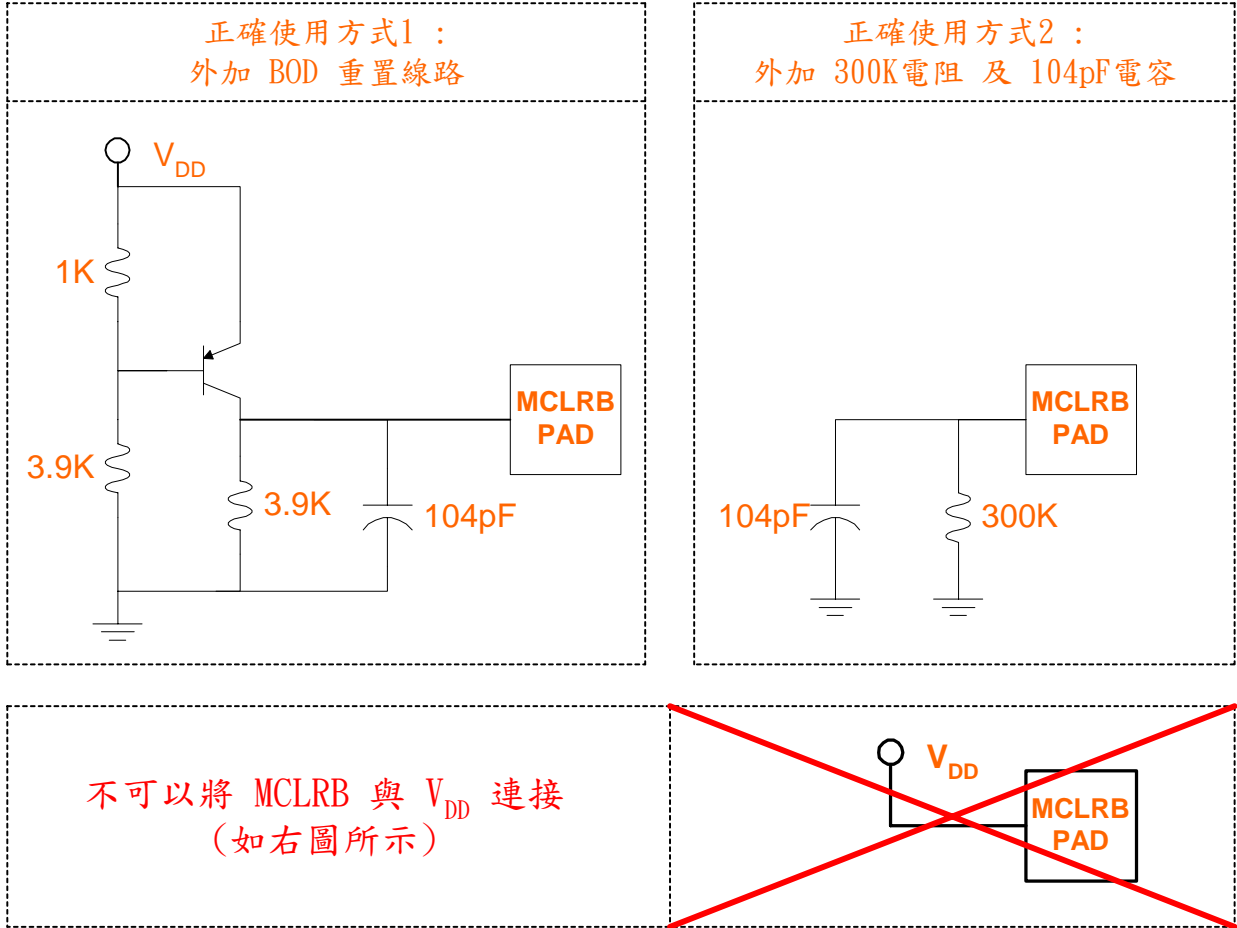


- 振盪電容擺放位置，必須盡量靠近 OSCI 及 OSCO。
- 振盪電容接 GND 線，請貼近主要 GND 區域，且 GND 線越粗越好。

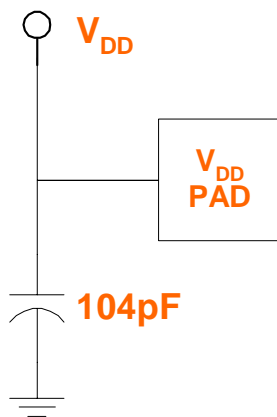
PTK8607 Data Sheet

www.DataSheet4U.com

18. 重置(MCLR)應用線路使用方式



19. 電源(V_{DD})使用：在 V_{DD} 與 V_{SS} 之間，加上 104pF 電容(必須接近 V_{DD})



PTK8607 Data Sheet

www.DataSheet4U.com

20. 未使用之 I/O PIN，若 I/O PIN 設為 INPUT 狀態，則需在該 I/O PIN 給於一個固定電壓準位(如下圖所示)，或在程式 I/O 設定時，將未使用之 I/O 設為 OUTPUT 狀態。



21. 此版本 OTP(PTK86X6-RC)在 SLEEP MODE 時，工作電流較大，較不適合應用於省電型之相關產品。