



3.5W 音频功率放大电路

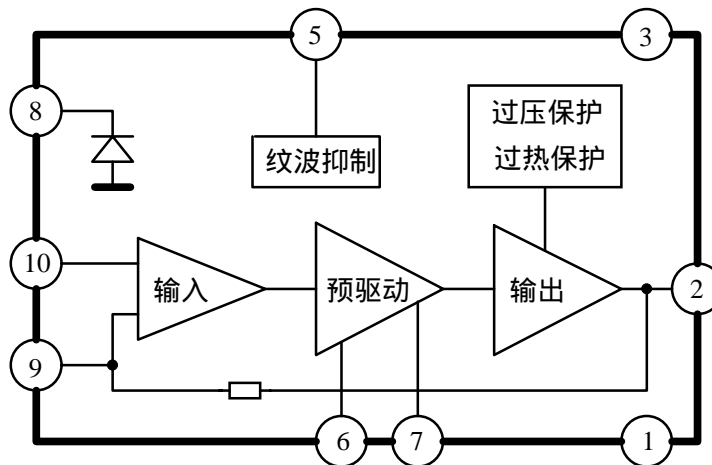
1. 概述与特点

CD4265GS 是一块音频功率放大电路，适用于电视机和通用音频功放。其特点如下：

- 外围元件少（无需输入电容和自举电容）
- 输出功率大，典型值 $P_O = 3.5W$ （ $V_{CC} = 16V$, $R_L = 8\Omega$, $THD = 10\%$ ）
- 采用软限幅器，对收音机的高频干扰少
- 电源开关时，“噗”声小
- 内含过热保护与过压保护电路
- 封装形式：FSIP10

2. 功能框图与引脚说明

2.1 功能框图



2.2 引脚说明

引脚	符号	功能	引脚	符号	功能
1	GND	地	6	PHCOM	相位补偿
2	OUT	输出	7	PHCOM	相位补偿
3	V_{CC}	电源	8	CLDIO	箝位二极管
4	NC	空接	9	FEEDB	负反馈
5	DECO	退耦	10	IN	输入

3. 电特性

3.1 极限参数

除非另有规定, $T_{amb}=25^{\circ}\text{C}$

参数名称	符号	条件	额定值	单位
电源电压	V_{CC}		25	V
最大输出峰值电流	I_{OP-P}		2	A
功耗	P_D	$100 \times 120 \times 1.5\text{mm}^3$ 铝散热板	7.5	W
工作环境温度	T_{amb}		-20~75	$^{\circ}\text{C}$
贮存温度	T_{stg}		-40~150	$^{\circ}\text{C}$

3.2 电特性

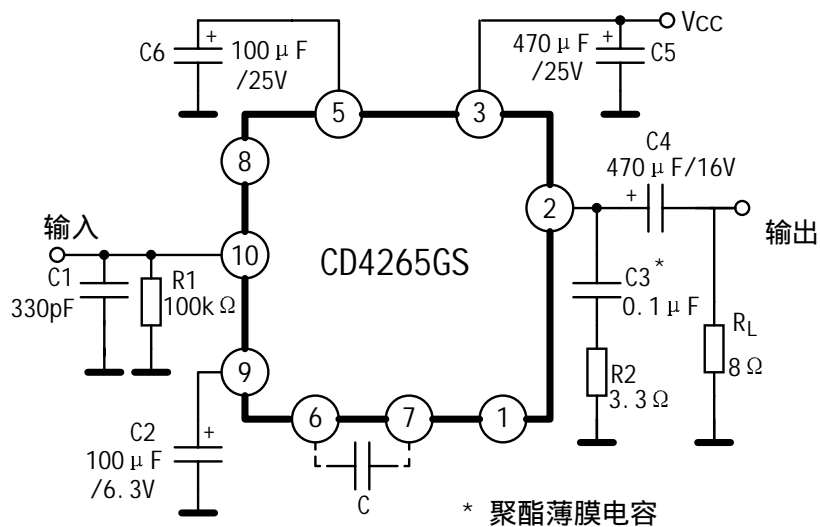
除非另外规定, $T_{amb}=25^{\circ}\text{C}$, $V_{CC}=16\text{V}$, $R_L=8\ \Omega$, $f=1\text{kHz}$, $R_g=600\ \Omega$

参数名称	符号	测试条件	规范值			单位
			最小	典型	最大	
静态电流	I_{CCQ}	$R_g=0$		35	50	mA
电压增益	A_V		48	50	52	dB
失真度	THD	$P_O=0.5\text{W}$		0.3	1.0	%
输出噪声电压	V_{no}	$R_g=10\text{k}\ \Omega$ BPF=20Hz~20kHz		0.65	1.5	mV
输出功率	P_O	THD=10%	3.0	3.5		W
纹波抑制比	R.R	$R_g=0$, $f=100\text{Hz}$ $V_R=0.5\text{V}$	40	50		dB

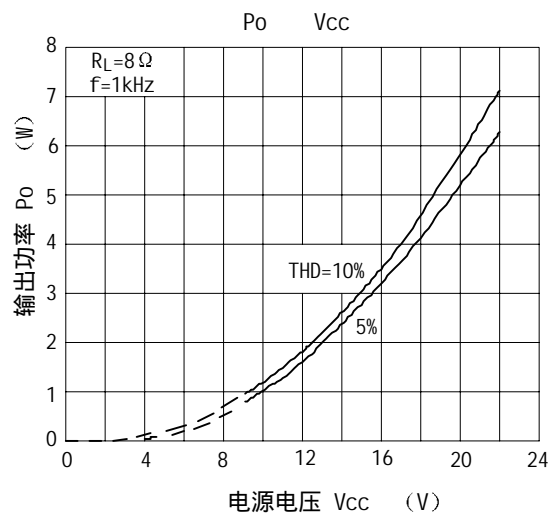
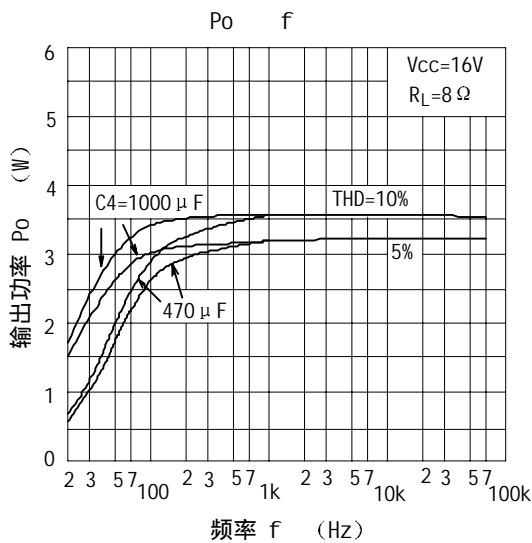
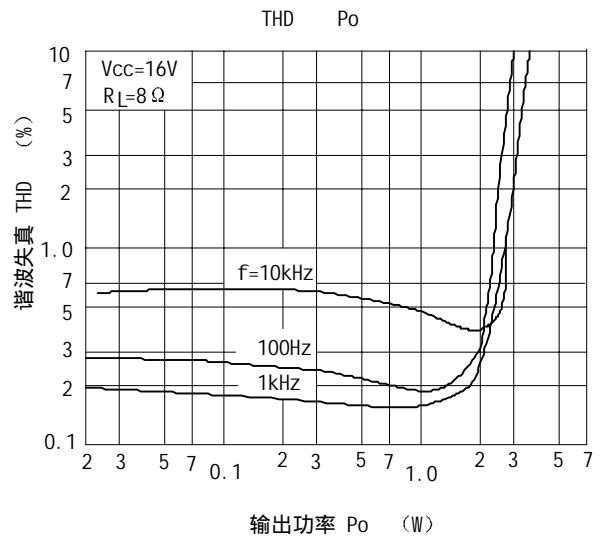
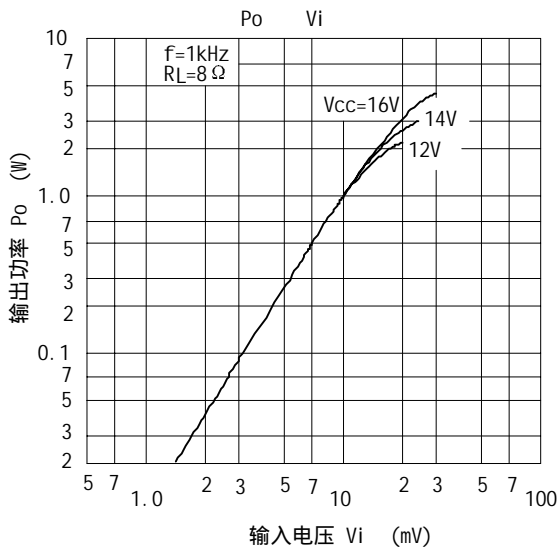
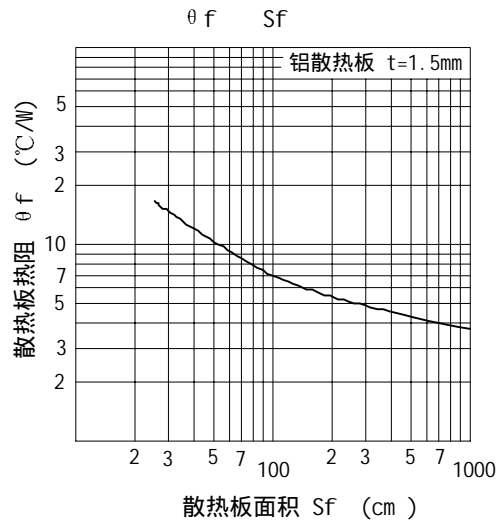
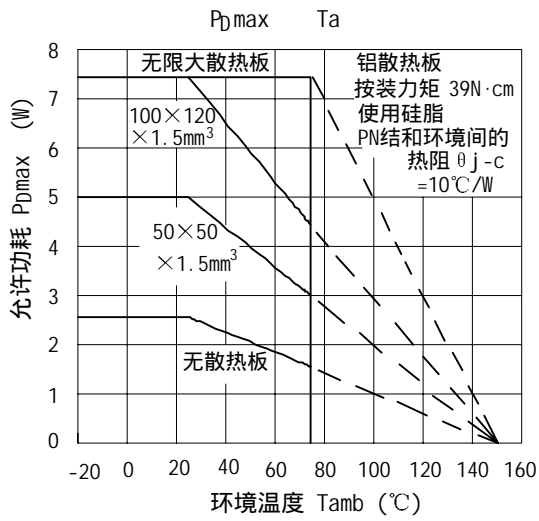
3.2 推荐工作条件

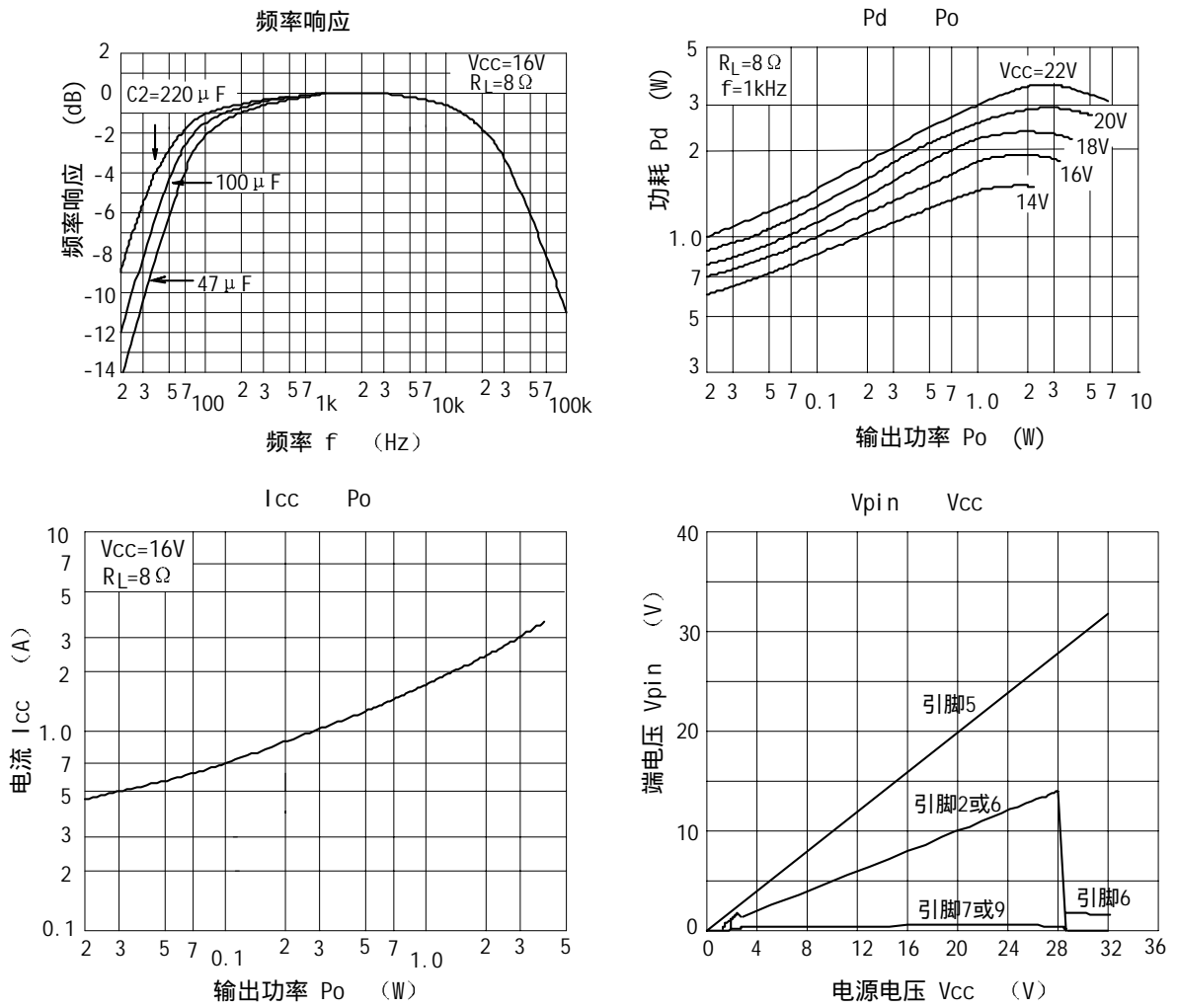
参数名称	符号	额定值	单位
工作电源电压范围	V_{CC}	9 ~ 24	V
工作电压	V_{CC}	16	V
负载阻抗	R_L	8	Ω

4. 测试线路

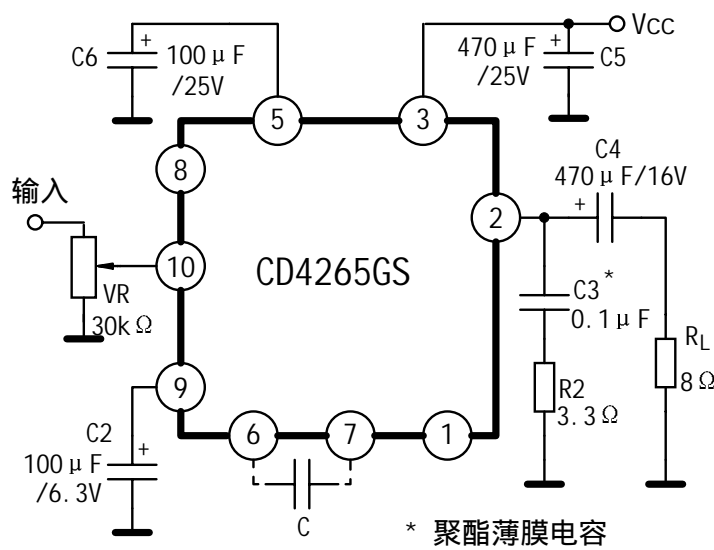


5. 特性曲线





6. 应用线路



7. 外形尺寸

