

# 1SZ50 ~ 1SZ53

## プレーナ形シリコン電圧標準ダイオード

1SZ50~1SZ53は工業用電子機器の基準電圧用として開発されたツェナー電圧が6.2 V (@ 7.5 mA)の電圧標準ダイオードです。本素子はDHD構造により特に超小形化されており、適切な温度係数の材料の使用と、プレーナ形1チップペレットの採用により、信頼性の高い設計となっています。

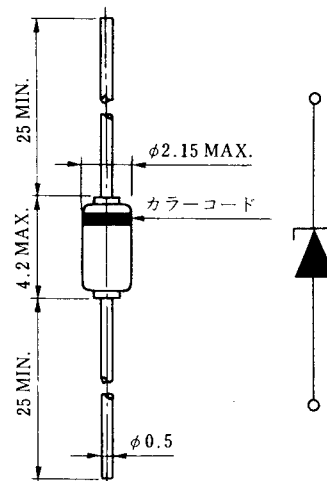
### 特徴

- プレーナ形のため基準電圧の安定性および信頼性が高い。
- ツェナー電圧が6.2 V (@ 7.5 mA)ですので低電圧の電源に最適です。
- 温度係数が非常に小さい、0.01~0.001 %/°C
- DHD構造(DO-35外形)により超小形かつ軽量であり、実装が容易です。

### 用途

- 各種制御装置、自動記録装置、デジタル計測装置、定電圧電源の基準電圧用。

外形図 (単位: mm)



1SZ50	1SZ51	1SZ52	1SZ53
黒	赤	緑	青

(下地捺印: 灰)

JEDEC: DO-35

### 最大定格 (T<sub>a</sub> = 25 °C)

項目	略号	定格	単位
許容損失	P	250	mW
接合温度	T <sub>j</sub>	175	°C
保存温度	T <sub>stg</sub>	-65 ~ +175	°C

### 電気的特性 (T<sub>a</sub> = 25 ± 2 °C)

品名	ツェナー電圧 V <sub>z</sub> (V)		動作抵抗 Z <sub>z</sub> (Ω) MAX.	ツェナー電流 I <sub>z</sub> (mA)	ツェナー電圧温度係数 r <sub>z</sub> (%/°C)	周囲温度範囲 T <sub>a</sub> (°C)
	MIN.	MAX.			MAX.	
1SZ50	5.9	6.5	15	7.5	±0.01	-25 ~ +75
1SZ51					±0.005	
1SZ52					±0.002	
1SZ53					±0.001	0 ~ +75

特性曲線

図1. P-Ta 定格

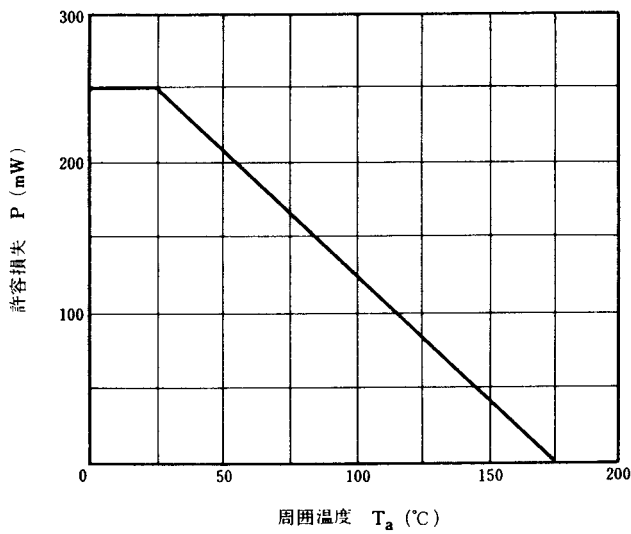


図2.  $\gamma_z-v_z$  特性例

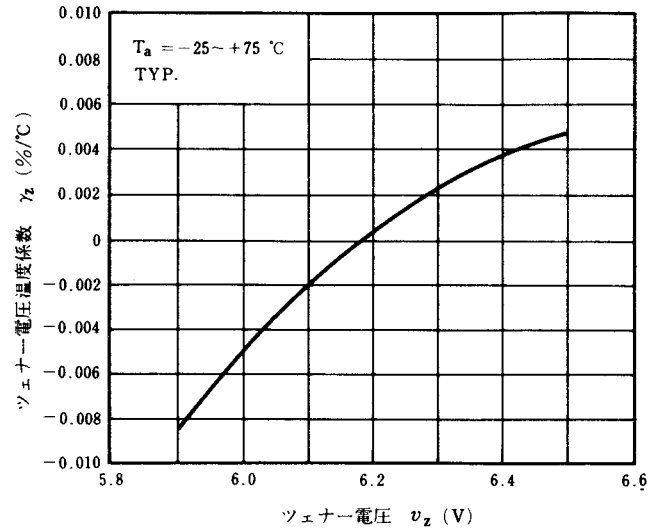


図3.  $\Delta v_z-i_z$  特性例

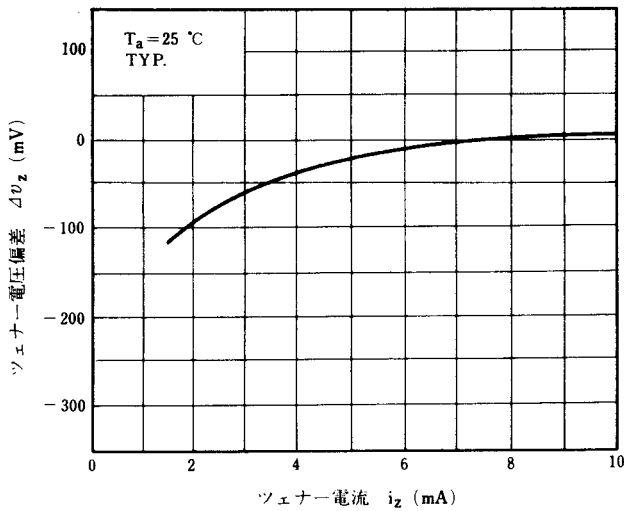


図4.  $\gamma_z-i_z$  特性例

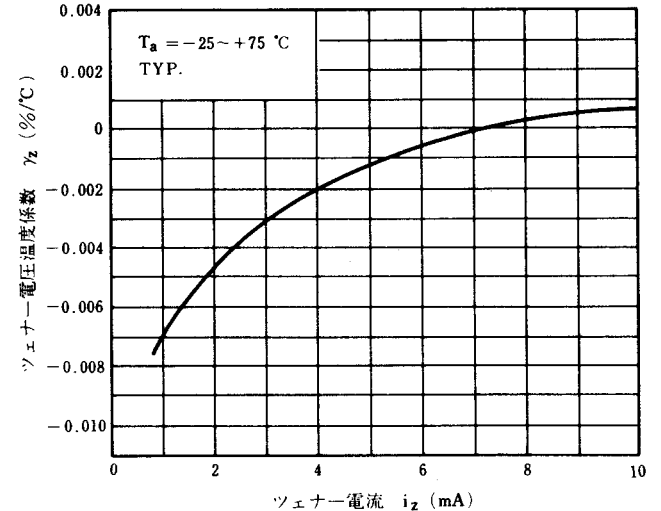
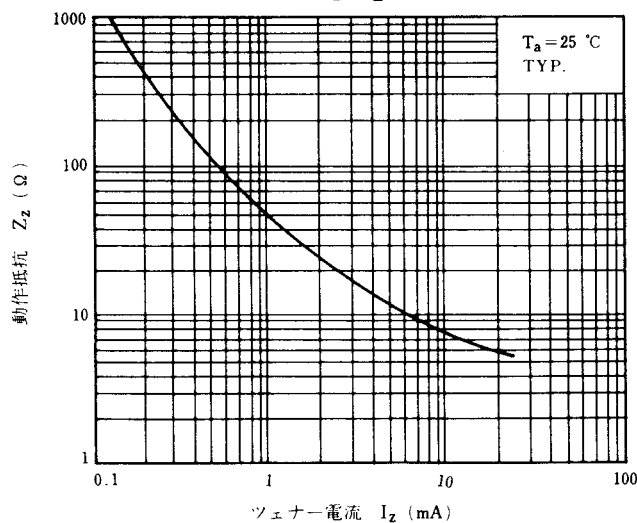


図5.  $Z_z-i_z$  特性例



使用上のご注意

温度係数  $\gamma_z$  および動作抵抗  $Z_z$  はツェナー電流によって変わりますので、正確な基準電圧を得るためにはダイオードに流れる電流を 7.5 mA 一定に保つことが必要です。

○ツェナー電圧温度係数の規定

(1)1SZ50~1SZ52

$\gamma_{zL}$ ,  $\gamma_{zH}$ のうち絶対値の大きい方を $\gamma_z$ とする。

$$\gamma_{zL} = \frac{\Delta V_{zL}}{T_{a2} - T_{a1}} \times \frac{100}{V_{z2}} \quad \gamma_{zH} = \frac{\Delta V_{zH}}{T_{a3} - T_{a2}} \times \frac{100}{V_{z2}}$$

$$T_{a1} = -25 \text{ °C} \quad T_{a2} = 25 \text{ °C} \quad T_{a3} = 75 \text{ °C}$$

$\Delta V_{zL}$ ;  $T_{a1}$ ,  $T_{a2}$ における  $V_z$ の最大値と最小値の差

$\Delta V_{zH}$ ;  $T_{a2}$ ,  $T_{a3}$ における  $V_z$ の最大値と最小値の差

(2)1SZ53

$$\gamma_z = \frac{\Delta V_z}{T_{a3} - T_{a1}} \times \frac{100}{V_{z1}}$$

$$T_{a1} = 0 \text{ °C} \quad T_{a3} = 75 \text{ °C}$$

$\Delta V_z$ ;  $T_{a1}$ ,  $T_{a3}$ における  $V_z$ の最大値と最小値の差

(× ㇿ)

- 文書による当社の承諾なしに本資料の転載複製を禁じます。
- 本資料に記載された製品の使用もしくは本資料に記載の情報の使用に際して、当社は当社もしくは第三者の知的所有権その他の権利に対する保証または実施権の許諾を行うものではありません。上記使用に起因する第三者所有の権利にかかわる問題が発生した場合、当社はその責を負うものではありませんのでご了承ください。
- 当社は品質、信頼性の向上に努めていますが、半導体製品はある確率で故障が発生します。当社半導体製品の故障により結果として、人身事故、火災事故、社会的な損害等を生じさせない冗長設計、延焼対策設計、誤動作防止設計等安全設計に十分ご注意ください。
- 当社は、当社製品の品質水準を「標準水準」、「特別水準」およびお客様に品質保証プログラムを指定して頂く「特定水準」に分類しております。また、各品質水準は以下に示す用途に製品が使われることを意図しておりますので、当社製品の品質水準をご確認の上ご使用願います。  
 標準水準：コンピュータ、OA機器、通信機器、計測機器、AV機器、家電、工作機械、パーソナル機器、産業用ロボット  
 特別水準：輸送機器（自動車、列車、船舶等）、交通用信号機器、防災／防犯装置、各種安全装置、生命維持を直接の目的としない医療機器  
 特定水準：航空機器、航空宇宙機器、海底中継機器、原子力制御システム、生命維持のための医療機器、生命維持のための装置またはシステム等  
 当社製品のデータ・シート／データ・ブック等の資料で、特に品質水準の表示がない場合は標準水準製品であることを表します。当社製品を上記の「標準水準」の用途以外でご使用をお考えのお客様は、必ず事前に当社販売窓口までご相談頂きますようお願い致します。
- この製品は耐放射線設計をしておりません。

M4 94.11

— お問い合わせは、最寄りのNECへ —

【営業関係お問い合わせ先】

半導体第一販売事業部 半導体第二販売事業部 半導体第三販売事業部	〒108-01 東京都港区芝五丁目7番1号 (NEC本社ビル)	東京 (03)3454-1111 (大代表)	
中部支社 半導体第一販売部 半導体第二販売部	〒460 名古屋市中区錦一丁目17番1号 (NEC中部ビル)	名古屋 (052)222-2170 名古屋 (052)222-2190	
関西支社 半導体第一販売部 半導体第二販売部 半導体第三販売部	〒540 大阪市中央区城見一丁目4番24号 (NEC関西ビル)	大阪 (06) 945-3178 大阪 (06) 945-3200 大阪 (06) 945-3208	
北海道支社 東北支社 岩手支店 山形支店 郡山支店 いわき支店 長岡支店 土浦支店 水戸支店 神奈川支社 群馬支店	札幌 (011)231-0161 仙台 (022)267-8740 盛岡 (0196)51-4344 山形 (0236)23-5511 郡山 (0249)23-5511 いわき (0246)21-5511 長岡 (0258)36-2155 土浦 (0298)23-6161 水戸 (029)226-1717 横浜 (045)324-5524 高崎 (0273)26-1255	太田支店 太田 (0276)46-4011 宇都宮支店 宇都宮 (028)621-2281 小山支店 小山 (0285)24-5011 長野支店 松本 (0263)35-1662 甲府支店 甲府 (0552)24-4141 埼玉支店 大宮 (048)641-1411 立川支店 立川 (0425)26-5981 千葉支店 千葉 (043)238-8116 静岡支店 静岡 (054)255-2211 北陸支店 金沢 (0762)23-1621 福井支店 福井 (0776)22-1866	富山支店 富山 (0764)31-8461 三重支店 津 (0592)25-7341 京都支社 京都 (075)344-7824 神戸支社 神戸 (078)333-3854 中国支社 広島 (082)242-5504 鳥取支店 鳥取 (0857)27-5311 岡山支店 岡山 (086)225-4455 四国支店 高松 (0878)36-1200 新居浜支店 新居浜 (0897)32-5001 松山支店 松山 (089)945-4149 九州支社 福岡 (092)271-7700

【本資料に関する技術お問い合わせ先】

半導体ソリューション技術本部 汎用デバイス技術部	〒210 川崎市幸区塚越三丁目484番地	川崎 (044)548-7914	半導体 インフォメーションセンター FAX(044)548-7900 (FAXにてお願い致します)
半導体販売技術本部 東日本販売技術部	〒108-01 東京都港区芝五丁目7番1号 (NEC本社ビル)	東京 (03)3798-9619	
半導体販売技術本部 中部販売技術部	〒460 名古屋市中区錦一丁目17番1号 (NEC中部ビル)	名古屋 (052)222-2125	
半導体販売技術本部 西日本販売技術部	〒540 大阪市中央区城見一丁目4番24号 (NEC関西ビル)	大阪 (06) 945-3383	