

# 大電流、10、SPST、CMOS アナログスイッチ

## 概要

マキシム社のMAX4655~MAX4658は、大きなスイッチ電流に対応するように特別に設計された低オン抵抗10 (max)の中電圧CMOSアナログスイッチです。最大400mAのピーク電流と300mAの連続電流(MAX4655/MAX4656)及び最大300mAのピーク電流と150mAの連続電流(MAX4657/MAX4658)というスイッチ能力を持っているため、最小25 の負荷をスイッチングすることができます。リードリレーをこれらのデバイスで置換えると、速度が百万倍速くなると共に、寿命サイクル数は実質的に無限になります。通常、消費電力は僅か3mWで、これはスイッチがオンでもオフでも同じです。これらのデバイスはTTL/CMOSコンパチブルで、電源電圧範囲内の任意の電圧をスイッチングすることができます。

これらのデバイスはSPST(単極/単投)スイッチです。MAX4655/MAX4657はノーマリクローズ(NC)、MAX4656/MAX4658はノーマリオープン(NO)です。MAX4655/MAX4656とMAX4657/MAX4658の違いはパッケージの放熱能力です。「Absolute Maximum Ratings」と「Electrical Characteristics」を参照して下さい。

MAX4655~MAX4658の電源電圧範囲はデュアル電源動作の場合 $\pm 4.5V \sim \pm 20V$ 、単一電源動作の場合 $+9V \sim +40V$ です。これらのスイッチは $V+$ と $V-$ の間が40V以内であればどのような電源の組み合わせでも動作します。これらのデバイスはどちらの方向にも同等に導通し、レイルトゥレイル<sup>®</sup>アナログ信号に対応しています。オフリーク電流は $T_A = +25$  において僅か1nA(max)です。パッケージは8ピン $\mu$ MAX及びSOPで、大電力アプリケーション用にエクスポーズドパッドのオプションがあります。

## アプリケーション

- リレーの置き換え
- 試験装置
- 通信機器
- xDSLモデム
- PBX、PABX機器
- オーディオ信号切換え
- オーディオ機器
- PCマルチメディア基板
- 冗長/バックアップ機器

レイルトゥレイルは日本モトローラの商標です。



## 特長

連続大電流に対応

- 300mA(MAX4655/MAX4656)
- 150mA(MAX4657/MAX4658)

大ピーク電流に対応

- 400mA(MAX4655/MAX4656)
- 300mA(MAX4657/MAX4658)

オン抵抗: 10 (max)( $\pm 15V$ 電源)

$V_L$ 不要

規定信号範囲での $R_{ON}$ 平坦性: 1 (max)

レイルトゥレイル信号に対応

+12V単一電源又は $\pm 15V$ デュアル電源動作

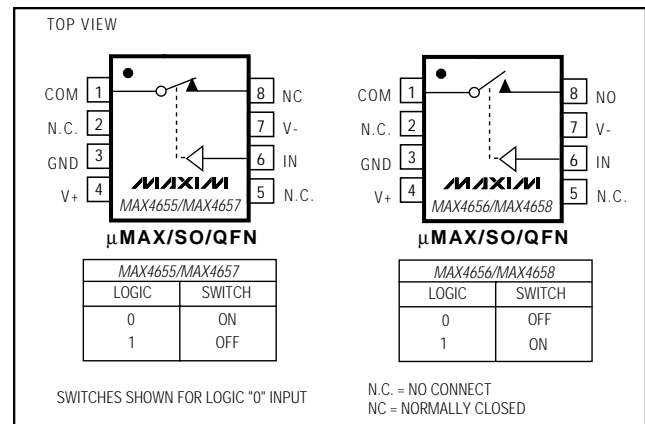
DG417、DG418とピンコンパチブル

## 型番

PART	TEMP. RANGE	PIN-PACKAGE
<b>MAX4655</b> EGA	-40°C to +85°C	8 QFN
MAX4655EUA	-40°C to +85°C	8 $\mu$ MAX-EP*
MAX4655ESA	-40°C to +85°C	8 SO-EP*
<b>MAX4656</b> EGA	-40°C to +85°C	8 QFN
MAX4656EUA	-40°C to +85°C	8 $\mu$ MAX-EP*
MAX4656ESA	-40°C to +85°C	8 SO-EP*
<b>MAX4657</b> EGA	-40°C to +85°C	8 QFN
MAX4657EUA	-40°C to +85°C	8 $\mu$ MAX
MAX4657ESA	-40°C to +85°C	8 SO
<b>MAX4658</b> EGA	-40°C to +85°C	8 QFN
MAX4658EUA	-40°C to +85°C	8 $\mu$ MAX
MAX4658ESA	-40°C to +85°C	8 SO

\*EP = exposed pad

## ピン配置/ファンクションダイアグラム/ 真理値表



# 大電流、10、SPST、CMOS アナログスイッチ

MAX4655-MAX4658

## ABSOLUTE MAXIMUM RATINGS

V+ to GND .....	-0.3V to +44V	Continuous Power Dissipation (T <sub>A</sub> = +70°C)	
V- to GND .....	-44V to +0.3V	8-Pin QFN (derate 24.4mW/°C above +70°C) .....	195mW
V+ to V- .....	-0.3V to +44V	8-Pin μMAX-EP (derate 10.3mW/°C above +70°C)	
All Other Pins to GND (Note 1) .....	V- - 0.3V to V+ + 0.3V	MAX4655/MAX4656 .....	825mW
Continuous Current, COM, NO, NC (MAX4655/MAX4656) .....	±300mA	8-Pin μMAX (derate 4.50mW/°C above +70°C)	
Continuous Current, COM, NO, NC (MAX4657/MAX4658) .....	±150mA	MAX4657/MAX4658 .....	362mW
Continuous Current, IN .....	±30mA	8-Pin SO-EP (derate 18.9mW/°C above +70°C)	
Peak Current, COM, NO, NC (pulsed at 1ms, 10% duty cycle)		MAX4655/MAX4656 .....	1509mW
MAX4655/MAX4656 .....	±400mA	8-Pin SO (derate 5.88mW/°C above +70°C)	
(pulsed at 1ms, 10% duty cycle)		MAX4657/MAX4658 .....	471mW
MAX4657/MAX4658 .....	±300mA	Operating Temperature Ranges	
		MAX4655-MAX4658 .....	-40°C to +85°C
		Junction Temperature .....	+150°C
		Storage Temperature Range .....	-65°C to +150°C
		Lead Temperature (soldering, 10s) .....	+300°C

**Note 1:** Signals on NC, NO, COM, or IN exceeding V+ or V- will be clamped by internal diodes. Limit forward diode current to maximum current rating.

Stresses beyond those listed under "Absolute Maximum Ratings" may cause permanent damage to the device. These are stress ratings only, and functional operation of the device at these or any other conditions beyond those indicated in the operational sections of the specifications is not implied. Exposure to absolute maximum rating conditions for extended periods may affect device reliability.

## ELECTRICAL CHARACTERISTICS—Dual Supplies

V+ = +15V, V- = -15V, V<sub>IH</sub> = 2.4V, V<sub>IL</sub> = 0.8V, T<sub>A</sub> = T<sub>MIN</sub> to T<sub>MAX</sub>, unless otherwise noted. Typical values are at T<sub>A</sub> = +25°C.) (Notes 2, 7)

PARAMETER	SYMBOL	CONDITIONS	T <sub>A</sub>	MIN	TYP	MAX	UNITS
<b>ANALOG SWITCH</b>							
Analog Signal Range	V <sub>NO</sub> , V <sub>NC</sub> , V <sub>COM</sub>			V-		V+	V
On-Resistance	R <sub>ON</sub>	I <sub>COM</sub> = 100mA; V <sub>NO</sub> or V <sub>NC</sub> = ±10V	+25°C		7	10	Ω
			T <sub>MIN</sub> to T <sub>MAX</sub>			15	
On-Resistance Flatness (Note 3)	R <sub>FLAT (ON)</sub>	I <sub>COM</sub> = 100mA; V <sub>NO</sub> or V <sub>NC</sub> = -5V, 0, +5V	+25°C		0.3	1	Ω
			T <sub>MIN</sub> to T <sub>MAX</sub>			1.5	
NO or NC Off-Leakage Current (Note 4)	I <sub>NO(OFF)</sub> or I <sub>NC(OFF)</sub>	V <sub>COM</sub> = +14.5V, -14.5V; V <sub>NO</sub> or V <sub>NC</sub> = -14.5V, +14.5V	+25°C	-1	0.01	1	nA
			T <sub>MIN</sub> to T <sub>MAX</sub>	-10		10	
COM Off-Leakage Current (Note 4)	I <sub>COM(OFF)</sub>	V <sub>COM</sub> = +14.5V, -14.5V; V <sub>NO</sub> or V <sub>NC</sub> = -14.5V, +14.5V	+25°C	-1	0.01	1	nA
			T <sub>MIN</sub> to T <sub>MAX</sub>	-10		10	
COM On-Leakage Current (Note 4)	I <sub>COM(ON)</sub>	V <sub>COM</sub> = +14.5V, -14.5V; V <sub>NO</sub> or V <sub>NC</sub> = +14.5V, -14.5V, or floating	+25°C	-2		2	nA
			T <sub>MIN</sub> to T <sub>MAX</sub>	-20		20	
<b>DYNAMIC CHARACTERISTICS</b>							
Turn-On Time	t <sub>ON</sub>	V <sub>NO</sub> or V <sub>NC</sub> = 10V; R <sub>L</sub> = 50Ω; MAX4655/4656, R <sub>L</sub> = 100Ω; MAX4657/4658, C <sub>L</sub> = 35pF; Figure 3	+25°C		110	200	ns
			T <sub>MIN</sub> to T <sub>MAX</sub>			300	
Turn-Off Time	t <sub>OFF</sub>	V <sub>NO</sub> or V <sub>NC</sub> = 10V; R <sub>L</sub> = 50Ω; MAX4655/4656, R <sub>L</sub> = 100Ω; MAX4657/4658, C <sub>L</sub> = 35pF; Figure 3	+25°C		75	100	ns
			T <sub>MIN</sub> to T <sub>MAX</sub>			150	

# 大電流、10、SPST、CMOS アナログスイッチ

MAX4655-MAX4658

## ELECTRICAL CHARACTERISTICS—Dual Supplies (continued)

V+ = +15V, V- = -15V, VIH = 2.4V, VIL = 0.8V, TA = TMIN to TMAX, unless otherwise noted. Typical values are at TA = +25°C.)  
(Notes 2, 7)

PARAMETER	SYMBOL	CONDITIONS	TA	MIN	TYP	MAX	UNITS
Charge Injection	Q	VGEN = 0; RGEN = 0; CL = 1nF; Figure 4	+25°C		23		pC
-3dB Bandwidth	BW		+25°C		210		MHz
Off-Isolation (Note 5)	VISO	f = 1MHz; RL = 50Ω; Figure 5	+25°C		-77		dB
Total Harmonic Distortion	THD	f = 20Hz to 20kHz, VN_ = 5Vp-p; RL = 600Ω	+25°C		0.007		%
NO or NC Off-Capacitance	CNO(OFF), CNC(OFF)	f = 1MHz; Figure 6	+25°C		25		pF
COM Off-Capacitance	C <sub>COM(OFF)</sub>	f = 1MHz; Figure 6	+25°C		25		pF
COM On-Capacitance	C <sub>COM(ON)</sub>	f = 1MHz; Figure 7	+25°C		67		pF
<b>DIGITAL I/O</b>							
Input Logic High	VIH		TMIN to TMAX	2.4			V
Input Logic Low	VIL		TMIN to TMAX			0.8	V
Input Leakage Current	IIN	VIN = 0.8V or 2.4V	TMIN to TMAX	-1		1	μA
<b>POWER SUPPLY</b>							
Power-Supply Range			TMIN to TMAX	±4.5		±20	V
Positive Supply Current	I+	VIN = 0 or 5V, VN_ = 3V; ISWITCH = 200mA, MAX4655/4656; ISWITCH = 100mA, MAX4657/4658	+25°C		90	150	μA
			TMIN to TMAX				
Negative Supply Current	I-	VIN = 0 or 5V, VN_ = 3V; ISWITCH = 200mA, MAX4655/4656; ISWITCH = 100mA, MAX4657/4658	+25°C		10	50	μA
			TMIN to TMAX				
Ground Current	IGND	VIN = 0 or 5V, VN_ = 3V; ISWITCH = 200mA, MAX4655/4656; ISWITCH = 100mA, MAX4657/4658	+25°C		80	130	μA
			TMIN to TMAX				

# 大電流、10、SPST、CMOS アナログスイッチ

MAX4655-MAX4658

## ELECTRICAL CHARACTERISTICS—Single Supply

(V+ = +12V, V- = 0, V<sub>IH</sub> = 2.4V, V<sub>IL</sub> = 0.8V, T<sub>A</sub> = T<sub>MIN</sub> to T<sub>MAX</sub>, unless otherwise noted. Typical values are at T<sub>A</sub> = +25°C.) (Note 2)

PARAMETER	SYMBOL	CONDITIONS	T <sub>A</sub>	MIN	TYP	MAX	UNITS
<b>ANALOG SWITCH</b>							
Analog Signal Range	V <sub>IN</sub>		T <sub>MIN</sub> to T <sub>MAX</sub>	0		V+	V
On-Resistance	R <sub>ON</sub>	I <sub>COM</sub> = 50mA, V <sub>NO</sub> or V <sub>NC</sub> = 10V	+25°C		15	22	Ω
			T <sub>MIN</sub> to T <sub>MAX</sub>			33	
On-Resistance Flatness (Note 3)	R <sub>FLAT (ON)</sub>	I <sub>COM</sub> = 50mA, V <sub>NO</sub> or V <sub>NC</sub> = 2V, 6V, 10V	+25°C		2.2	4	Ω
			T <sub>MIN</sub> to T <sub>MAX</sub>			5	
<b>DYNAMIC CHARACTERISTICS</b>							
Turn-On Time	t <sub>ON</sub>	V <sub>NO</sub> or V <sub>NC</sub> = 10V; R <sub>L</sub> = 100Ω MAX4655/4656, R <sub>L</sub> = 200Ω MAX4657/4658, C <sub>L</sub> = 35pF; Figure 3	+25°C		140	200	ns
			T <sub>MIN</sub> to T <sub>MAX</sub>			300	
Turn-Off Time	t <sub>OFF</sub>	V <sub>NO</sub> or V <sub>NC</sub> = 10V; R <sub>L</sub> = 100Ω MAX4655/4656, R <sub>L</sub> = 200Ω MAX4657/4658, C <sub>L</sub> = 35pF; Figure 3	+25°C		65	125	ns
			T <sub>MIN</sub> to T <sub>MAX</sub>			200	
Charge Injection	Q	V <sub>GEN</sub> = 0; R <sub>GEN</sub> = 0; C <sub>L</sub> = 1nF; Figure 4	+25°C		1		pC
<b>POWER SUPPLY</b>							
Power-Supply Range	V+			9		40	V
Positive Supply Current (Note 6)	I+	V <sub>IN</sub> = 0 or 12V, I <sub>SWITCH</sub> = 100mA, MAX4655/4656; I <sub>SWITCH</sub> = 50mA, MAX4657/4658	+25°C		25	100	μA
			T <sub>MIN</sub> to T <sub>MAX</sub>			200	
		V <sub>IN</sub> = 0 or 5V, I <sub>SWITCH</sub> = 100mA, MAX4655/4656; I <sub>SWITCH</sub> = 50mA, MAX4657/4658	+25°C		46	125	
			T <sub>MIN</sub> to T <sub>MAX</sub>			200	

**Note 2:** The algebraic convention is used in this data sheet; the most negative value is shown in the minimum column.

**Note 3:** Flatness is defined as the difference between the maximum and minimum value of on-resistance as measured over the specified analog signal range.

**Note 4:** Leakage parameters are 100% tested at maximum rated hot temperature and guaranteed by correlation at T<sub>A</sub> = +25°C.

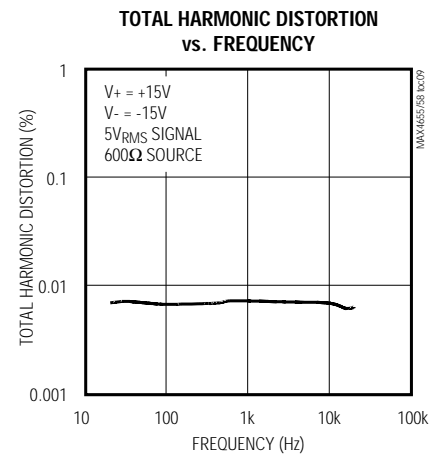
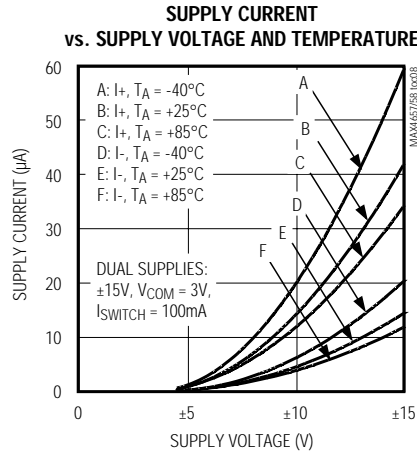
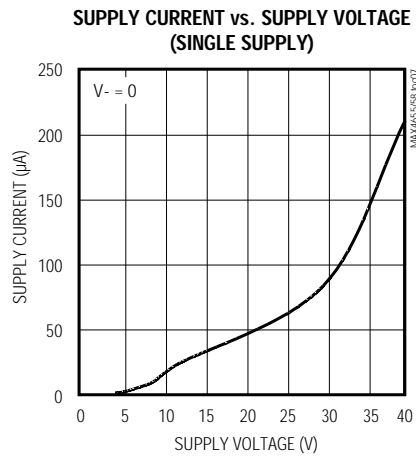
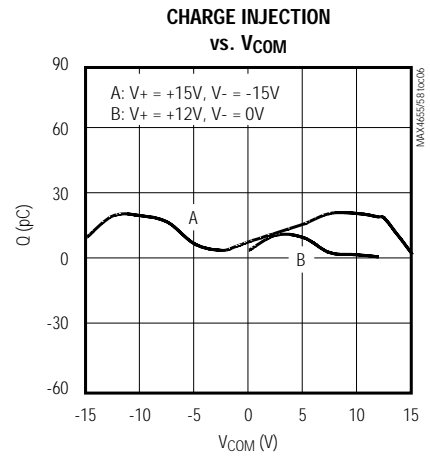
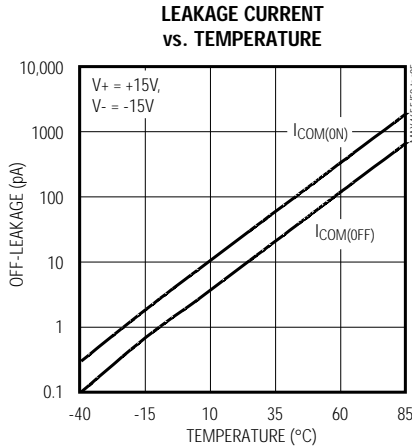
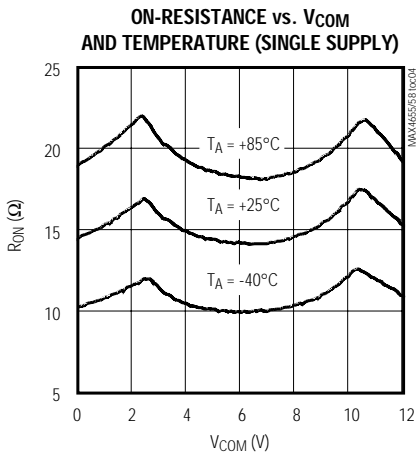
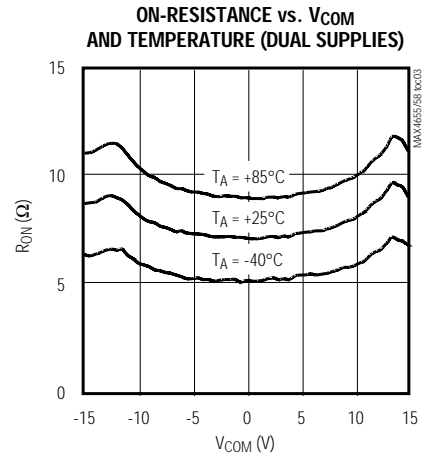
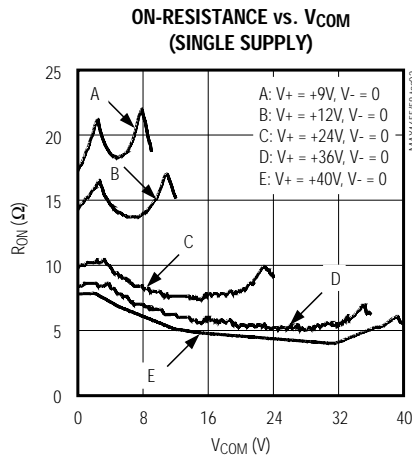
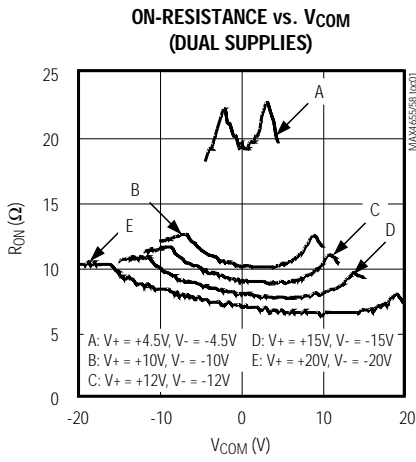
**Note 5:** Off-isolation = 20log<sub>10</sub> [V<sub>COM</sub> / (V<sub>NC</sub> or V<sub>NO</sub>)], V<sub>COM</sub> = output, V<sub>NC</sub> or V<sub>NO</sub> = input to off switch.

**Note 6:** Guaranteed by testing with dual supplies.

**Note 7:** -40°C specifications are quaranteed by design.

## 標準動作特性

( $T_A = +25^\circ\text{C}$ , unless otherwise noted.)

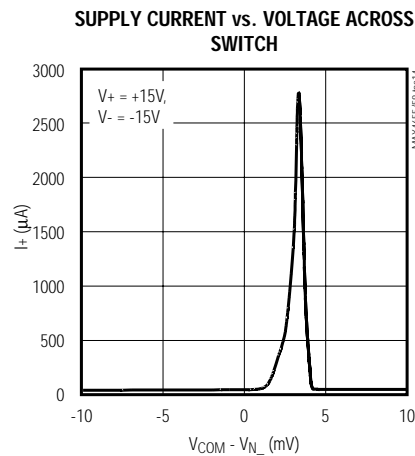
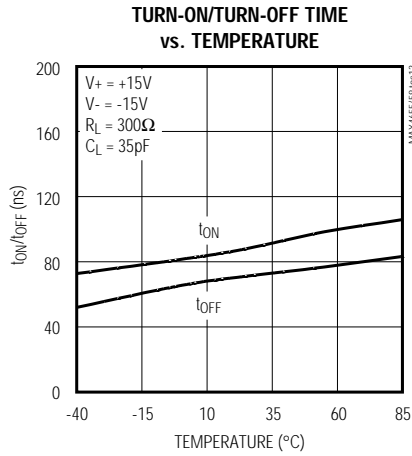
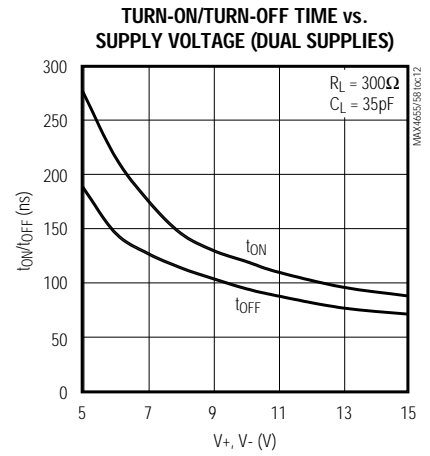
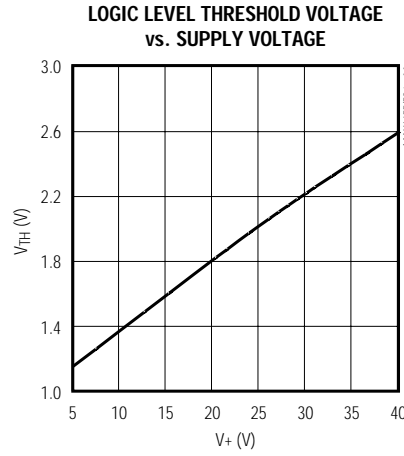
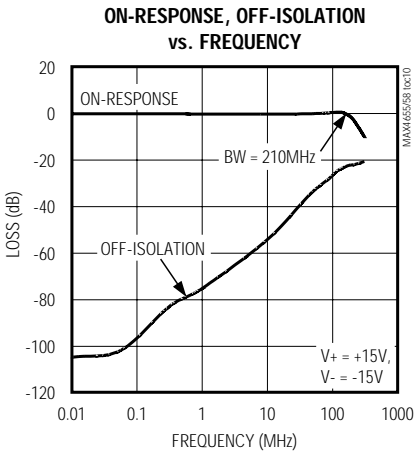


# 大電流、10、SPST、CMOS アナログスイッチ

MAX4655-MAX4658

## 標準動作特性(続き)

( $T_A = +25^\circ\text{C}$ , unless otherwise noted.)



## 端子説明

端子		名称	機能
MAX4655/ MAX4657	MAX4656/ MAX4658		
1	1	COM	アナログスイッチコモン端子
2, 5	2, 5	N.C.	内部未接続
3	3	GND	グランド
4	4	$V_+$	正電源電圧入力
6	6	IN	デジタル制御入力
7	7	$V_-$	負電源電圧入力
—	8	NO	アナログスイッチ(ノーマリオープン)
8	—	NC	アナログスイッチ(ノーマリクローズ)

## 詳細

MAX4655~MAX4658はシングルSPST CMOSアナログスイッチです。CMOSスイッチ構造により、僅かな消費電力でレイルトゥレイル信号を扱うことができます。スイッチはTTL/CMOSレベルコンパチブルなデジタル入力で制御されます。MAX4655/MAX4657はノーマリクローズスイッチ、MAX4656/MAX4658はノーマリオープンスイッチです。

これらのデバイスは単一電源又はデュアル電源で動作します。±20V電源までの動作が可能であるため、スイッチングのダイナミックレンジが広がります。更に、特定のアプリケーションに合せた非対称的な動作も可能です。

これらのスイッチは大スイッチ電流(400mAまでのピーク電流及び300mAまでの連続電流)を扱えるように特別に設計されています。これを実現するために、出力Nチャンネルデバイスのボディ駆動用に新しい技術が採用されています。(注記: 入力NC/NO端子と出力コモン端子の間の基本的なスイッチは、並列なNチャンネルMOSFETとPチャンネルMOSFETから成っています。)標準的な方法では、スイッチ両端の電圧降下が約600mVまでしか動作しません。600mVを超えると $I_{D_{ON}}$ リーク電流が(オンチップ寄生ダイオードがターンオンするために)増加し、かつ $V_+$ 消費電流が増加します。新しい検出法を使用すると、スイッチ両端の電圧降下に制限がなくなります。電流と電圧はパッケージの電力消費定格及びスイッチの絶対最大定格のみにより制限されます。

アナログ入力から出力への電圧降下が約7mVの時、消費電流が90 $\mu$ Aから2mA(typ)(1mV~7mV範囲内)に増加します。これは新しい検出/駆動回路に起因しています。

## アプリケーション情報

### 過電圧保護

全CMOS製品に対して、正しい電源シーケンスを行うことが推奨されます。デバイスに定格以上の電圧が印加された場合、恒久的なダメージを受けるため、絶対最大定格を超えないようにすることが大切です。最初にGNDを接続し、次に $V_+$ 、 $V_-$ 、それから残りのピンを接続して下さい。電源シーケンスの順番を守ることができない場合は、2個の小信号ダイオード(D1、D2)を電源端子と直列に接続して下さい(図1)。ダイオードを追加することによって、アナログ信号範囲が $V_+$ の1ダイオードドロップ下と $V_-$ の1ダイオードドロップ上の間に低減しますが、デバイスの低スイッチ抵抗、低リーク電流特性には影響はありません。デバイスの動作は変わらないため、 $V_+$ 及び $V_-$ の電圧差は+44Vを越えないようにして下さい。 $V_-$ がGNDに接続されている場合、負電源の保護ダイオードは必要ありません。

### 高周波でのオフアイソレーション

50 のシステムでは、これらの部品の高周波オン応答はDCから100MHz以上で、通常-2dBの損失を伴います。但しスイッチがオフになると、スイッチはコンデンサのように振る舞い、オフアイソレーションは周波数が高くなるにつれて減少します。この効果は、ソース及び負荷のインピーダンスが高いと更に顕著になります。5MHz以上では基板のレイアウトが重要になります。「標準動作特性」に示すグラフでは、BNCコネクタで接続された50 のソース及び負荷を使用しています。

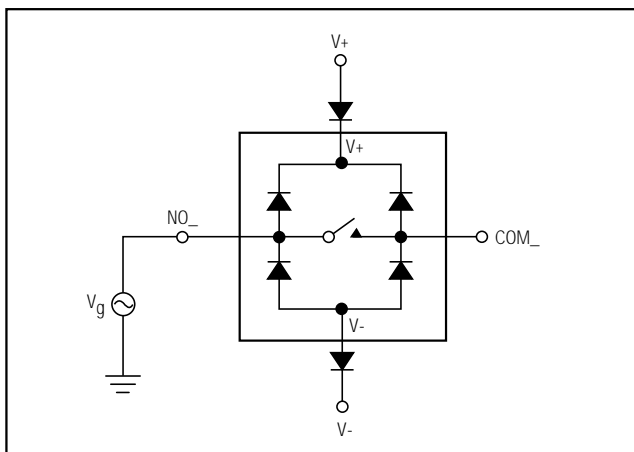


図1. ブロッキングダイオードを使用した過電圧保護

# 大電流、10、SPST、CMOS アナログスイッチ

MAX4655-MAX4658

## テスト回路/タイミング図

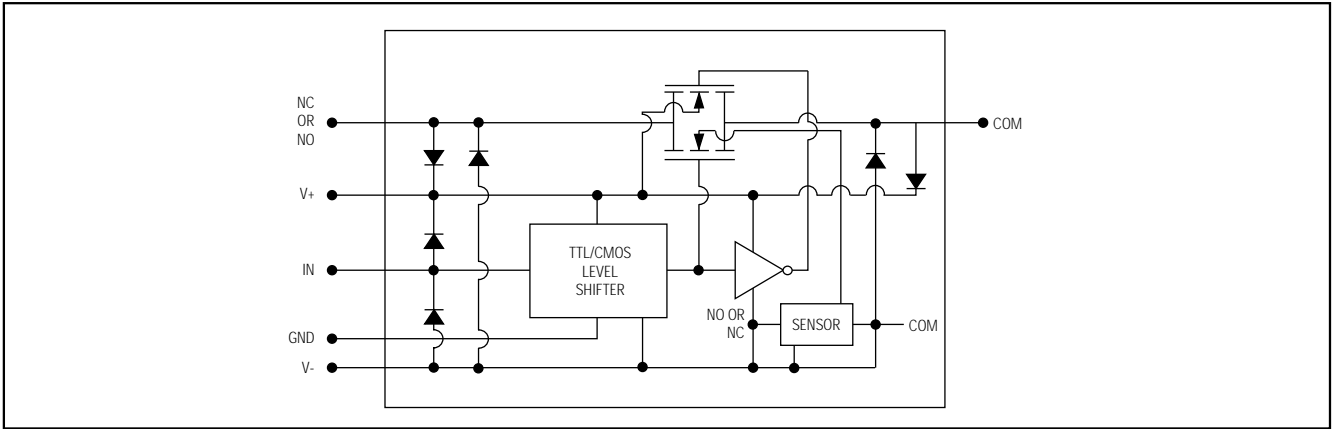


図2. ブロック図

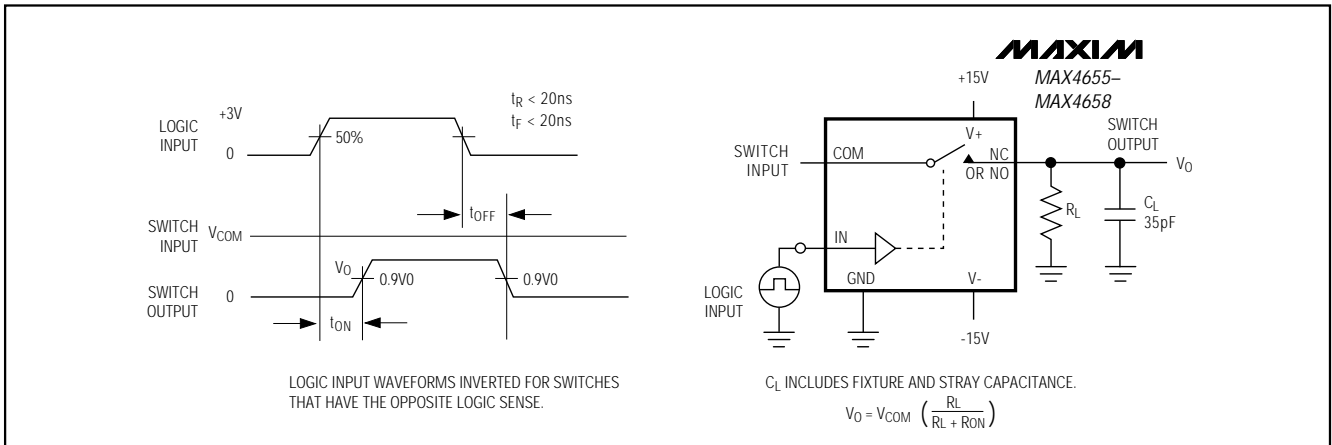


図3. スイッチング時間

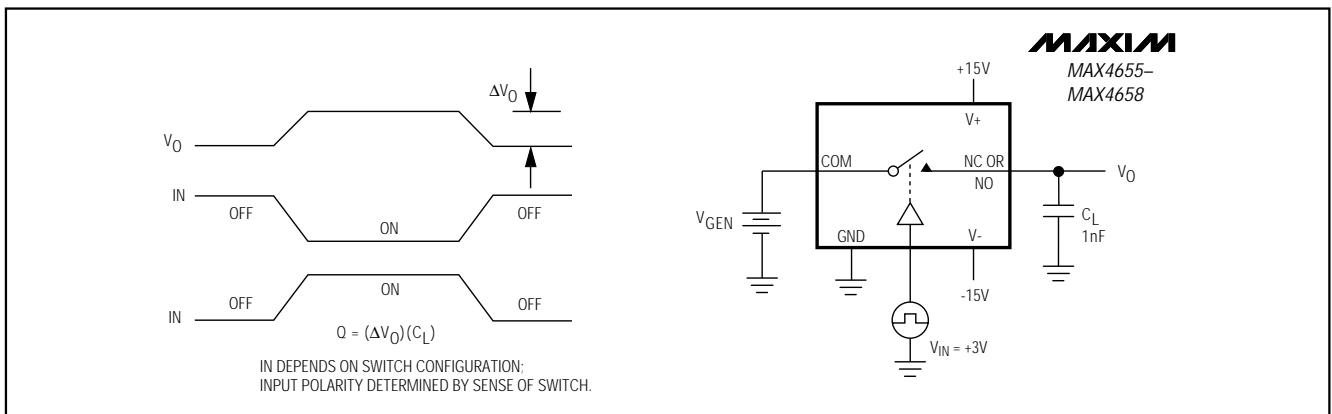


図4. チャージインジェクション



テスト回路/タイミング図(続き)

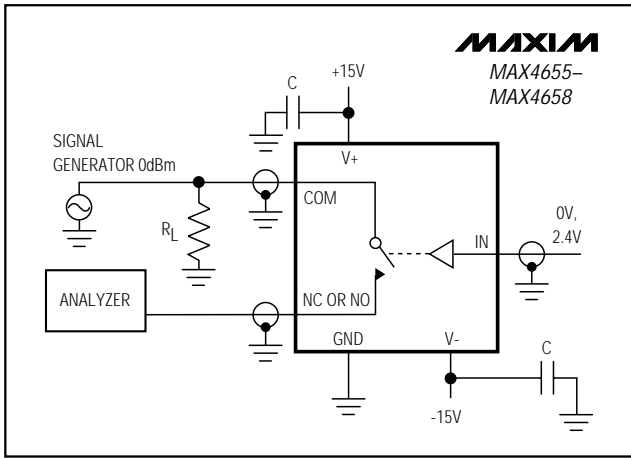


図5. オフアイソレーション

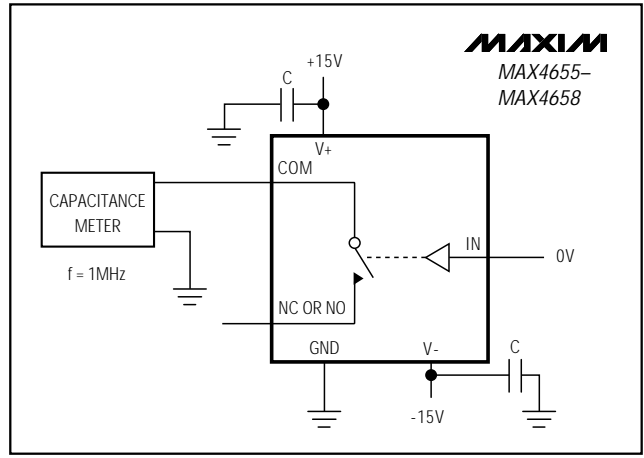


図7. チャンネルオン容量

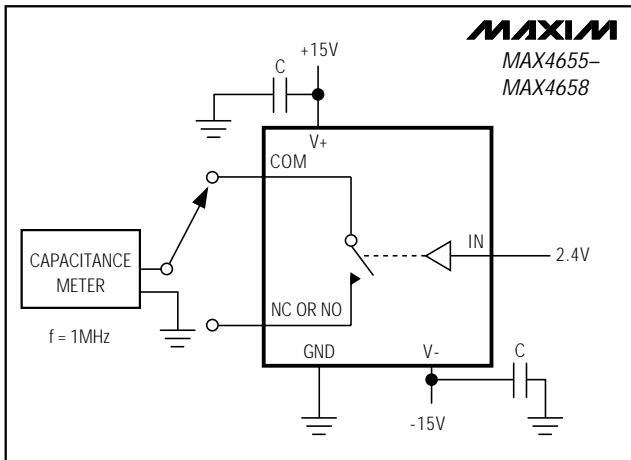


図6. チャンネルオフ容量

チップ情報

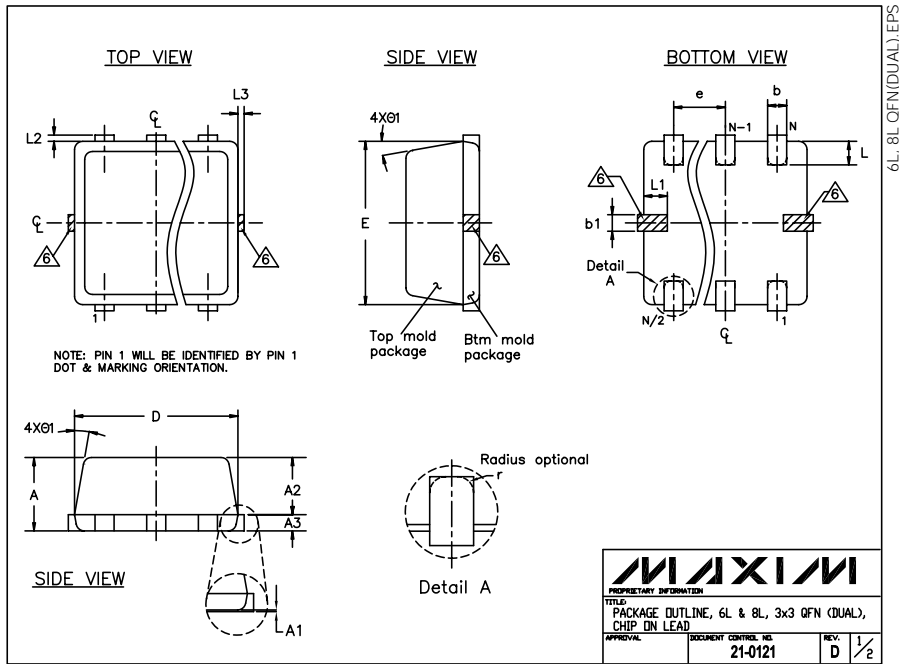
TRANSISTOR COUNT: 45

PROCESS: CMOS

# 大電流、10、SPST、CMOS アナログスイッチ

MAX4655-MAX4658

パッケージ



COMMON DIMENSIONS		
SYMBOL	MIN	MAX
A	0.80	1.00
A1	0	0.05
A2	0.65	0.90
A3	0.15	0.25
L2	0	0.10
L3	0	0.10
b1	0.17	0.30
Ø1	0"	12"

VARIATIONS				
SYMBOL	MIN	MAX	MIN	MAX
D	2.90	3.10	2.90	3.10
E	2.90	3.10	2.90	3.10
N	6		8	
e	0.95 BSC		0.65 BSC	
b	0.27	0.43	0.25	0.40
L	0.21	0.44	0.21	0.44
L1	0.21	0.37	0.21	0.37
JEDEC SPEC	—		MO-220 VARIATION EEC-2	

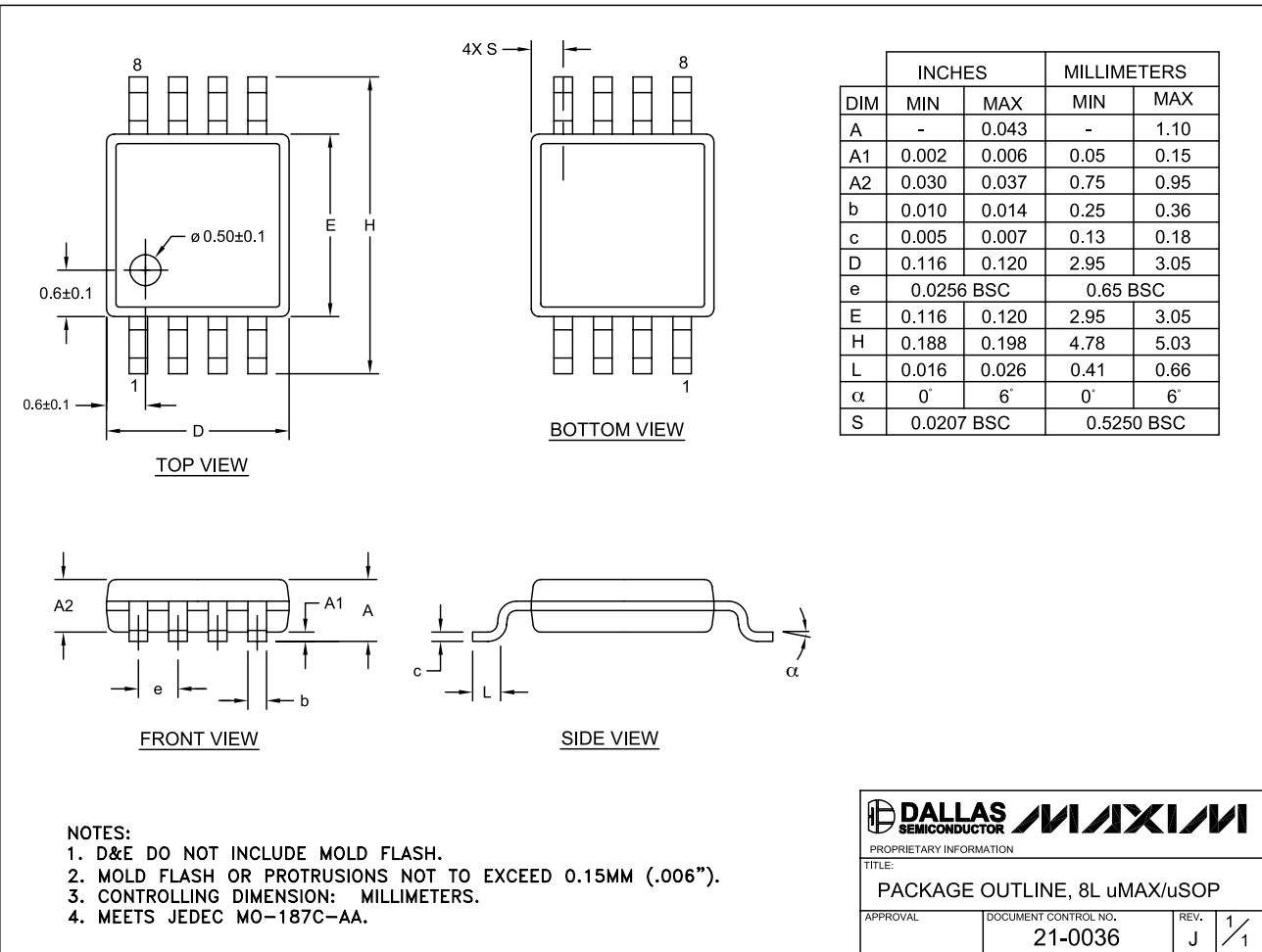
Note:

- All dimensions are in mm.
- Package outline exclusive of mold flash & metal burr.
- Package outline inclusive of plating.
- N is the total number of terminals.
- Package surface finishing of Ra0.4µm max.
- Shaded areas are not leads. Do not make electrical contact in this area. Use numbered leads for electrical contact.



パッケージ(続き)

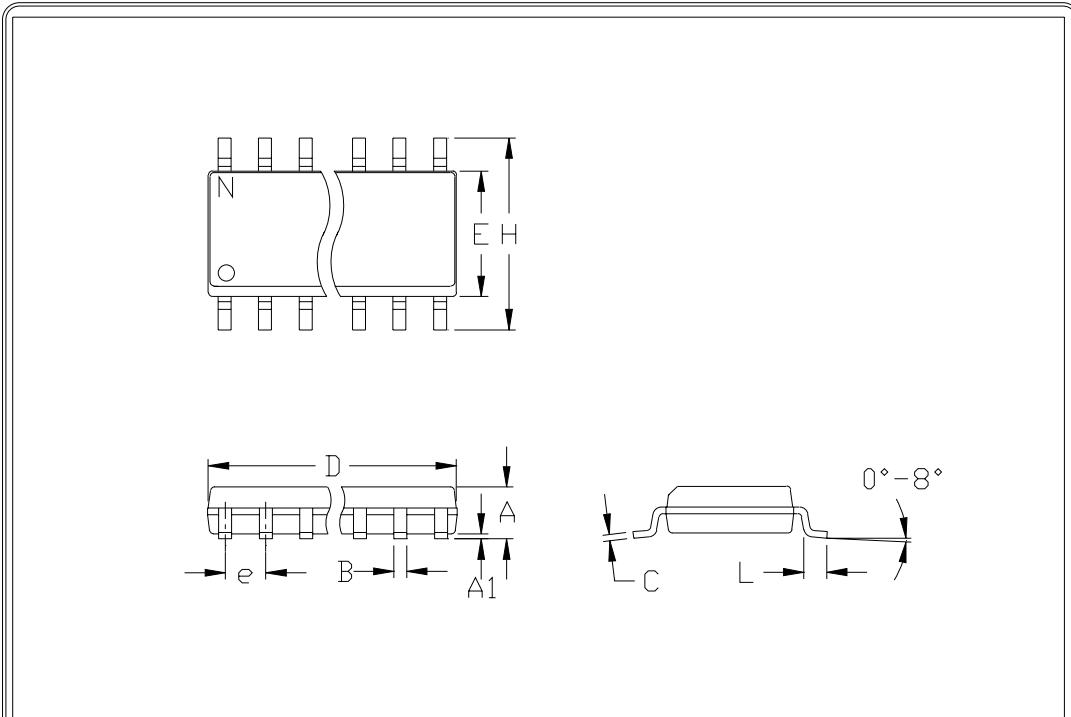
MAX4655-MAX4658



# 大電流、10、SPST、CMOS アナログスイッチ

MAX4655-MAX4658

パッケージ(続き)



	INCHES		MILLIMETERS	
	MIN	MAX	MIN	MAX
A	0.053	0.069	1.35	1.75
A1	0.004	0.010	0.10	0.25
B	0.014	0.019	0.35	0.49
C	0.007	0.010	0.19	0.25
e	0.050		1.27	
E	0.150	0.157	3.80	4.00
H	0.228	0.244	5.80	6.20
h	0.010	0.020	0.25	0.50
L	0.016	0.050	0.40	1.27

	INCHES		MILLIMETERS		N	MS012
	MIN	MAX	MIN	MAX		
D	0.189	0.197	4.80	5.00	8	A
D	0.337	0.344	8.55	8.75	14	B
D	0.386	0.394	9.80	10.00	16	C

- NOTES:
1. D&E DO NOT INCLUDE MOLD FLASH
  2. MOLD FLASH OR PROTRUSIONS NOT TO EXCEED .15mm (.006")
  3. LEADS TO BE COPLANAR WITHIN .102mm (.004")
  4. CONTROLLING DIMENSION: MILLIMETER
  5. MEETS JEDEC MS012-XX AS SHOWN IN ABOVE TABLE
  6. N = NUMBER OF PINS

	PACKAGE FAMILY OUTLINE: SOIC .150"	$\frac{1}{1}$	21-0041 A
120 SAN GABRIEL DR. SUNNYVALE, CA 94086 FAX (408) 737 7194 PROPRIETARY INFORMATION	TITLE	DOCUMENT CONTROL NUMBER	REV

## マキシム・ジャパン株式会社

〒169-0051 東京都新宿区西早稲田3-30-16(ホリゾン1ビル)  
 TEL. (03)3232-6141 FAX. (03)3232-6149

マキシム社では全体がマキシム社製品で実現されている回路以外の回路の使用については責任を持ちません。回路特許ライセンスは明言されていません。マキシム社は随時予告なしに回路及び仕様を変更する権利を保留します。

12 \_\_\_\_\_ Maxim Integrated Products, 120 San Gabriel Drive, Sunnyvale, CA 94086 408-737-7600