

OFK3-Sicherungseinsätze für Nennspannungen bis 32 V / OFK3-Fuse links for rated voltage up to 32 V / OFK3-Fusibles pour tension nom. jusqu'à 32 V



Isolierkörper / Insulating body / Corps Isolants:
aus Thermoplast / out of thermoplastic / de matière thermoplastique
(UL 94-V0, wärmeformbeständig / heat-resistant / résistante à la chaleur)

Abdeckung / Cover / Capuchon:
aus Thermoplast / out of thermoplastic / de matière thermoplastique (V0, transparent),
Schmelzeleiter sichtbar / visible melting-element / filament visible

Anschlüsse / Connections / Connexions:
Flachstecker / Blade contacts / Contacts plats
Zinklegierung, gal. Sn / zinc alloy, gal. Sn / alliage de zinc, gal. Sn

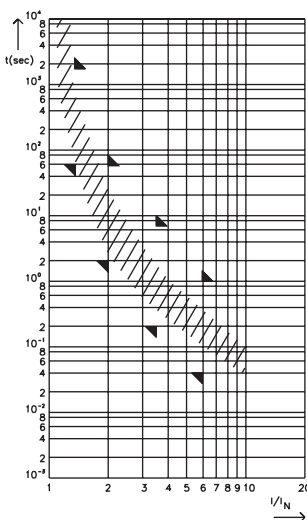
Schaltvermögen / Breaking capacity / Pouvoir de coupure:
1,000 A, 32 V, DC

Achtung: 1.00 bedeutet die Nummer "Eins" mit zwei Dezimalstellen, 1.000 bedeutet die Nummer "Eintausend" / Note: 1.00 means the number "one" with two decimal places, 1,000 means the number "one thousand" / Attention: 1.00 signifie le numero "un" avec deux decimals, 1,000 signifie le numero "mille"

Artikel-Nr. Article-No. Réf. d' article	Nennstrom Rated current Intensité nom. I_N/I_{rat}	Kaltwiderstand Coldresistance Res. à froid R_k	Kennfarbe Colour-code Code couleur	Spannungsfall Voltage drop Chute de tension		Schmelzintegral Joule integral Intégral de Joule I^2t
				Standard DIN max. U_0	PUDENZ max.	
169.520_	20 A	3.80 mΩ	Yellow	125 mV	95 mV	2,000 A ² s
169.530_	30 A	2.20 mΩ	Green	100 mV	85 mV	7,000 A ² s
169.540_	40 A	1.60 mΩ	Orange	100 mV	75 mV	13,000 A ² s
169.550_	50 A	1.30 mΩ	Red	100 mV	82 mV	30,000 A ² s
169.560_	60 A	1.10 mΩ	Blue	100 mV	88 mV	60,000 A ² s
169.570_	70 A	1.00 mΩ	Brown	100 mV	92 mV	120,000 A ² s
169.580_	80 A	0.90 mΩ	White	100 mV	96 mV	240,000 A ² s

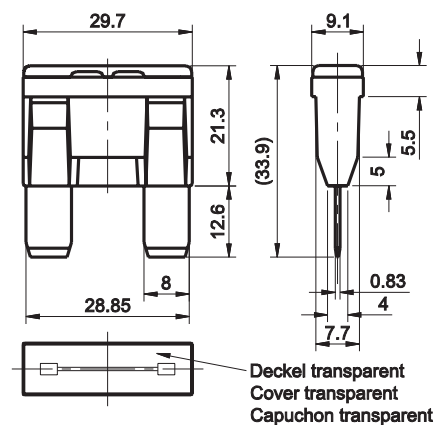
Letzte Ziffer der Art.-Nr. = Verpackungsindex, siehe Seite 88 / Last figure of article-no. = packaging code, see page 88 / Dernier chiffre du numéro d'article = code d'emballage, voir page 88
zugehöriger Halter siehe Seite 50, 82 / corresponding holder see page 50, 82 / porte-fusible correspondant voir page 50, 82

Schmelzeit-Grenzwerte DIN / Pre-arcing time - limits / Temps de fusion limits



I_N/I_{rat}	min.	max.
1.00 I_N/I_{rat}	20 A - 80 A	100 h
1.35 I_N/I_{rat}	20 A - 80 A	60 s
2.00 I_N/I_{rat}	20 A - 80 A	2 s
3.50 I_N/I_{rat}	20 A - 80 A	200ms
6.00 I_N/I_{rat}	20 A - 80 A	40ms

Maße in mm / Dimensions in mm / Dimensions en mm



Normen / Specifications / Normes

DIN 72581/3E
ISO 8820-3

$F_1 = 1.33$ (max. Dauerstrom / max. operating current / max. courant permanent: $0.75 \times I_{rat}$ bei / at / à 23°C)