

-> 产品总汇 >>光电 - 光电方型>>L100系列光电开关>>HL100-M24DPT

浏览次数: 1

会员价: 欲知价格请登陆

订购->

-> 产品图片

主要技术参数

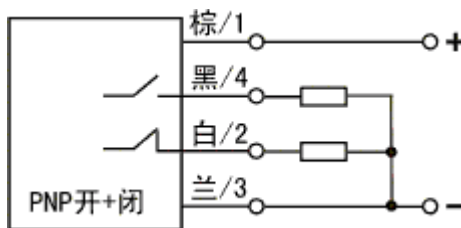
100x67x35
www.dtsensor.com



L100系列光电开关

工作电压:	直流10-30V
检测距离:	20m对射
输出形式:	PNP开+闭
控制输出:	200mA
响应时间:	<5ms

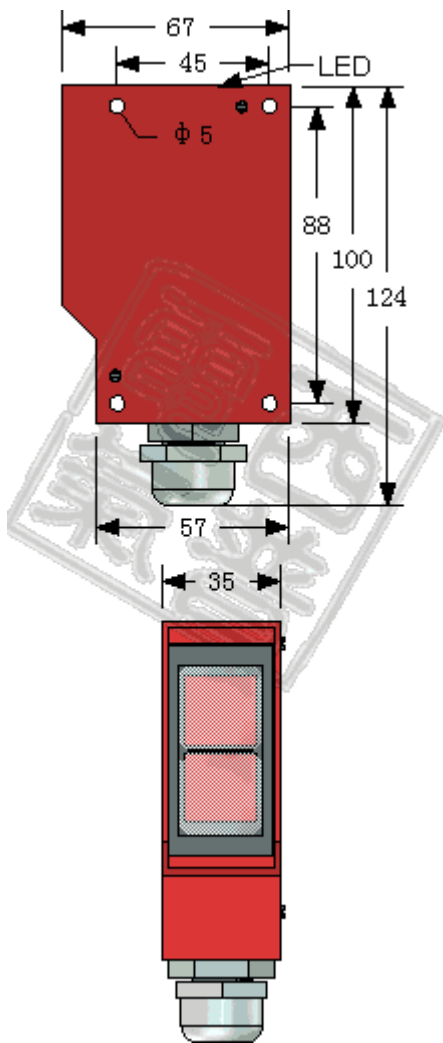
接线图



-> 产品尺寸

其它参数

外壳材料:	ABS
防护等级:	IP64
电缆长度:	1.5m



命名规则