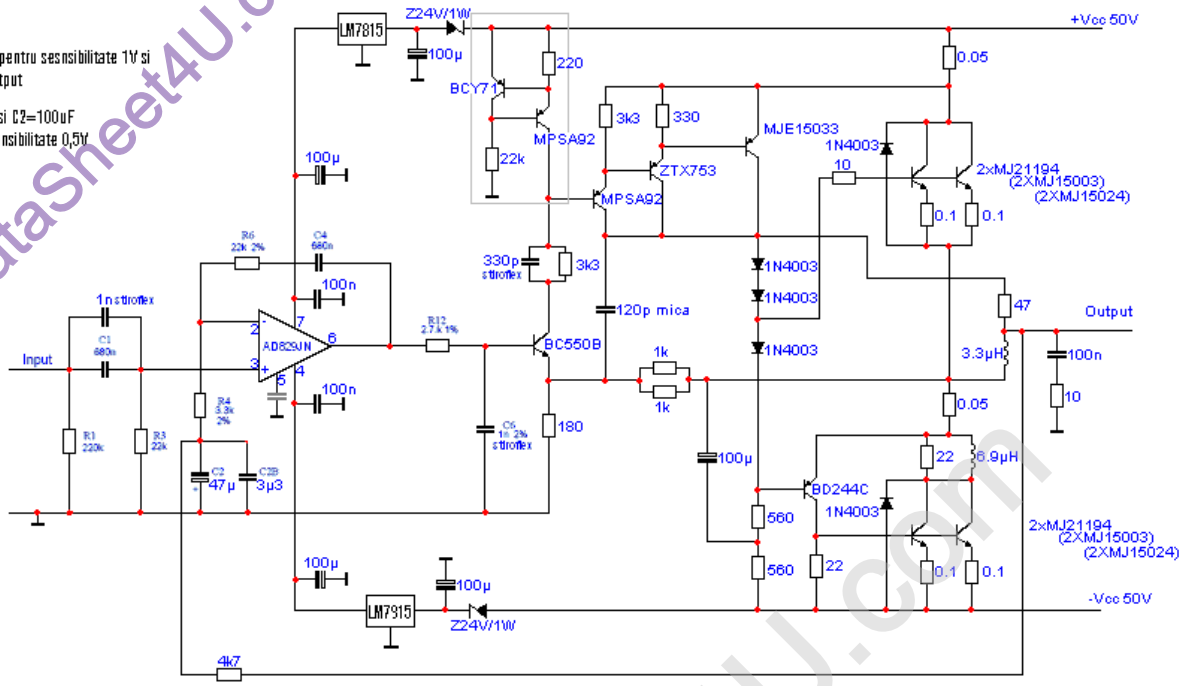


www.DataSheet4U.com

R4=3k3 pentru sensibilitate 1V si 120W output
 R4=1k6 si C2=100uF pentru sensibilitate 0,5V



Revision: 2	Page Size: A4
QUAD 405 reborn	
2 Dec. 2004	Drawn: T. Vicol

www.DataSheet4U.com