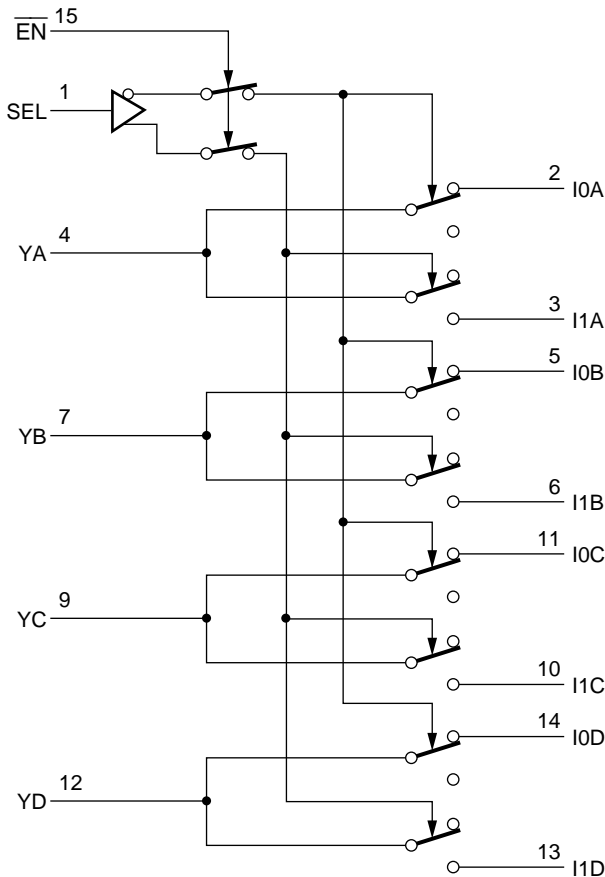
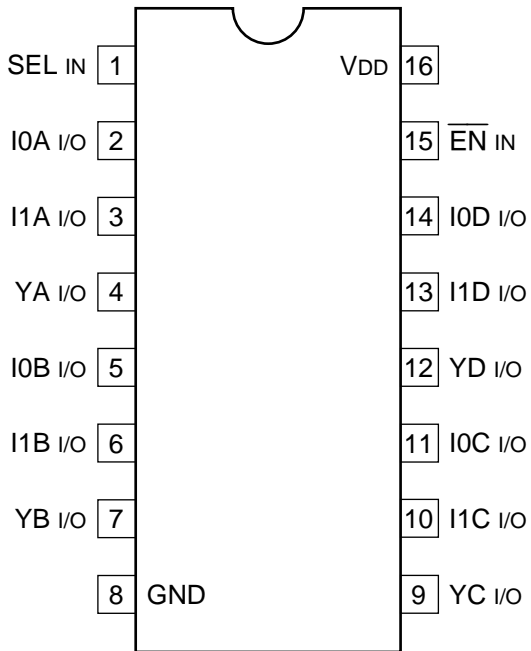


C-MOS QUAD 2 : 1 MULTIPLEXER/DEMULTIPLEXER —TOP VIEW—



EN	SEL	I/O
0	0	I0 ↔ Y
0	1	I1 ↔ Y
1	x	HI-Z

0 : LOW LEVEL
 1 : HIGH LEVEL
 x : DON'T CARE
 HI-Z : HIGH IMPEDANCE