

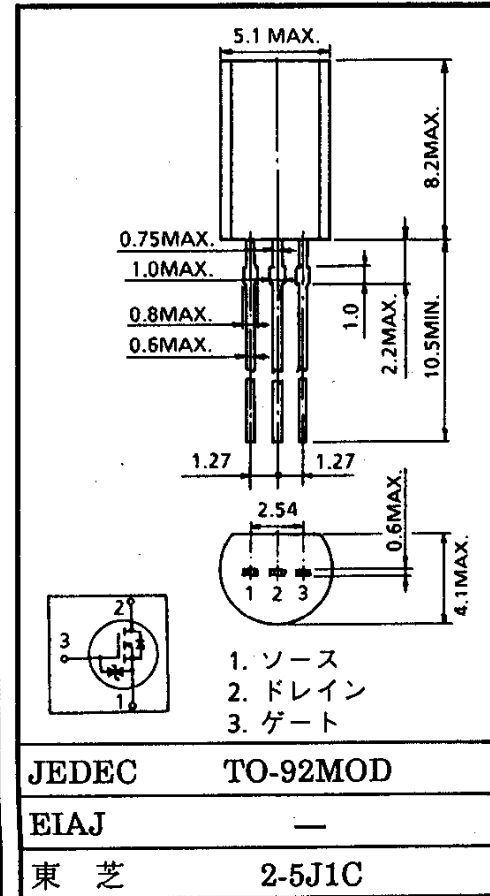
(2SK941)

- 高速スイッチング用
- リレー駆動、DC-DCコンバータ用
- モータドライブ用

通信工業用

単位：mm

- 4V駆動です。
- オン抵抗が低い。 :  $R_{DS(ON)} = 0.95\Omega$  (標準)
- 順方向伝達アドミタンスが高い。 :  $|Y_{fs}| = 0.65S$  (標準)
- 漏れ電流が低い。 :  $I_{GSS} = \pm 3\mu A$  (最大) ( $V_{GS} = \pm 16V$ )  
 $I_{DSS} = 100\mu A$  (最大) ( $V_{DS} = 100V$ )
- 取り扱いが簡単な、エンハンスメントタイプです。  
 :  $V_{th} = 0.8 \sim 2.0V$  ( $V_{DS} = 10V, I_D = 1mA$ )

最大定格 ( $T_a = 25^\circ C$ )

項目	記号	定格	単位	
ドレイン・ソース間電圧	$V_{DSS}$	100	V	
ドレイン・ゲート間電圧 ( $R_{GS} = 20k\Omega$ )	$V_{DGR}$	100	V	
ゲート・ソース間電圧	$V_{GSS}$	$\pm 20$	V	
ドレイン電流	DC	$I_D$	0.6	A
	パルス	$I_{DP}$	1.8	
許容損失 ( $T_a = 25^\circ C$ )	$P_D$	0.9	W	
チャネル温度	$T_{ch}$	150	$^\circ C$	
保存温度	$T_{stg}$	$-55 \sim 150$	$^\circ C$	

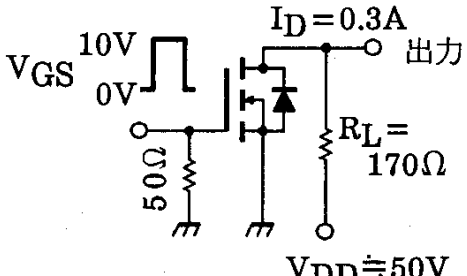
熱抵抗特性

項目	記号	最大	単位
チャネル・外気間熱抵抗	$R_{th(ch-a)}$	138	$^\circ C/W$

この製品はMOS構造ですので取り扱いの際には静電気にご注意ください。

(2SK941)

## 電氣的特性 (Ta = 25°C)

項 目		記 号	測 定 条 件	最小	標準	最大	単位
ゲート漏れ電流		IGSS	VGS = ±16V, VDS = 0V	—	—	±3	μA
ドレインシャ断電流		IDSS	VDS = 100V, VGS = 0V	—	—	100	μA
ドレイン・ソース間降伏電圧		V(BR)DSS	ID = 10mA, VGS = 0V	100	—	—	V
ゲートしきい値電圧		Vth	VDS = 10V, ID = 1mA	0.8	—	2.0	V
ドレインオン電流		ID(ON)	VDS = 4V, VGS = 4V	0.6	—	—	A
ドレイン・ソース間オン抵抗		RDS(ON)	VGS = 4V, ID = 0.3A	—	1.2	1.8	Ω
			VGS = 10V, ID = 0.3A	—	0.95	1.3	
順方向伝達アドミタンス		Yfs	VDS = 10V, ID = 0.3A	0.40	0.65	—	S
入 力 容 量		Ciss	VDS = 10V, VGS = 0V, f = 1MHz	—	85	—	pF
帰 還 容 量		Crss		—	15	—	
出 力 容 量		Coss		—	40	—	
スイッチング 時 間	上 昇 時 間	tr	 <p>入力 : tr, tf &lt; 5ns, Duty ≤ 1%, tw = 10μs</p>	—	4	—	ns
	ターンオン時間	ton		—	9	—	
	下 降 時 間	tf		—	30	—	
	ターンオフ時間	toff		—	75	—	
ゲート入力電荷量		Qg	VDD ≐ 80V, VGS = 10V, ID = 0.6A	—	3.6	—	nC
ゲート・ソース間電荷量		Qgs		—	2.3	—	
ゲート・ドレイン間電荷量		Qgd		—	1.3	—	

## ソース・ドレイン間ダイオードの定格と電氣的特性 (Ta = 25°C)

項 目	記 号	測 定 条 件	最小	標準	最大	単位
ドレイン逆電流(連続)	IDR	—	—	—	0.6	A
ドレイン逆電流(パルス)	IDRP	—	—	—	1.8	A
順 方 向 電 圧	VDSF	IDR = 0.6A, VGS = 0V	—	-0.8	-1.4	V
逆 回 復 時 間	trr	IDR = 0.6A, VGS = 0V	—	120	—	ns
逆 回 復 電 荷 量	Qrr	dIDR / dt = 20A / μs	—	50	—	nC