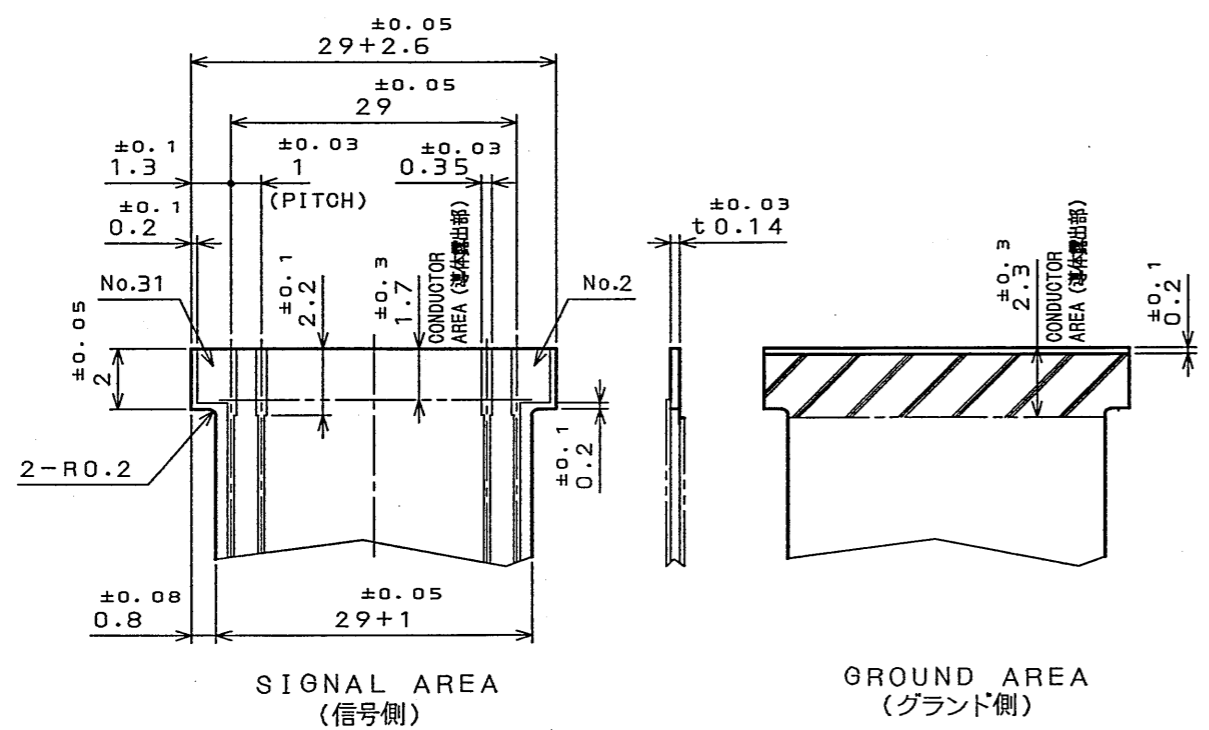
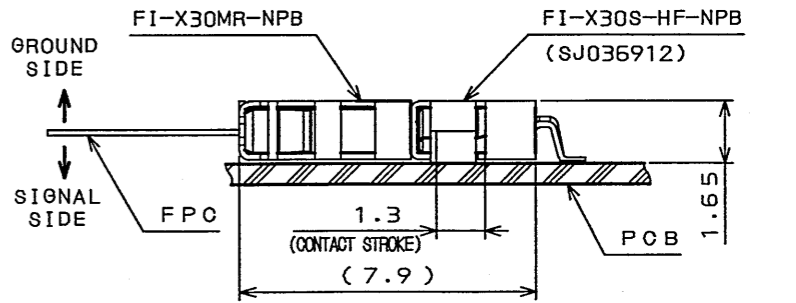
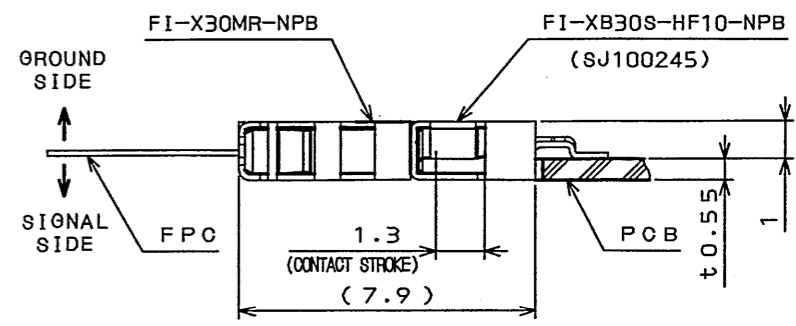
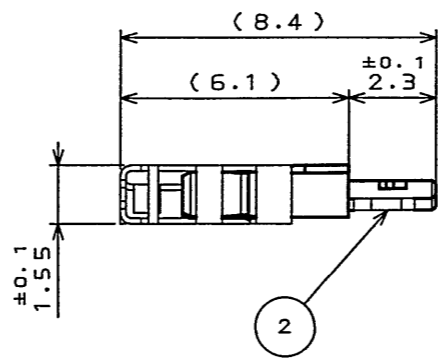
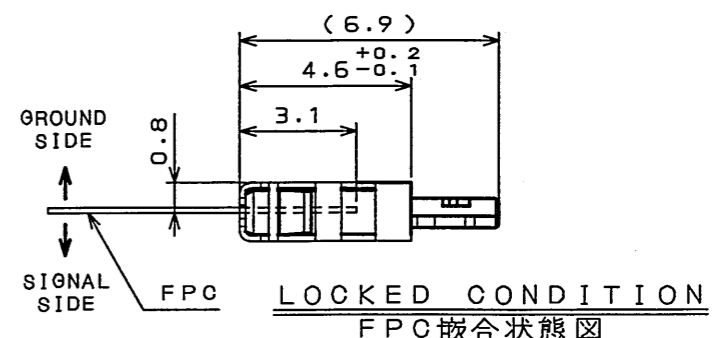
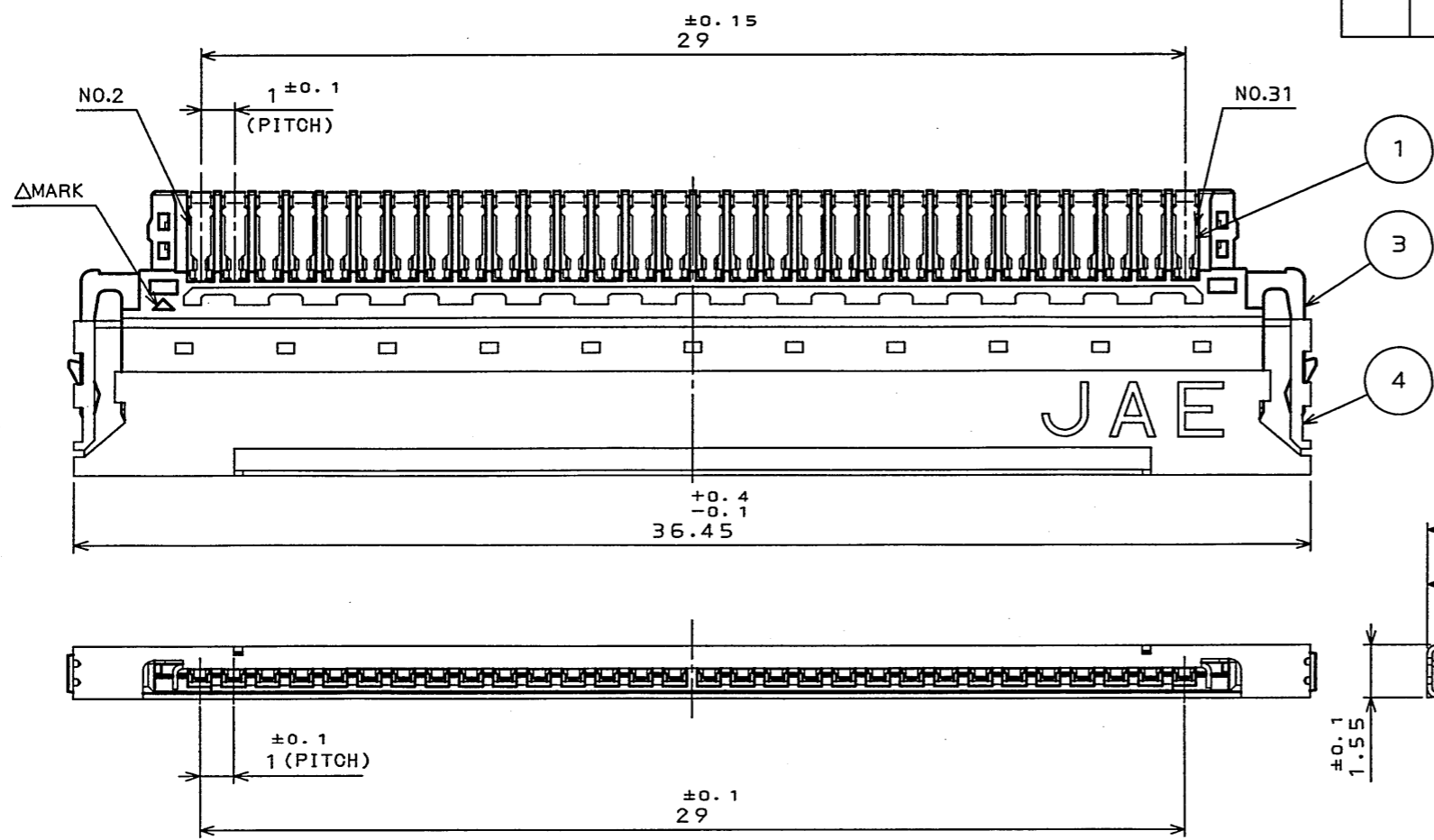


LS9001RS  
 (ON 0N1MVRH) 台番号

版数 REV.	年月日 DATE	DCN NO.	変更内容 DESCRIPTION	製図 DR.	担当 CHK.	査閲 APPD.	承認 APPD.



APPLICABLE FPC DIMENSIONS (REF.)  
 適合 FPC 寸法 (参考)

符号 NO.	名称 DESCRIPTION	個数 QTY.	材料 MATERIAL	仕上 FINISH	備考 REMARKS
4	SHELL	1	COPPER ALLOY	TIN PLATING	
3	INSULATOR	1	GLASS FILLED 4-6NY		UL94 V-0 BEIGE
2	GROUND PLATE	1	COPPER ALLOY	TIN PLATING	
1	CONTACT	30	COPPER ALLOY	GOLD(0.1μmMIN) OVER NICKEL	MATING FPC AREA: (LEAD FREE)TIN/TIN ALLOY OVER NICKEL

仕様書 (SPECIFICATION)		第1版 (ORIGINAL DATE) 28.Jan.2004		JAE-CONNECTOR.COM	
製図 DR. H.SAKURADA		担当 CHK. T.YAMAJI		名称 (TITLE) FI-X30MR-NPB (FPC SIDE REVERSE TYPE)	
公差差 (GENERAL TOLERANCE)		査閲 APPD. M. Suzuki		製図 DR. H.SAKURADA	
寸法 (DIMENSION)		承認 APPD. Y. Chiyama		重量 (WEIGHT)	

LEAD FREE この製品は鉛フリー品です

JAE CONNECTOR DIV. PROPRIETARY.  
 COPYRIGHT(C) 2004, JAPAN AVIATION ELECTRONICS INDUSTRY, LTD.

DOF-0-212E(03.08)



SIZE A3

版数 (REV.) 1