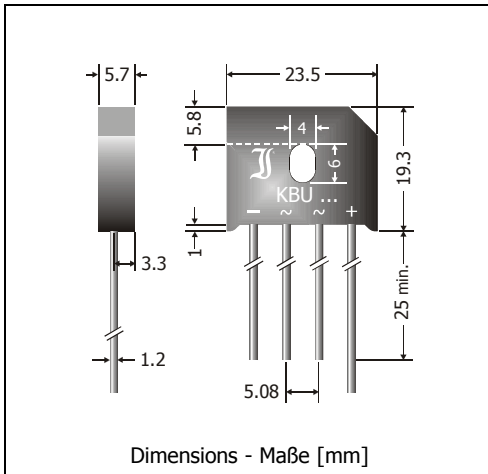


KBU12A ... KBU12M

Silicon-Bridge-Rectifiers Silizium-Brückengleichrichter

Version 2005-10-21



Nominal current 12 A
Nennstrom

Alternating input voltage 35...700 V
Eingangswchelsspannung

Plastic case 23.5 x 5.7 x 19.3 [mm]
Kunststoffgehäuse

Weight approx. 7 g
Gewicht ca.

Plastic material has UL classification 94V-0
Gehäusematerial UL94V-0 klassifiziert

Standard packaging bulk
Standard Lieferform lose im Karton



Recognized Product – Underwriters Laboratories Inc.® File E175067
Anerkanntes Produkt – Underwriters Laboratories Inc.® Nr. E175067

Maximum ratings**Grenzwerte**

Type Typ	Max. alternating input voltage Max. Eingangswchelsspannung V_{VRMS} [V]	Repetitive peak reverse voltage Periodische Spitzensperspannung V_{RRM} [V] ¹⁾
KBU12A	35	50
KBU12B	70	100
KBU12D	140	200
KBU12G	280	400
KBU12J	420	600
KBU12K	560	800
KBU12M	700	1000

Repetitive peak forward current Periodischer Spitzenstrom	$f > 15$ Hz	I_{FRM}	60 A ²⁾
Peak forward surge current, 50/60 Hz half sine-wave Stoßstrom für eine 50/60 Hz Sinus-Halbwelle	$T_A = 25^\circ\text{C}$	I_{FSM}	270/300 A
Rating for fusing, $t < 10$ ms Grenzlastintegral, $t < 10$ ms	$T_A = 25^\circ\text{C}$	i^2t	375 A ² s
Operating junction temperature – Sperrschichttemperatur Storage temperature – Lagerungstemperatur		T_j T_s	-50...+150°C -50...+150°C
Admissible torque for mounting Zulässiges Anzugsdrehmoment		M 4	9 ± 10% lb.in. 1 ± 10% Nm

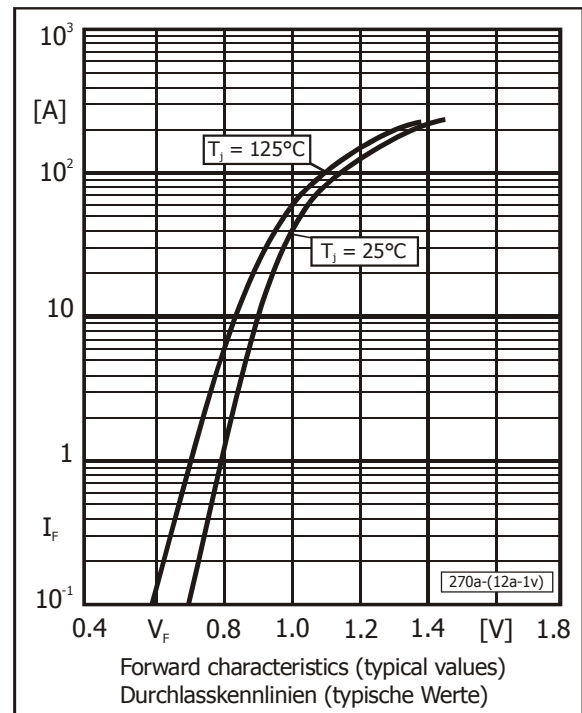
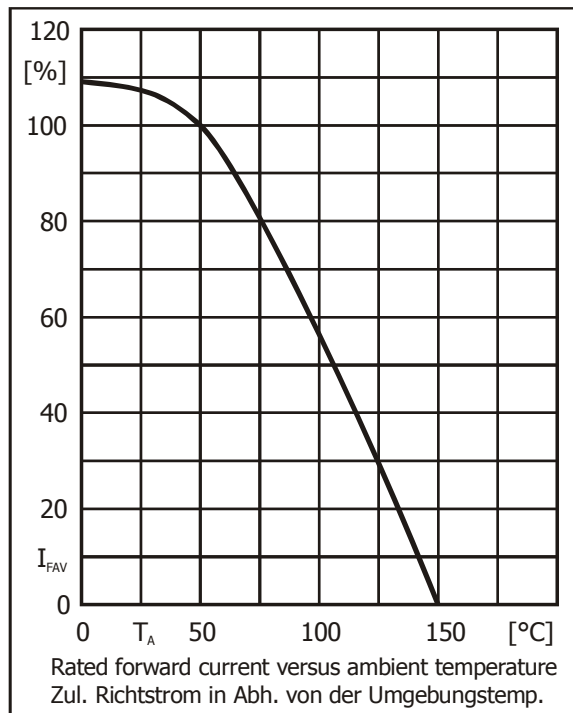
1 Valid for one branch – Gültig für einen Brückenweig

2 Valid, if leads are kept at ambient temperature $T_A = 50^\circ\text{C}$ at a distance of 5 mm from case
Gültig, wenn die Anschlussdrähte in 5 mm vom Gehäuse auf Umgebungstemperatur $T_A = 50^\circ\text{C}$ gehalten werden

Characteristics
Kennwerte

Max. rectified current without cooling fin Dauergrenzstrom ohne Kühlblech	$T_A = 50^\circ\text{C}$	R-load C-load	I_{FAV} I_{FAV}	8.4 A ¹⁾ 7.4 A ¹⁾
Max. rectified current with cooling fin 300 cm ² Dauergrenzstrom mit Kühlblech 300 cm ²	$T_A = 50^\circ\text{C}$	R-load C-load	I_{FAV} I_{FAV}	12.0 A 9.6 A
Forward voltage – Durchlass-Spannung	$T_j = 25^\circ\text{C}$	$I_F = 12\text{ A}$	V_F	< 1.0 V ²⁾
Leakage current – Sperrstrom	$T_j = 25^\circ\text{C}$	$V_R = V_{RRM}$	I_R	< 10 μA
Thermal resistance junction to case Wärmewiderstand Sperrschicht – Gehäuse			R_{thc}	< 2.7 K/W

Type Typ	Max. admissible load capacitor Max. zulässiger Ladekondensator C_L [μF]	Min. required protective resistor Min. erforderl. Schutzwiderstand R_t [Ω]
KBU12A	20000	0.2
KBU12B	10000	0.4
KBU12D	5000	0.8
KBU12G	2500	1.6
KBU12J	1500	2.4
KBU12K	1000	3.2
KBU12M	800	4.0



- Valid, if leads are kept at ambient temperature $T_A = 50^\circ\text{C}$ at a distance of 5 mm from case
Gültig, wenn die Anschlussdrähte in 5 mm vom Gehäuse auf Umgebungstemperatur $T_A = 50^\circ\text{C}$ gehalten werden
- Valid for one branch – Gültig für einen Brückenweig