

**PLEASE CHECK WWW.MOLEX.COM FOR LATEST PART INFORMATION**

**Part Number:** [0525571370](#)  
**Status:** **Active**  
**Overview:**  
**Description:** 0.80mm (.031") Pitch FFC/FPC Connector, SMT, Right Angle, Non-ZIF, Dual Contact Style Receptacle, 13 Circuits, Lead-free

**General**

Product Family	FFC/FPC Connectors
Series	<a href="#">52557</a>
Comments	Dual Contact
Overview	ffc_fpc_smt
Product Name	N/A

**Physical**

Circuits (Loaded)	13
Contact Position	Dual
Entry Angle	90° Angle
Mated Height (in)	0.079 In
Mated Height (mm)	2.00 mm
Material - Metal	Phosphor Bronze
Material - Plating Mating	Tin-Bismuth
Material - Plating Termination	Tin-Bismuth
Number of Rows	1
Orientation	Right Angle
PCB Locator	No
PCB Retention	None
Packaging Type	Embossed Tape on Reel
Pitch - Mating Interface (in)	0.031 In
Pitch - Mating Interface (mm)	0.80 mm
Plating min: Mating (µin)	40
Plating min: Mating (µm)	1
Plating min: Termination (µin)	40
Plating min: Termination (µm)	1
Polarized to PCB	No
Stackable	No
Temperature Range - Operating	-20°C to +80°C
Termination Interface: Style	Surface Mount
Wire/Cable Type	FFC/FPC

**Electrical**

Current - Maximum per Contact	0.2A, 0.4A, 0.5A
Voltage - Maximum	50V

**Material Info**

**Reference - Drawing Numbers**

Packaging Specification	SPK-52557-001
Product Specification	PS-52557-002
Sales Drawing	SD-52557-009, SD-52557-010

**EU RoHS**

**ELV and RoHS Compliant**

**REACH SVHC**

Not Reviewed

**Halogen-Free**

**Status**

**Not Reviewed**

**China RoHS**



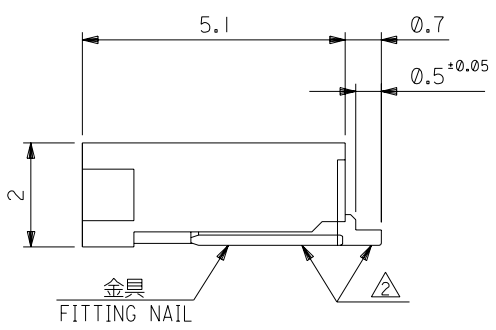
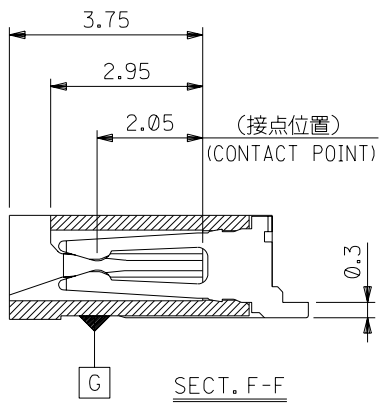
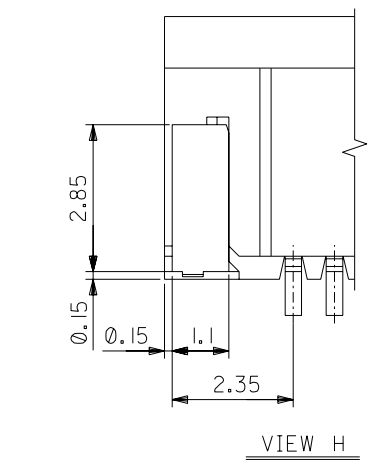
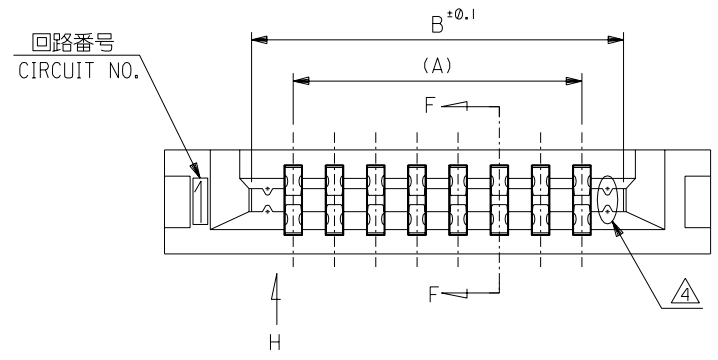
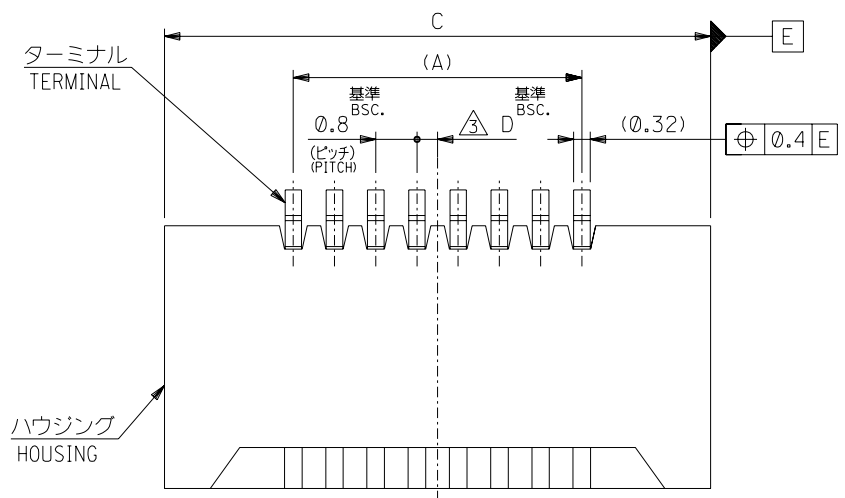
**Need more information on product environmental compliance?**

Email [productcompliance@molex.com](mailto:productcompliance@molex.com)  
 For a multiple part number RoHS Certificate of Compliance, [click here](#)

Please visit the [Contact Us](#) section for any non-product compliance questions.

**Search Parts in this Series**

[52557Series](#)



注記 NOTES

- 使用材料 MATERIAL
  - ハウジング: PPS, UL94V-0 HOUSING : PPS, UL94V-0
  - ターミナル: リン青銅 (t=0.32) TERMINAL : PHOSPHOR BRONZE
  - メッキ: 錫ビスマスメッキ PLATING : TIN-BISMUTH PLATED
  - 金具: リン青銅 (t=0.2) FITTING NAIL : PHOSPHOR BRONZE
  - メッキ: 錫メッキ PLATING : TIN PLATED
- △ ソルダテール半田付け面のズレ量及び、金具半田付け面のズレ量は、基準面 G に対し上方向に 0.05MAX. 下方向に 0.15MAX. とする。 MISALIGNMENT OF SOLDER TAILS AND FITTING NAILS FROM G UPPER DIRECTION : 0.05MAX. LOWER DIRECTION : 0.15MAX.
- △ ハウジングの C から隣接するターミナルの C 迄の位置を示す。 SHOW POSITION FROM C OF HOUSING TO C OF ADJACENT TERMINALS.
- △ 4~10 極に適用。 APPLICABLE TO 4-10 CIRCUIT.

5. 本製品は 52557-\*\*-10 の鉛フリー品である。  
THIS PRODUCT IS LEAD FREE OF 52557-\*\*-10.

0.4	20.2	16.82	15.2	52557-2019	20	
0.4	18.6	15.22	13.6	-1819	18	
0.4	17.0	13.62	12.0	-1619	16	
0.8	16.2	12.82	11.2	-1519	15	
0.4	15.4	12.02	10.4	-1419	14	
0.8	14.6	11.22	9.6	-1319	13	
0.4	13.8	10.42	8.8	-1219	12	
0.8	13.0	9.62	8.0	-1119	11	
0.4	12.2	8.82	7.2	-1019	10	
0.8	11.4	8.02	6.4	-0919	9	
0.4	10.6	7.22	5.6	-0819	8	
0.8	9.8	6.42	4.8	-0719	7	
0.4	9.0	5.62	4.0	-0619	6	
0.8	8.2	4.82	3.2	-0519	5	
52557-**-19	0.4	7.4	4.02	2.4	52557-0419	4
MODEL NO.	D	C	B	A	MATERIAL NO.	極数 CKT.

角度 ANGLE	±3°	材料 MATERIAL	注記参照 SEE NOTES	MATERIAL NO. 極数 CKT.
30 以上 OVER	+0.3	仕上げ FINISH	—	
10 以上 OVER 30 未満 UNDER	+0.25	適用電線範囲 WIRE RANGE	—	REVISE ONLY ON CAD SYSTEM
10 未満 UNDER	+0.2	被覆外径 INS. RANGE	—	TITLE 名称
一般公差 GENERAL TOLERANCES	記号 LTR	新規作成 (J2004-3096) RELEASED	DR. 日付 DATE	0.8 FFC CONN. NON ZIF SMT
	0	変更内容 REVISION RECORD	DR. 日付 DATE	-LEAD FREE-
	0	04/03/15	04/03/15	DWG. NO. (SHEET 1 OF 2) REV
	0	H.KAWABATA	K.TOJO	SD-52557-009
	0	尺度 SCALE	—	0

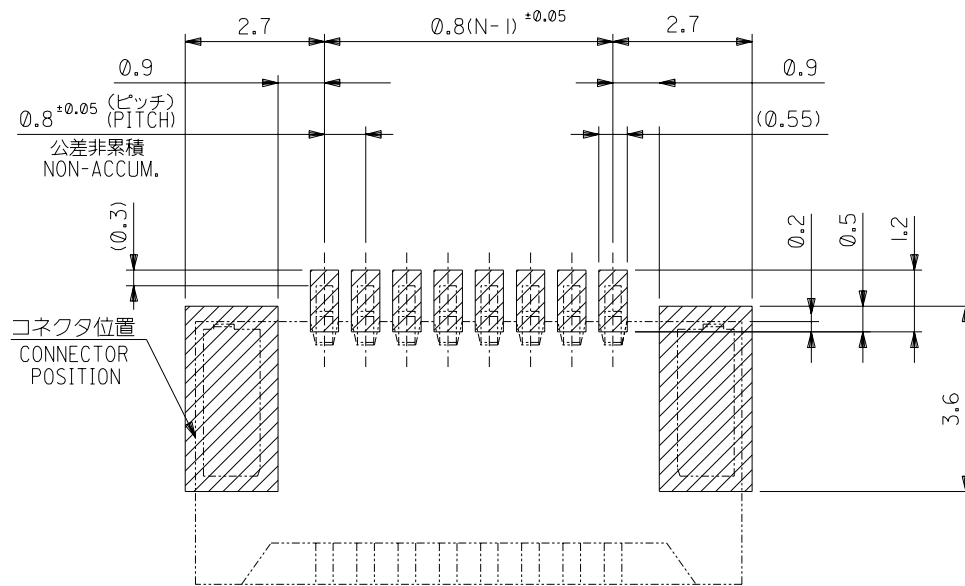
E

D

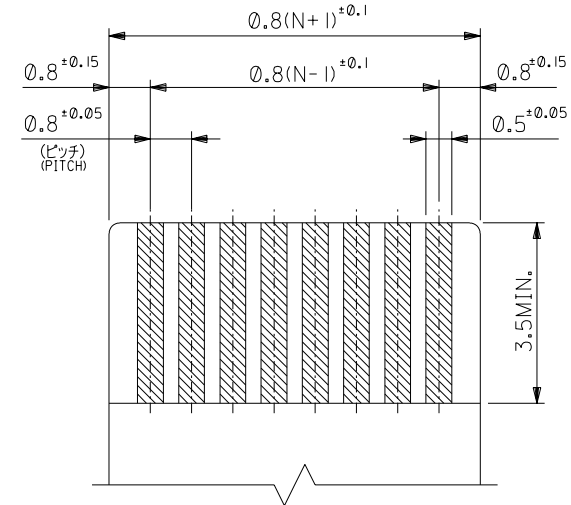
DIMENSIONS IN METRIC DO NOT SCALE DRAWING

B

A



参考基板レイアウト (マウント面)  
P.C.B. PATTERN LAYOUT (REF.) (MOUNT AREA)



適合FFC/FPC推奨寸法  
RECOMMENDED APPLICABLE  
FFC/FPC LAYOUT  
(仕上がり厚さ: 0.3 ± 0.05)  
(THICKNESS: 0.3 ± 0.05)

MODEL NO. 52557-\*\*19

材料 MATERIAL		注記参照 SEE NOTES		molex MOLEX-JAPAN CO.,LTD. 日本モレックス株式会社	
仕上げ FINISH		---		REVISE ONLY ON CAD SYSTEM	
適用電線範囲 WIRE RANGE		---		TITLE 名称	
被覆外径 INS. RANGE		---		0.8 FFC CONN. NON ZIF SMT -LEAD FREE-	
DRAWN BY '04/03/15 H.KAWABATA		CHK'D BY '04/03/15 K.TOJO		DWG. NO. (SHEET 2 OF 2) REV	
APP'D BY '04/03/15 M.SASAO		尺 度 SCALE		SD-52557-009 0	
角度 ANGLE	±3°	記号 LTR	変更内容 REVISION RECORD	DR. CHK.	日付 DATE
30以上 OVER	+0.3	0	新規作成 (J2004-3096) RELEASED	日付	'04/03/15
10以上 OVER 30未滿 UNDER	+0.25				
未滿 UNDER	+0.2				
一般公差 GENERAL TOLERANCES					

:MM DIMENSIONS IN METRIC DO NOT SCALE DRAWING

ENG. NO. SD-52557-010

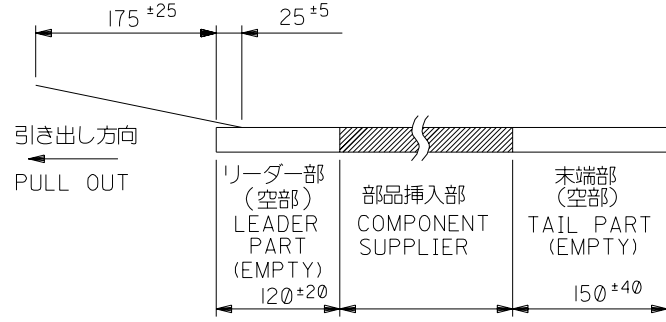
EDP NO.

注記 NOTES

1. 梱包数量：1000個/リール NUMBER OF CONNECTORS:1000PCS/REEL

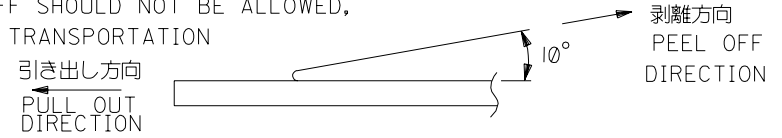
2. リードテープ長さ LEAD TAPE LENGTH

トップテープ TOP TAPE      トップテープ TOP TAPE  
 リーダー部 LEADER PART      未接着部 NON-BONDED PART



3. トップテープの剥離強度：(剥離方向は下図参照)  
 0.1~1.3N {10~130gf} 尚、本規格値は、出荷時に適用。  
 (但し、輸送時に剥離が発生しない事。)

PEELING OFF FORCE OF TOP TAPE  
 0.1~1.3N {10~130gf} (PEELING DIRECTION AS SHOWN IN FOLLOWING FIG.)  
 THIS REQUIREMENT SHOULD BE APPLIED AT SHIPMENT  
 PEEL OFF SHOULD NOT BE ALLOWED,  
 DURING TRANSPORTATION

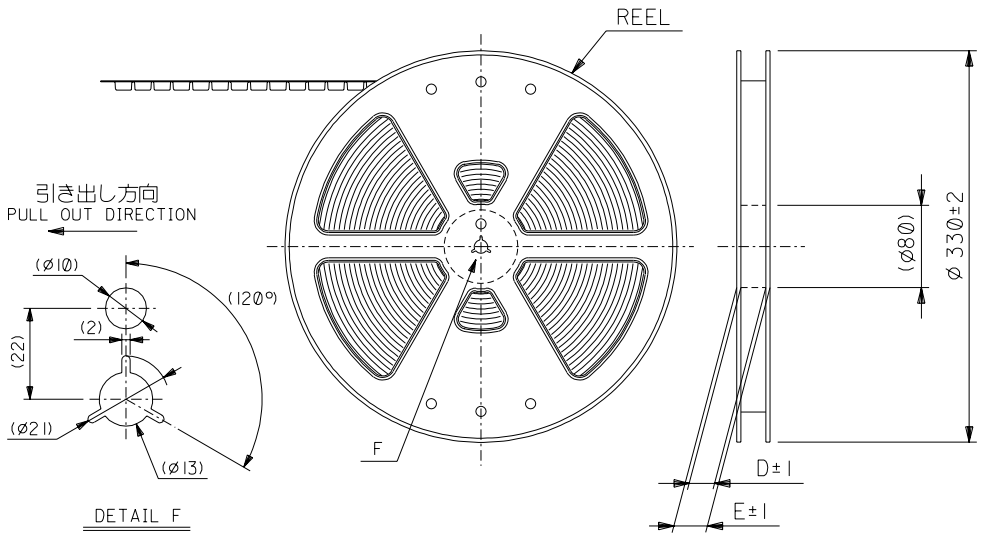


4. 材料      キャリアテープ：ポリプロピレン (PP)  
              トップテープ：PET, PE, PEF  
              リール：ポリスチレン (PS) <リサイクル材を含む>  
 MATERIAL CARRIER TAPE:POLYPROPYLENE  
 TOP TAPE:PET,PE,PEF  
 REEL:POLYSTYREN(PS)  
 <RECYCLE MATERIAL CONTAINED>

5. 本製品は52557-\*\*-90の鉛フリー品である。  
 THIS PRODUCT IS LEAD FREE OF 52557-\*\*-90.

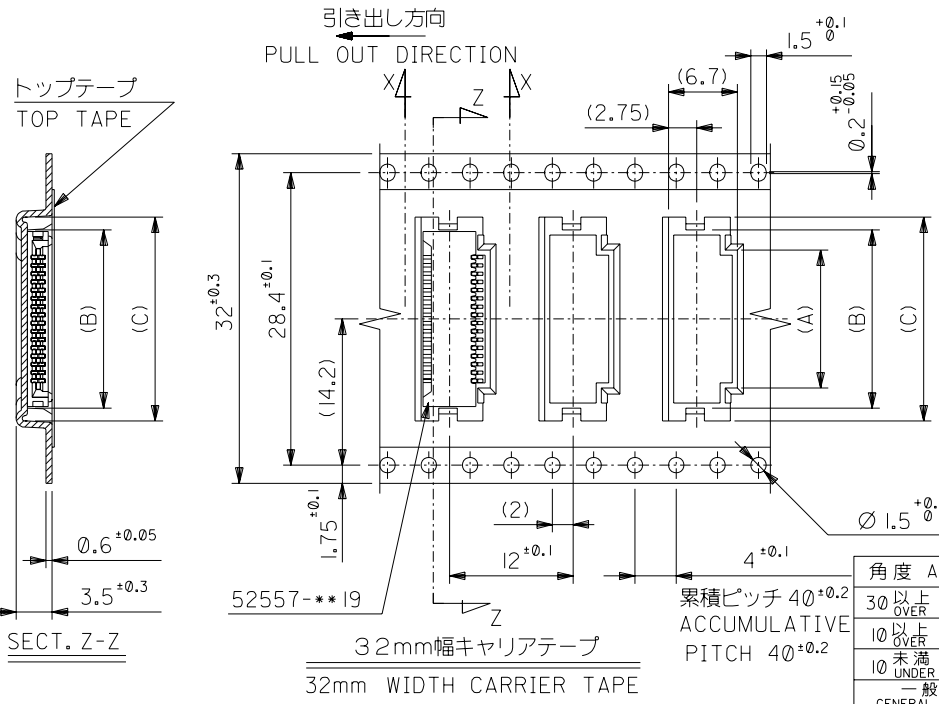
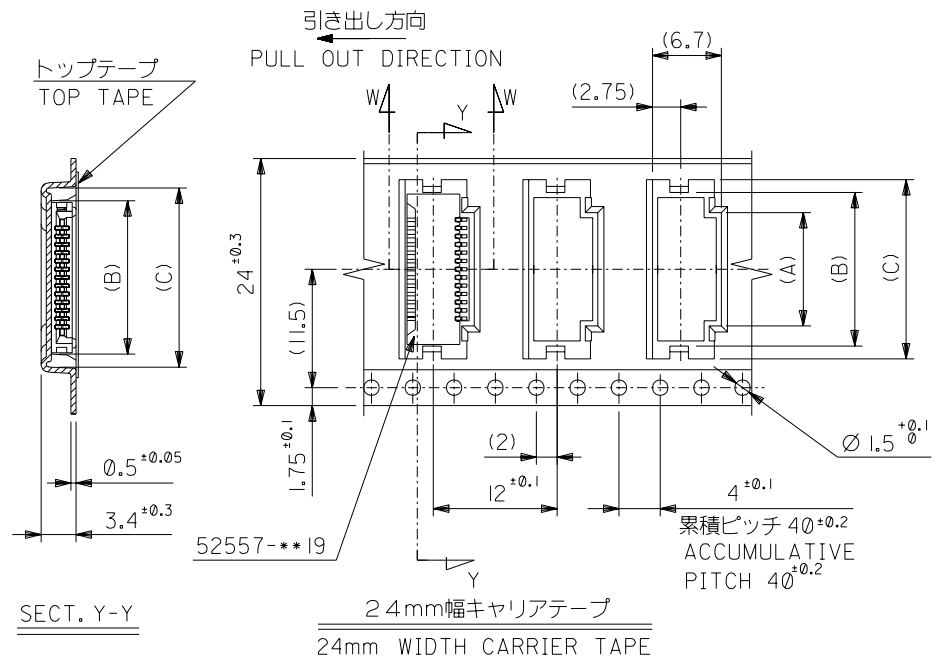
52557-\*\*-70  
 MODEL NO.

		材料 MATERIAL		注記参照 SEE NOTES		molex MOLEX-JAPAN CO.,LTD. 日本モレックス株式会社	
		仕上げ FINISH		—		EDP. NO. —	
		適用電線範囲 WIRE RANGE		—		ENG. NO. (SHEET 1 OF 3) REV	
		被覆外径 INS. RANGE		—		SD-52557-010 0	
角度 ANGLE	±3°	新規作成 RELEASED (J2004-3096)		DR. 日付 DATE	CHK'D BY 04/03/15	TITLE 名称	
30 以上 OVER	+0.5	記号 TR 変更内容 REVISION RECORD		DR. 日付 DATE	CHK'D BY 04/03/15	0.8 FFC Conn NON ZIF	
10 以上 OVER 30 未満 UNDER	+0.25	REVISION RECORD		DR. 日付 DATE	CHK'D BY 04/03/15	SMT Embstp pkg	
10 未満 UNDER	+0.2	REVISION RECORD		DR. 日付 DATE	CHK'D BY 04/03/15	-LEAD FREE-	
一般公差 GENERAL TOLERANCES		REVISE ONLY ON CAD SYSTEM				SCALE —	



ENC. NO. SD-52557-010  
EDP NO.

ALL DIMENSIONS IN METRIC DO NOT SCALE DRAWING



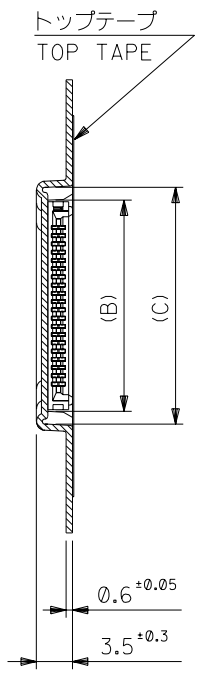
32	37.4	33.4	21.4	18.9	15.0	52557-1870	18
			19.8	17.3	13.4	-1670	16
24	29.4	25.4	19.0	16.5	12.6	-1570	15
			18.2	15.7	11.8	-1470	14
			17.4	14.9	11.0	-1370	13
			16.6	14.1	10.2	-1270	12
			15.8	13.3	9.4	-1170	11
			15.0	12.5	8.6	-1070	10
			14.2	11.7	7.8	-0970	9
			13.4	10.9	7.0	-0870	8
			12.6	10.1	6.2	-0770	7
			11.8	9.3	5.4	-0670	6
11.0	8.5	4.6	-0570	5			
			10.2	7.7	3.8	52557-0470	4

52557-**-70	キャリアテープ幅 CARRIER TAPE WIDTH	E	D	(C)	(B)	(A)	MATERIAL NO.	極数 CIRCUIT	
MODEL NO.									
材料 MATERIAL		SHEET 1 OF 3 参照 REFER TO SHEET 1 OF 3						molex MOLEX-JAPAN CO.,LTD. 日本モレックス株式会社	
仕上げ FINISH		—						EDP. NO. —	
適用電線範囲 WIRE RANGE		—						ENG. NO. (SHEET 2 OF 3) REV SD-52557-010 0	
被覆外径 INS. RANGE		—						TITLE 名称 0.8 FFC Conn NON ZIF SMT Embstp pkg -LEAD FREE-	
DRAWN BY '04/03/15 H.KAWABATA		CHK'D BY '04/03/15 K.TOJO		DATE '04/03/15		SCALE —			
記号 LTR		変更内容 REVISION RECORD		DR. CHK.		DATE			
角 度 ANGLE		±3°		30°以上 OVER		±0.5		10以上 OVER 30未満 UNDER	
±0.25		±0.2		±0.2		±0.2		±0.2	
一般公差 GENERAL TOLERANCES		REVISE ONLY ON CAD SYSTEM							

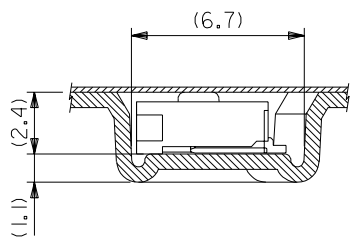
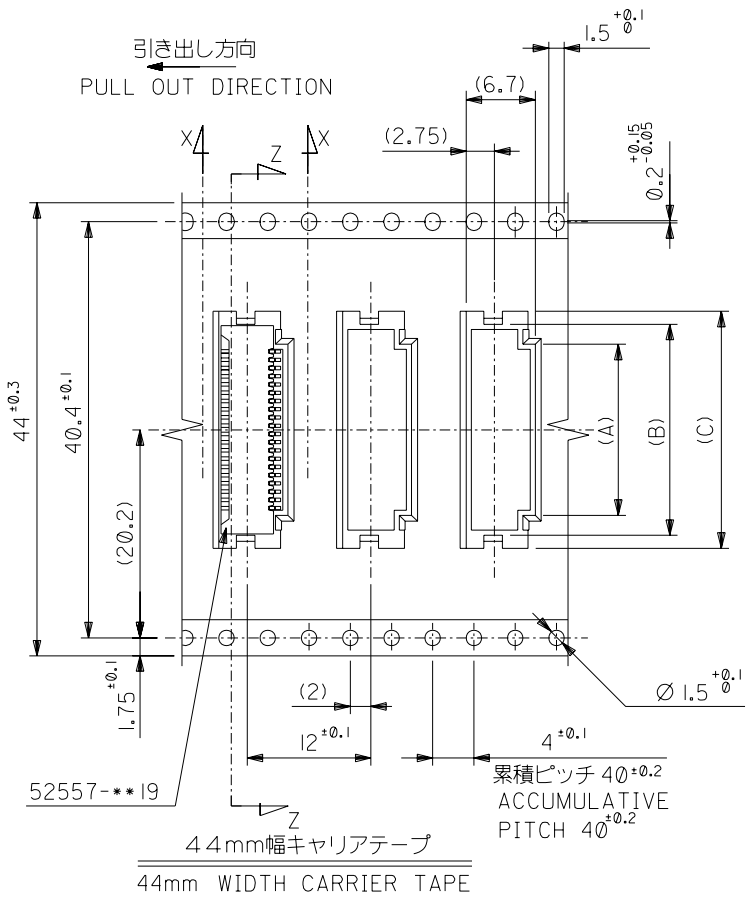
DIMENSIONS IN METRIC DO NOT SCALE DRAWING

EDP NO.

ENG. NO.  
SD-52557-010



SECT. Z-Z



SECT. X-X

52557-**70	44	49.4	45.4	23.0	20.5	16.6	52557-2070	20
MODEL NO.	キャリアテープ幅 CARRIER TAPE WIDTH	E	D	(C)	(B)	(A)	MATERIAL NO.	極数 CIRCUIT
		材料 MATERIAL SHEET 1 OF 3 参照 REFER TO SHEET 1 OF 3					MOLEX-JAPAN CO.,LTD. 日本モレックス株式会社	
		仕上げ FINISH					EDP. NO. //	
		適用電線範囲 WIRE RANGE //					ENG. NO. (SHEET 3 OF 3) REV	
		被覆外径 INS. RANGE //					SD-52557-010 0	
角度 ANGLE	±3°	DRAWN BY '04/03/15 H.KAWABATA					TITLE 名称 0.8 FFC Conn NON ZIF	
30 以上 OVER	+0.5	CHK'D BY '04/03/15 K.TOJO					SMT Embstp pkg	
10 以上 OVER	+0.25	APP'D BY '04/03/15 M.SASAO					-LEAD FREE-	
30 未満 UNDER	+0.2	REVISION RECORD					SCALE //	
10 未満 UNDER	+0.2	REVISION RECORD						
一般公差 GENERAL TOLERANCES	REVISE ONLY ON CAD SYSTEM							

THIS DRAWING CONTAINS INFORMATION THAT IS PROPRIETARY TO MOLEX(JAPAN) AND SHOULD NOT BE USED WITHOUT WRITTEN PERMISSION  
本図面は日本モレックス(株)の所有する情報を含むもので 当社の許可なく複製を禁止する。