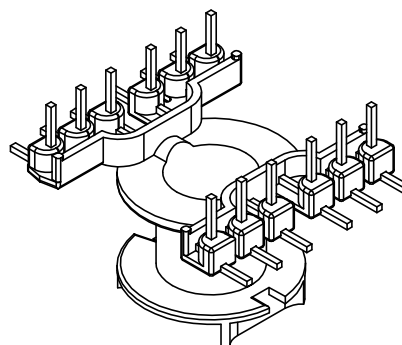
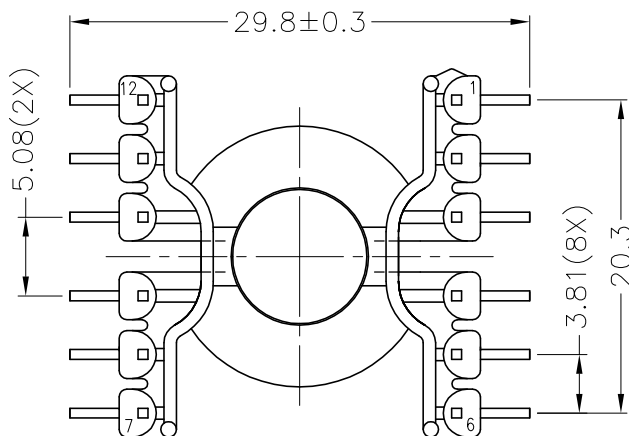
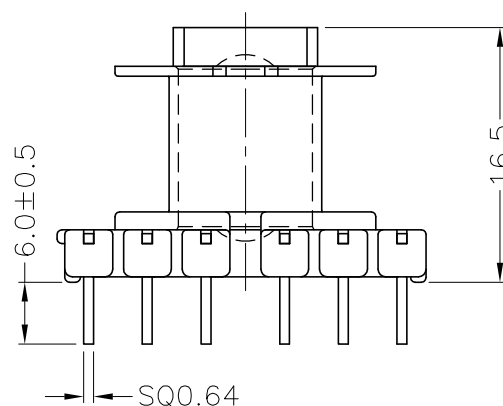
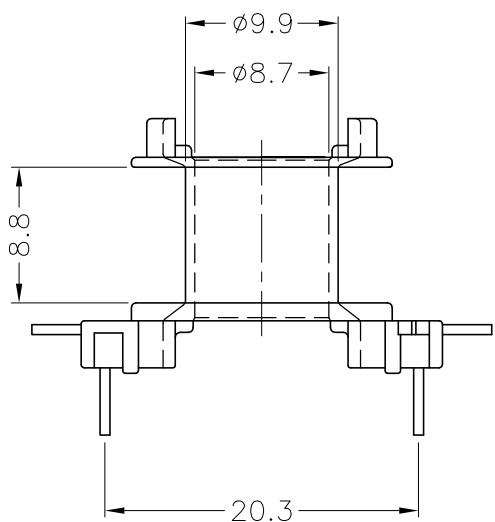
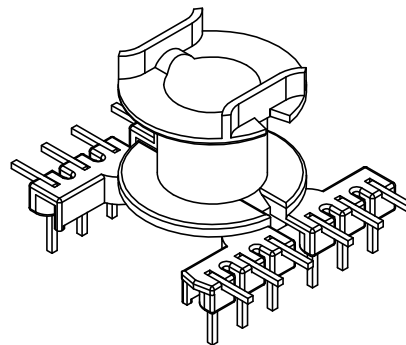
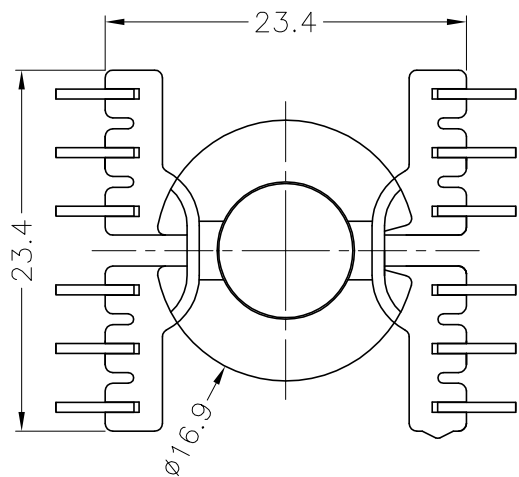


FERYSTER



Tolerancja (o ile nie podano inaczej) / Tolerance (unless indicated otherwise): $\pm 0,1$ mm
 Tolerancja wymiarów > 16mm / Measurement tolerance > 16mm : $\pm 0,2$ mm
 Tolerancja kątów / Angle tolerance: $\pm 1^\circ$

www.
FERYSTER[®]
 .pl

FERYSTER® spółka jawna B. i Z. Sobków
 PRODUCENT ELEMENTÓW INDUKCYJNYCH

WWW.FERYSTER.PL

RM8-K-12P-SS-DIL