

Relais statique monophasé de puissance

Power Solid State Relay

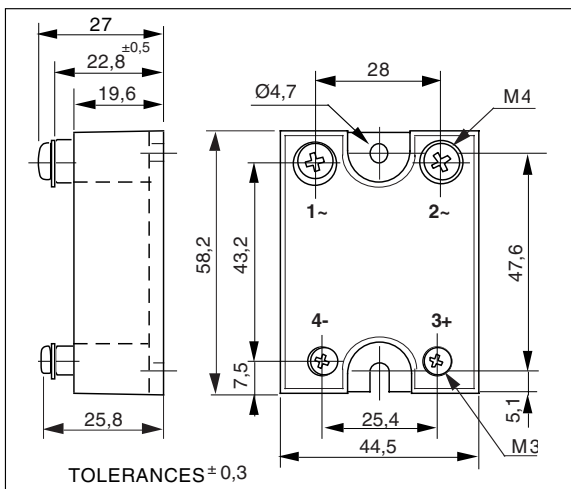
SC768110
4-30VDC control
95A/400VAC output

- Sortie AC non synchrone : 24-520VAC-95A
- Possibilité de protection IP20 en option : Capot 1K460000
- Adapté pour le contrôle de moteur et la commande en angle de phase

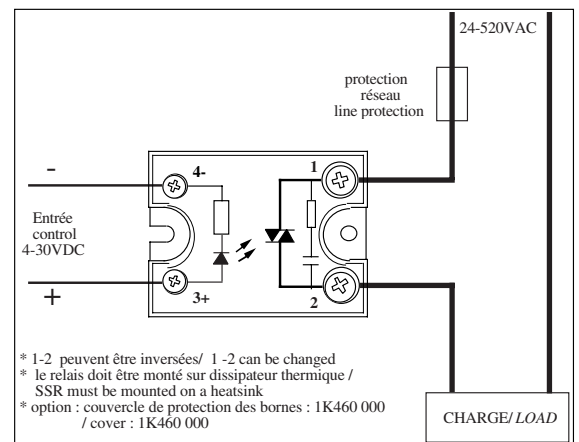
- 24-520VAC -95A Random AC Output.
- IP20 Protection optional (1K460000).
- Designed for motor control & phase angle control.



Dimensions/Size



Application typique/Typical application



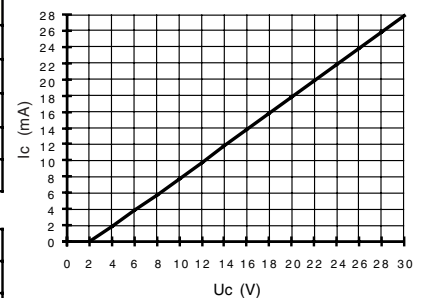
Caractéristiques de commande (à 20°C) / Control characteristics (at 20°C)

Paramètre / Parameter	Symbol	DC			Unit
		Min	Nom	Max	
Tension de commande / Control voltage	U_c	4		30	V
Courant de commande / Control current (@ U_c)	I_c	3		30	mA
Tension de relachement/Release voltage	$U_{c\ off}$	1			V
Résistance interne / Input internal resistor fig.1	R_c		1000		Ω
Tension inverse / Reverse voltage	U_{rv}		30		V

Caractéristiques d'entrée-sortie (à 20°C) / Input-output characteristics (at 20°C)

Isolément entrée-sortie/Input-output isolation @500m	U_i		4000		VRMS
Isolément sortie-semelle/Output-case isolation @500m	U_i		3300		VRMS
Tension assignée isolement/Rated impulse voltage	U_{imp}		4000		V

fig. 1 :Caractéristique d'entrée / Control characteristic



Caractéristiques générales / General characteristics

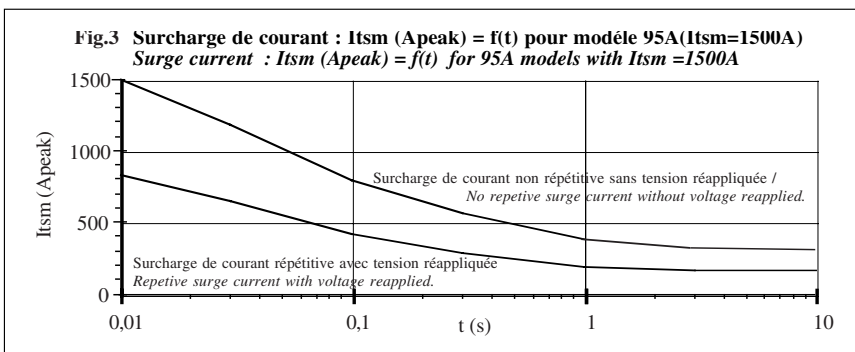
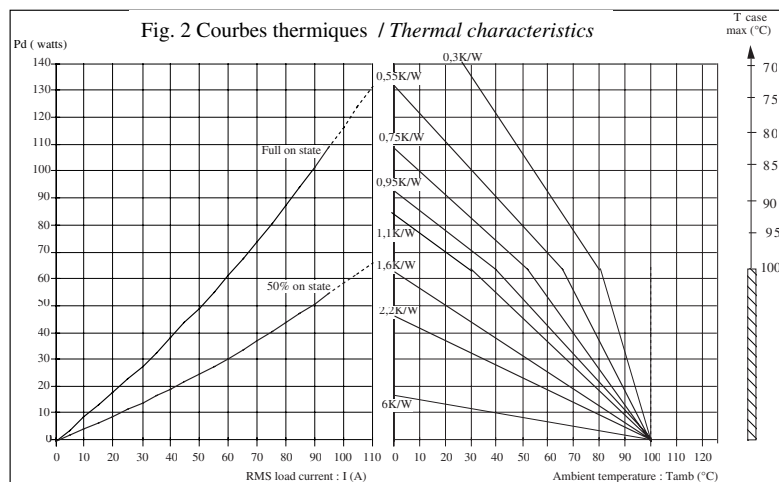
Paramètre / Parameter	Conditions	Symbol	Typ.	Unit
Poids/Weight			90	g
Plage de température de stockage / Storage temperature range			-40 / +100	°C
Plage de température de fonctionnement/Operating temperature range			-40 / +100	°C

Proud to serve you

celduc[®]
r e l a i s

Caractéristiques de sortie (à 20°C) / Output characteristics (at 20°C)

Paramètre / Parameter	Conditions	Symbol	Typ.	Unit
Tension de charge / Load voltage		Ue	400	V rms
Plage tension de fonctionnement / Operating range		Ue min-max	24-520	V rms
Tension crête / Peak voltage		Up	1200	V
Niveau de synchronisation / Synchronizing level		U _{sync}	Random	V
Tension d'amorçage / Latching voltage	Ie nom	Ua	10	V
Courant nominal AC-51/ AC-51 nominal current	(see Fig. 2)	Ie AC-51	95	A rms
Courant nominal AC-53/ AC-53 nominal current	(see Fig. 2)	Ie AC-53	20	A rms
Courant de surcharge non répétitif / Non repetitive overload current	tp=10ms (Fig. 3)	I _{tsm}	1500	A
Chute tension directe crête / On state voltage drop	@ Ie nom	Vd	1,3	V
Courant de fuite état bloqué / Off state leakage current	@ Ue, 50Hz	I _{lk}	<2,5	mA
Courant de charge minimum / Minimum load current		Ie min	5	mA
Temps de fermeture / Turn on time	Uc nom DC ,f=50Hz	ton max	100	µs
Temps d'ouverture / Turn off time	Uc nom DC ,f=50Hz	toff max	10	ms
Plage de fréquence / Operating frequency range		f	0,1-440	Hz
dv/dt état bloqué / Off state dv/dt		dv/dt	500	V/µs
dI/dt maximum non répétitif / Maximum di/dt non repetitive		di/dt	50	A/µs
I ² t (<10ms)		I ² t	11000	A ² s
EMC Test d'immunité conduite / Conducted immunity level	IEC 1000-4-4 (burst)	2kV criterion A		
EMC Test d'immunité conduite / Conducted immunity level	IEC 1000-4-5 (schocks)	2kV crit.A with external VDR		
Conformité / Conformity	EN60947-4-x			



1 -I_{tsm} non répétitif sans tension réappliquée est donné pour la détermination des protections.
No repetitive I_{tsm} is given without voltage reapplied for the determination of the protection.

2 -I_{tsm} répétitif est donné pour des surcharges de courant (T_j initiale=70°C). La répétition de ces surcharges de courant diminue la durée de vie du Relais.

Repetitive I_{tsm} is given for inrush current with initial T_j = 70°C. The repetition of the surge current decrease the lifetime SSR's .

Précautions :

* Les relais à semiconducteurs ne procurent pas d'isolation galvanique entre le réseau et la charge.

Cautions :

* Semiconductor relays don't provide any galvanic insulation between the load and the mains.



ISO 9001
N° 1993/1106a

celduc[®]
r e l a i s

www.celduc.com

Rue Ampère B.P. 4 42290 SORBIERS - FRANCE E-Mail : celduc-relais@celduc.com
Fax +33 (0) 4 77 53 85 51 Service Commercial France Tél. : +33 (0) 4 77 53 90 20
Sales Dept.For Europe Tel. : +33 (0) 4 77 53 90 21 Sales Dept. Asia : Tél. +33 (0) 4 77 53 90 19