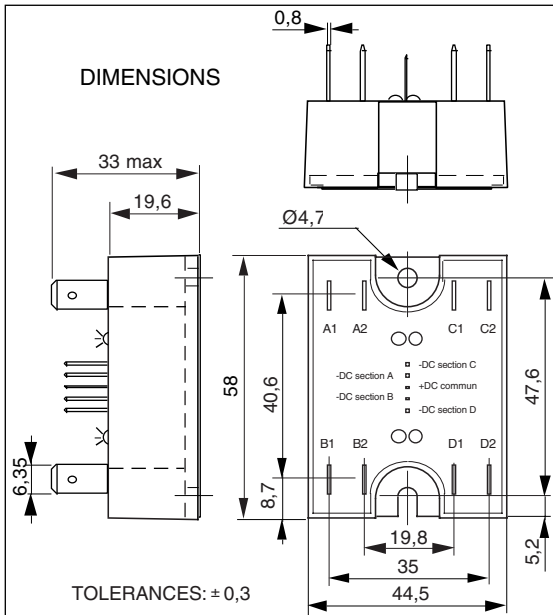


Quadruple Relais statique de puissance Quad Power Solid State Relay

SCQ8420x0
3-32VDC control
4x 25A/230VAC output

- 4 Sortie AC synchrone : 12-280VAC-25A
- Connection de puissance : Cosses FASTON
- SCQ842000 without LED on control
- SCQ842060 with LED on control
- Four SSRs 12-280VAC x 25A Zero-Cross AC.
- Power connections by FASTON terminal.
- Random model on request
- SCQ842000 without LED ; SCQ842060 with LED on each control



Application typique/Typical application

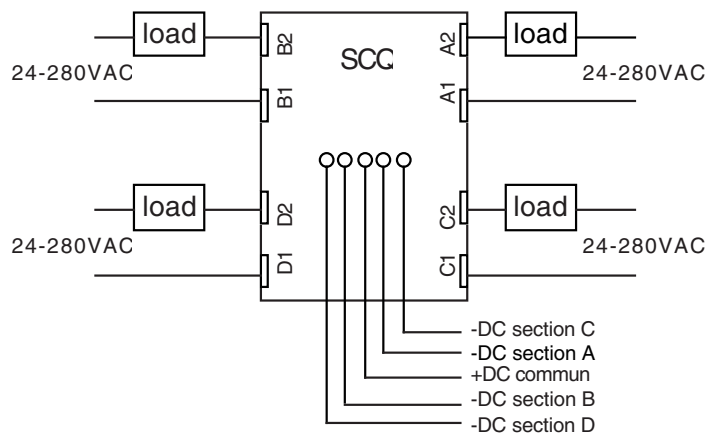
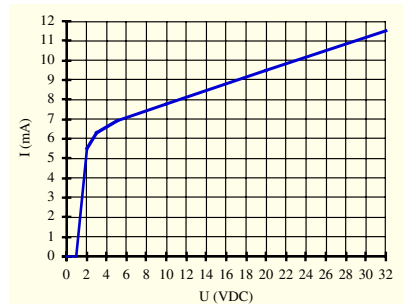


fig. 1 :Caractéristique d'entrée /
Control characteristic



Caractéristiques de commande (à 20°C) / Control characteristics (at 20°C)

For each section		DC			
Paramètre / Parameter	Symbol	Min	Nom	Max	Unit
Tension de commande / Control voltage	U_c	3		32	V
Courant de commande / Control current (@ U_c)	I_c	see curve fig 1			mA
Tension de relachement/Release voltage	$U_{c\ off}$	1			V
Résistance interne / Input internal resistor fig.1	R_c	see curve fig 1			Ω
Tension inverse / Reverse voltage	U_{rv}		30		V
Input voltage protection : chocks 1,2/50 wave		clamping voltage up to 500V			

Caractéristiques d'entrée-sortie (à 20°C) / Input-output characteristics (at 20°C)

Isolément entrée-sortie/Input-output isolation @500m	U_i	4000		VRMS
Isolément sortie-semelle/Output-case isolation @500m	U_i	2500		VRMS
Tension assignée Isolement/Rated impulse voltage	U_{imp}	4000		V

Caractéristiques générales / General characteristics

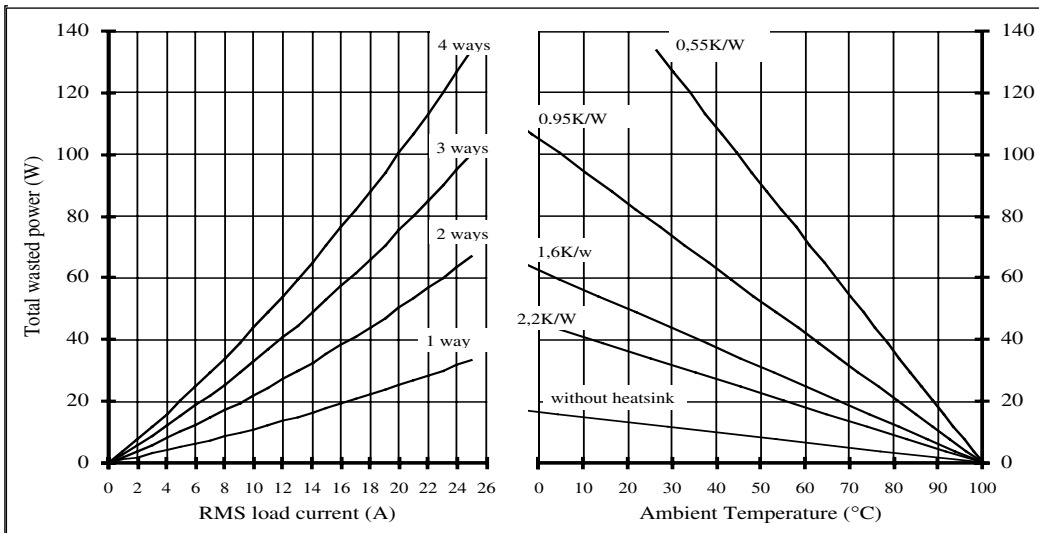
Paramètre / Parameter	Conditions	Symbol	Typ.	Unit
Poids/Weight			90	g
Plage de température de stockage / Storage temperature range			-40 / +100	°C
Plage de température de fonctionnement/Operating temperature range			-40 / +100	°C

Proud to serve you

celduc[®]
r e l a i s

Caractéristiques de sortie (à 20°C) / Output characteristics (at 20°C)

For each section	Conditions	Symbol	Typ.	Unit
Tension de charge / Load voltage		Ue	230	V rms
Plage tension de fonctionnement / Operating range		Uemin-max	12-280	V rms
Tension crête / Peak voltage		Up	600	V
Niveau de synchronisation / Synchronizing level		U _{sync}	25	V
Tension d'amorçage / Latching voltage	Ie nom	Ua	8	V
Courant nominal AC-51/ AC-51 nominal current	(see Fig. 2)	Ie AC-51	25	A rms
Courant de surcharge non répétitif / Non repetitive overload current	tp=10ms (Fig. 3)	I _{tsm}	240	A
Chute tension directe crête/ On state voltage drop	@ Ie nom	Vd	1,2	V
Courant de fuite état bloqué/ Off state leakage current	@Ue, 50Hz	I _{lk}	<1	mA
Courant de charge minimum / Minimum load current		Ie min	5	mA
Temps de fermeture/ Turn on time	Uc nom DC ,f=50Hz	ton max	10	ms
Temps d'ouverture/ Turn off time	Uc nom DC ,f=50Hz	toff max	10	ms
Plage de fréquence / Operating frequency range		f	47-440	Hz
dv/dt état bloqué / Off state dv/dt		dv/dt	500	V/μs
dI/dt maximum non répétitif/ Maximum di/dt non repetitive		di/dt	50	A/μs
I ² t (<10ms)		I ² t	288	A ² s
EMC Test d'immunité conduite / Conducted immunity level	IEC 1000-4-4 (burst)	2kV criterion B		
EMC Test d'immunité conduite / Conducted immunity level	IEC 1000-4-5(schocks)	2kV crit.A with external VDR		
Conformité / Conformity	EN60947-4-x	UL pending		



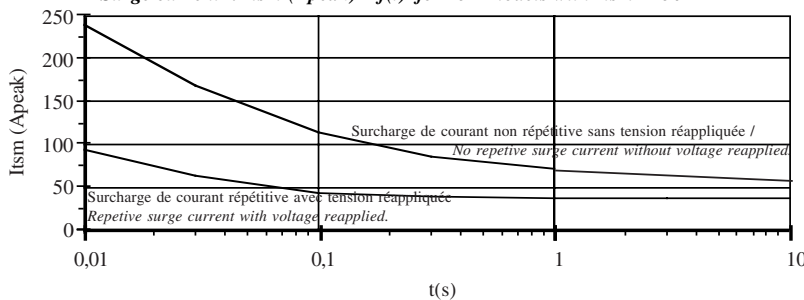
* For other loads consult celduc
Pour autres charges consulter celduc

Fig. 2 Courbes thermiques / Thermal characteristics

Connexions limitées à 20A
Connection limitation 20A

**Random models
on request**

Fig.3 Surcharge de courant : I_{tsm} (A_{peak}) = f(t) pour modèle 25A (I_{tsm}=230A)
Surge current : I_{tsm} (A_{peak}) = f(t) for 25A models with I_{tsm}=230A



1 -I_{tsm} non répétitif sans tension réappliquée est donné pour la détermination des protections.
No repetitive I_{tsm} is given without voltage reapplied for the determination of the protection.

2 -I_{tsm} répétitif est donné pour des surcharges de courant (T_j initiale=70°C). La répétition de ces surcharges de courant diminue la durée de vie du Relais.

Repetitive I_{tsm} is given for inrush current with initial T_j = 70°C. The repetition of the surge current decrease the lifetime SSR's .

Précautions :

* Les relais à semiconducteurs ne procurent pas d'isolation galvanique entre le réseau et la charge.

Cautions :

* Semiconductor relays don't provide any galvanic insulation between the load and the mains.



ISO 9001
N° 1993/1106a

celduc[®]
r e l a i s

www.celduc.com

Rue Ampère B.P. 4 42290 SORBIERS - FRANCE E-Mail : celduc-relais@celduc.com
Fax +33 (0) 4 77 53 85 51 Service Commercial France Tél. : +33 (0) 4 77 53 90 20
Sales Dept.For Europe Tel. : +33 (0) 4 77 53 90 21 Sales Dept. Asia : Tél. +33 (0) 4 77 53 90 19