

Mounting clamp BO 2

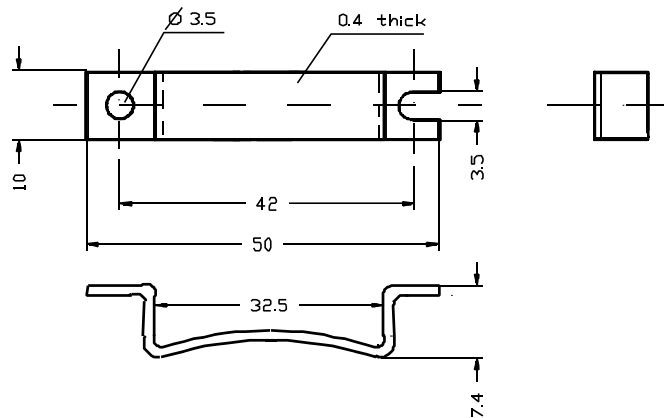
for Silicon bridge rectifiers
with case 32 x 16 x 6 [mm]

Material: nickel plated steel
Weight approx. 2.5 g

Befestigungsschelle BO 2

für Silizium-Gleichrichterbrücken
im Gehäuse 32 x 16 x 6 [mm]

Material: Stahlblech, vernickelt
Gewicht ca. 2,5 g



The mounting clamps are designed for the mounting of the following bridge rectifiers:

Die Befestigungsschellen sind für die Montage folgender Brückengleichrichter geeignet:

Type / Typ	Page / Seite
B...C3200-2200	292
B...C3700-2200	294
B...C5000-3000	296
B...C5000-3300	298
B...C7000-4000	300
GBI 10A ... GBI 10M	302
GBI 15A ... GBI 15M	304
GBI 25A ... GBI 25M	306

Wire jumper DR 0.8

Lead: Ø 0.8 mm
Cu-wire, tin plated
Taped and reeled on 13"-reel
Pitch: 5 mm
10.000 pieces per reel

Drahtbrücken DR 0.8

Drähte: Ø 0,8 mm
Cu-Draht, verzinkt
Gegurtet auf 330 mm (13")-Rolle
Raster: 5 mm
10.000 Stück pro Rolle

Wire jumper DR 1.2

Lead: Ø 1.2 mm
Cu-wire, tin plated
Taped and reeled on 13"-reel
Pitch: 5 mm
10.000 pieces per reel

Drahtbrücken DR 1.2

Drähte: Ø 1,2 mm
Cu-Draht, verzinkt
Gegurtet auf 330 mm (13")-Rolle
Raster: 5 mm
10.000 Stück pro Rolle