

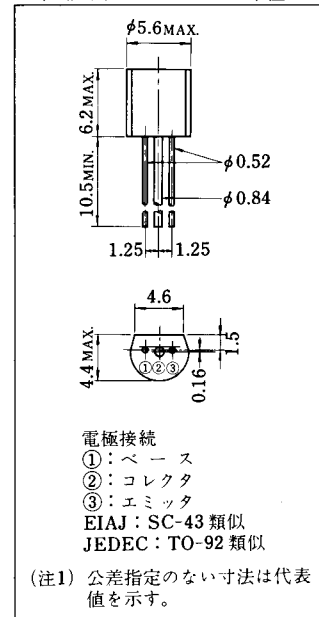
低周波電力増幅用

- 最大コレクタ損失が大きい。(P_{C max}=800mW)
- コレクタ電流が大きい。(I_{CM}=1.5A)
- h_{FE} の直線性がよい。
- 利得帯域幅積が高い。(f_T=100MHz 標準)
- 2SB525 とコンプリメンタリで使用できる。

最大定格 (周囲温度25℃)

項 目	記 号	定 格 値	単 位
コレクタ・ベース間電圧	V _{CB0}	30	V
エミッタ・ベース間電圧	V _{EB0}	4	V
コレクタ・エミッタ間電圧	V _{CE0}	25	V
コレクタ電流	I _C	1	A
せん頭コレクタ電流	I _{CM}	1.5	A
コレクタ損失 (T _a =25℃)	P _C	800	mW
接合部温度	T _j	+135	℃
保存温度	T _{stg}	-55~+135	℃

外形図 単位:mm



電気的特性 (周囲温度 25℃)

項 目	記 号	測 定 条 件	最 小	標 準	最 大	単 位
コレクタ・ベース降伏電圧	V _{(BR)CBO}	I _C =10μA, I _E =0	30	—	—	V
エミッタ・ベース降伏電圧	V _{(BR)EBO}	I _E =10μA, I _C =0	4	—	—	V
コレクタ・エミッタ降伏電圧	V _{(BR)CEO}	I _C =100μA, R _{BE} =∞	25	—	—	V
コレクタしゃ断電流	I _{CBO}	V _{CB} =25V, I _E =0	—	—	1	μA
エミッタしゃ断電流	I _{EBO}	V _{EB} =2V, I _C =0	—	—	1	μA
直流電流増幅率	h _{FE}	V _{CE} =1V, I _C =500mA	55	—	300	—
コレクタ・エミッタ飽和電圧	V _{CE(sat)}	I _C =500mA, I _B =25mA	—	—	0.5	V
利得帯域幅積	f _T	V _{CE} =6V, I _E =-10mA	—	100	—	MHz

h_{FE} の値により下表のようにアイテム分類を行なっています。

アイテム	C	D	E
h _{FE}	55~110	90~180	150~300