

BA7703K1**VHS HiFi オーディオ信号処理
VHS HiFi Audio Signal Processing**

BA7703K1 は、VTR HiFi オーディオ信号処理用として開発したモノリシック IC で PNR (ピークノイズリダクション) プロセッサ, FM 変復調回路, 入力スイッチャ, 出力スイッチャ, 自動 FM 検出回路, 高性能ライン電子ポリウム, ヘッドホン用電子ポリウム等の機能を 1 チップに内蔵しています。

1 チップ化により, 各ブロック間の信号やコントロール系の複雑な配線及び外付部品を削減することができ, 省スペース部品, 信頼性の向上と同時に性能の向上をはかることができます。

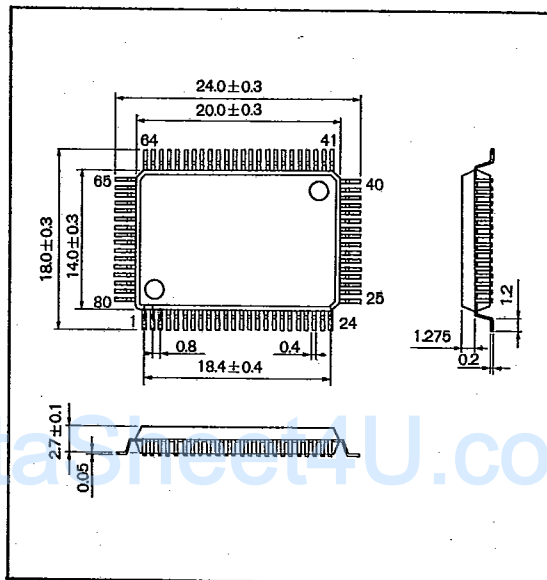
また本品は, 専用 PRE/REC アンプ BA7740FS/S または BA7743FS と組み合わせて使用することにより高性能 HiFi オーディオシステムを構成することができます。

BA7703K1 is a monolithic IC developed for processing VTR HiFi audio signals, containing in one chip the PNR (peak noise reduction) processor, FM modem circuit, input switcher output switcher, automatic FM detection circuit, high-performance line electronic VR, headphone electronic VR and other functions.

● 特長

- 1) VHS-HiFi オーディオ信号処理システムを構成する PNR (ピークノイズリダクション) プロセッサ (2ch), FM 変復調回路 (2ch), 入出力スイッチャ, ヘッドホンドライバ用電子ポリウム (H.P.EVR), 自動 FM 検出回路, オーディオヘッドパルスシフタ, スイッチングノイズ微分補正回路などを 1 チップに集積。
- 2) ALC との切換え可能な高性能電子ラインポリウム回路 (LINE EVR) を内蔵。
ライン出力ダイミックスレンジ: 103dB Typ., 歪率: 0.04% Typ. が得られる。
- 3) PNR プロセッサ部は, 電源ノイズの影響を受けにくい設計となっており, ノイズ性能, 両チャンネル間クロストーク性能の向上をはかっている。
- 4) PNR プロセッサ, FM 変復調回路には, 記録再生時の逆特性を実現する方式となっており, FM デビエーション及び再生レベルは同時調整が可能。
- 5) FM 記録出力部には, ジャイレータ技術を用いた高調波カットフィルタを内蔵。

● 外形寸法図/Dimensions (Unit: mm)



● Features

- 1) One chip integrates a PNR (peak noise reduction) processor (2ch), FM modem circuit (2ch), I/O switcher, headphone driver electronic VR (H.P.EVR), automatic FM detection circuit, audio head pulshifter, switching noise differential compensation circuit, etc. thus constituting a VHS-HiFi audio signal processing system.
- 2) With a built-in high-performance electronic line VR circuit (LINE EVR) switchable to ALC, the unit provides a line output dynamic range of 103 dB Typ. and a distortion ratio of 0.04% Typ.
- 3) The PNR processor unit is designed with high immunity to power line noise, for improving performances to noise and crosstalk between both channels.
- 4) The PNR processor and FM modem circuit assure reversible characteristics of recording and replaying, wear FM deviation and replaying level are adjustable at the sametime.
- 5) The FM recording output unit contains a built-in harmonics cutting filter using gyrator technology.
- 6) The overmodulation limiter contains a peak-level

- 6) 過変調リミッタには従来のオーディオリミッタに加え、パルス的な音源に対する異音の発生をおさえるピークレベルコンプレス回路を内蔵。
- 7) 入力スイッチャは LINE (L/R), TUNER (L/R), SAP の 5 入力に対し、LINE/SC (サイマルキャスト) /TUNER 切換え機能及び BIL (バイリンガル) /SAP 切換え機能を内蔵。
- 8) 出力スイッチャは、R/L/ST 切換え機能及び HIFI/MIX/NOR 切換え機能を内蔵。また、電源投入遮断時のポップ音の発生をおさえるアンチポップ回路を内蔵。
- 9) ヘッドホンドライバ用電子ボリューム (EVR) 回路内蔵。
- 10) RF コンバータ用ミキサアンプを内蔵

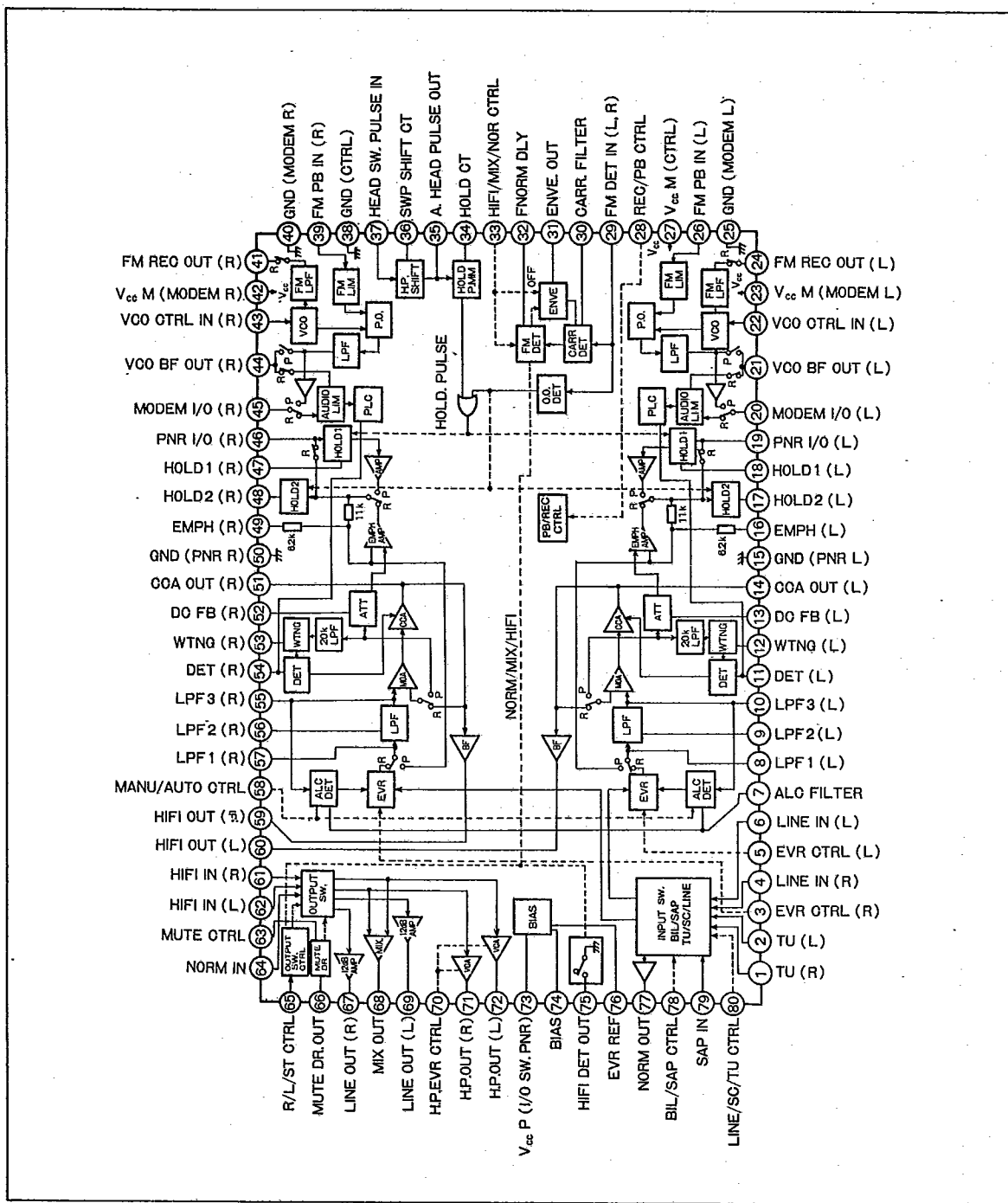
compress circuit in addition to a conventional audio limiter, for suppressing noise from a pulsive switching regulator.

- 7) The input switcher is adaptive to the 5 inputs of LINE (L/R), TUNER (L/R) and SAP, containing the functions of LINE/SC (simulcast)/TUNER switching and BIL (bilingual)/SAP switching.

V
T
R
用オ
ー
デ
ィ
オ
信
号
処
理

● ブロックダイアグラム/Block Diagram

T-77-21



● 絶対最大定格/Absolute Maximum Ratings (Ta=25°C)

Parameter	Symbol	Limits	Unit
印加電圧	V _{CC max}	73,74P 10	V
		23,27,42P 6	V
許容損失*	P _d	800	mW
動作温度範囲	Topr	-10~+65	°C
保存温度範囲	Tstg	-55~+125	°C

* IC 単体時, Ta=25°C 以上は-8.0mW/°C で軽減

基板実装時 (90×50mm², t=1.6mm ガラスエポキシ基板) の参考値 P_d=1.3W (Ta=25°C 以上は-13.0mW/°C で軽減)

● 推奨動作条件/Recommended Operating Conditions (Ta=25°C)

Parameter	Symbol	Min.	Typ.	Max.	Unit	Conditions
動作電圧	V _{CCP}	8.5	9.0	9.5	V	
	V _{CCM}	4.7	5.0	5.3	V	

● 電気的特性/Electrical Characteristics (Unless otherwise noted, Ta=25°C, V_{CCP}=9V, V_{CCM}=5V)

Parameter	Symbol	Min.	Typ.	Max.	Unit	Conditions
回路電流 9V (記録)	I _{q 9R}	14.0	21.0	30.0	mA	REC 無入力, 無出力
回路電流 9V (再生)	I _{q 9P}	10.0	14.5	21.0	mA	PB 無入力, 無出力
回路電流 5V (記録)	I _{q 5R}	11.5	17.0	25.0	mA	REC 無入力, 無出力
回路電流 5V (再生)	I _{q 5P}	14.0	20.8	30.0	mA	PB 無入力, 無出力
EVR REF 端子電圧	V _{EVR}	3.80	4.70	5.40	V	76 _p 電圧 R _L =33.0kΩ 正の温度依存性を持ちます
EE スルー (INPUT SWITCH LINE, TUNER IN → LINE OUT) REC モード f=1kHz						
ライン出力レベル 1	V _{O1EE}	-9.8	-8.0	-6.2	dBV	V _{IN} =-16dBV
最大利得余裕	G _{VMEE}	11.0	12.7	—	dB	LINE EVR _{Max} と Typ. 利得差
チャンネルバランス	CB _{EE}	—	0.0	0.7	dB	V _{IN} =-16dBV
ライン出力歪率	THD _{EE}	—	0.056	0.10	%	V _{IN} =-16dBV, *1
最大出力レベル	V _{OmEE}	8.0	10.0	—	dBV	THD=1%, *1
ノイズレベル	V _{ONEE}	—	-92	-87	dBV	R _g =1kΩ, *2
チャンネル間クロストーク	CT _{EE}	—	-90	-80	dBV	V _{IN} =-8dBV, *2
ラインミュートレベル	MUT _{EE}	—	-94	-85	dBV	V _{IN} =-8dBV, *2
ALC モードライン出力レベル	V _{OAE}	-9.8	-8.3	-6.8	dBV	AUTO MODE, V _{IN} =-16dBV
ALC レベル	V _A	-4.9	-3.4	-1.9	dBV	AUTO MODE, V _{IN} =-8dBV
ALC 歪率	THD _A	—	0.10	0.20	%	AUTO MODE, V _{IN} =-8dBV, *1
EVR DC オフセット	ΔV _{EVR}	—	—	80	mV	8,57PIN LINE EVR Max. → Min 動作点電圧差

指定のない限り・INPUT SWITCH MODE: LINE, MANU

・OUTPUT SWITCH MODE: HIFI, STEREO, MUTE

・LINE EVR: Typ. (-4dB点)

・H.P.EVR: Typ. (0dB点 LINE OUT 基準)

・*1: B.W.=0.4~30kHz, *2: DIN AUDIO

VTR 用

オーディオ信号処理

T-77-21

Parameter	Symbol	Min.	Typ.	Max.	Unit	Conditions
インプットスイッチアンプ (INPUT SWITCH LINE, TUNER, SAP IN → NOR OUT), f=1kHz						
ノーマル出力レベル	VONOR	-16.5	-16.0	-15.5	dBV	V _{IN} =-16dBV
ノーマル出力歪率	THD _{NOR}	—	0.005	0.10	%	V _{IN} =-16dBV, *1
最大出力レベル	V _{OMNOR}	5.0	6.8	—	dBV	THD=1%, *1
ノイズレベル	VONNOR	—	-107	-95	dBV	R _g =1kΩ, *2
クロストーク	CT _{ISW}	—	-105	-85	dBV	V _{IN} =-8dBV, *2
PNR エンコードモード (LINE IN~VCO BF OUT) REC モード f=1kHz						
エンコード出力レベル	VOENC	-17.1	-15.6	-14.1	dBV	V _{IN} =-16dBV
コンプレス特性	CMP	-26.0	-24.7	-23.4	dB	V _{IN} =-16dBV→-66dBV レベル差
エンコード歪率	THD _{ENC}	—	0.14	0.40	%	V _{IN} =-16dBV, *1
ノイズレベル	VONENC	—	-56.5	-52.0	dBV	無入力, R _g =1kΩ, *2
エンコードモード(MODEM IN~VCO BF OUT) REC モード f=1kHz						
オーディオリミッティング電圧	V _{AL}	1.49	1.62	1.75	V _{PP}	V _{IN} =0dBV
ピークレベル圧縮(PLC)開始レベル	V _{PLC}	V _{AL} +0.18	V _{AL} +0.33	V _{AL} +0.48	V _{PP}	DET(10, 55p)DC レベルが 1V と なる MODEM IN レベル
PNR デコードモード(PNR IN~LINE OUT) PB モード f=1kHz						
ライン出力デコードレベル	V _{ODEC}	-9.7	-7.9	-6.1	dBV	V _{IN} =-15.5dBV
エキスパンド特性	EXP	-52.7	-50.7	-48.7	dB	V _{IN} = -15.5dBV → -40.5dBV レベル差
デコード歪率	THD _{DEC}	—	0.06	0.20	%	V _{IN} =-15.5dBV, *1
ノイズレベル	VONDEC	—	-98	-87	dBV	無入力, R _g =1kΩ, *2
CH 間クロストーク	CT _{DEC}	—	-94	-80	dBV	V _{IN} =-10dBV, *2
時定数設定抵抗	R _{DET}	5.8	7.5	9.2	kΩ	10,55p~GND 間抵抗値(V _{CCP} 投入時)
ラインスイッチアンプ (OUTPUT SWITCH NORMAL IN → LINE OUT) REC モード f=1kHz						
ラインアンプ利得	G _{VL}	11.3	12.0	12.7	dB	NOR MODE, V _{IN} =-20dBV
ラインアンプ利得 MIX	G _{VLM}	5.0	6.0	7.0	dB	MIX MODE, V _{IN} =-20dBV
ノーマル入カクロストローク	CT _{NOR}	—	-92	-80	dBV	V _{IN} =-12dBV, *2
スイッチングオフセット	ΔV _{LINE}	—	—	20	mV	LINE OUT R/L/ST, HIFI/MIX/NOR MODE 切替時動作点電位差
ミクサアンプ (OUTPUT SWITCH NORMAL IN → MIX OUT) REC モード f=1kHz						
MIX 出力レベル	V _{OMIX}	-9.2	-8.0	-7.0	dBV	NOR MODE, V _{IN} =-20dBV
MIX 出力歪率	THD _{MIX}	—	0.018	0.10	%	NOR MODE, V _{IN} =-20dBV, *1
ヘッドフォン EVR (OUTPUT SWITCH NORMAL IN → H.P. EVR OUT) REC モード f=1kHz						
ヘッドフォン EVR 利得(Typ.)	G _{VHP Typ.}	G _{VL} -2.5	G _{VL}	G _{VL} +2.5	dB	H.P.EVR:Typ.
ヘッドフォン EVR 利得(Max.)	G _{VHP Max.}	G _{VL} +7.2	G _{VL} +9.7	G _{VL} +12.2	dB	H.P.EVR:Max.
ヘッドフォン EVR 利得(Min.)	G _{VHP Min.}	—	G _{VL} -67	G _{VL} -50	dB	H.P.EVR:Min. *2
ヘッドフォン出力歪率	THD _{HP}	—	0.04	0.15	%	NOR MODE, V _{IN} =-20dBV, *1

指定のない限り・INPUT SWITCH MODE: LINE, MANU

・OUTPUT SWITCH MODE: HIFI, STEREO, MUTE

・LINE EVR: Typ. (-4dB点)

・H.P.EVR: Typ. (0dB点 LINE OUT 基準)

・*1: B.W.=0.4~30kHz, *2: DIN AUDIO

Parameter	Symbol	Min.	Typ.	Max.	Unit	Conditions
ヘッドフォン最大出力レベル	V_{OmHP}	5.0	6.7	—	dBV	NOR MODE, THD=1%, *1
ヘッドフォン出力残留雑音	V_{OnHP}	—	-81	-70	dBV	NOR MODE, $R_g=1k\Omega$, *2
モード インディケータ ドライバ (HIFI DET OUT)						
スイッチ OFF 時リーク電流	$I_{IND OFF}$	—	0	5	μA	$V_{IND}=9V$
スイッチ ON 時飽和電圧	$V_{IND ON}$	—	60	120	mV	$I_{IND}=5mA$
コントロール系スレッシュホールド電圧 印加電圧範囲は各端子共 0~6.0V						
REC/PB CONTROL (28P) PLC ON/OFF THRESHOLD	V_{THPLC}	1.25	1.75	2.25	V	V_{THPLC} Min. 値以下: REC V_{THPLC} Max. 値以上 $V_{THR/P}$ Min. 値以下: REC PLC ON $V_{THR/P}$ Max. 値以上: PB
REC/PB THRESHOLD	$V_{THR/P}$	2.85	3.35	3.85	V	
LINE/SC/TU CONTROL (80P) LINE/SC THRESHOLD	$V_{THL/SC}$	1.25	1.75	2.25	V	$V_{THL/SC}$ Min. 値以下: LINE $V_{THL/SC}$ Max. 値以上 $V_{THSC/T}$ Min. 値以下: SIMULCAST $V_{THSC/T}$ Max. 値以上: TUNER
SC/TU THRESHOLD	$V_{THSC/T}$	2.85	3.35	3.85	V	
BIL/SAP CONTROL (78P) BIL ON/OFF THRESHOLD	V_{THBIL}	1.25	1.75	2.25	V	V_{THBIL} Min. 値以下: TUNER V_{THBIL} Max. 値以上 $V_{THB/S}$ Min. 値以下: BILINGUAL $V_{THB/S}$ Max. 値以上: SAP (但し NOR OUT:TU MODE 時)
BIL/SAP THRESHOLD	$V_{THB/S}$	2.85	3.35	3.85	V	
MANU/AUTO CONTROL (58P)	$V_{THM/A}$	2.30	2.80	3.40	V	$V_{THM/A}$ Min. 値以下: MANUAL $V_{THM/A}$ Max. 値以上: AUTO
HIFI/MIX/NOR CONTROL (33P) HIFI/MIX THRESHOLD	$V_{THH/M}$	1.10	1.60	2.10	V	$V_{THH/M}$ Min. 値以下: HIFI $V_{THH/M}$ Max. 値以上 $V_{THM/N}$ Min. 値以下: MIX $V_{THM/N}$ Max. 値以上: NORMAL
MIX/NOR THRESHOLD	$V_{THM/N}$	2.90	3.40	3.90	V	
R/L/ST/CONTROL (65P) R/L THRESHOLD	$V_{THR/L}$	1.25	1.75	2.25	V	$V_{THR/L}$ Min. 値以下: RIGHT $V_{THR/L}$ Max. 値以上 $V_{THL/ST}$ Min. 値以下: LEFT $V_{THL/ST}$ Max. 値以上: STEREO
L/ST THRESHOLD	$V_{THL/ST}$	2.85	3.35	3.85	V	
MUTE CONTROL (63P)	V_{THMUTE}	1.40	1.90	2.40	V	V_{THMUTE} Min. 値以下: MUTE V_{THMUTE} Max. 値以上: MUTE
MUTE Dr. 出力電流	I_{OMD}	0.30	0.45	0.68	mA	MUTE CTRL=5V
MUTE Dr. リーク電流	I_{LMD}	—	0.0	1.5	μA	MUTE CTRL=GND
MODEM 変調モード (LINE IN~FM REC OUT) REC モード $f=1kHz$						
LCH キャリア設定抵抗値	R_{OL}	12.8	17.0	21.2	k Ω	$f_{OL}=1.30MHz$
RCH	R_{OR}	9.6	12.8	16.0	k Ω	$f_{OR}=1.70MHz$
〈以下項目 f_0 調整を行った状態で測定のこと〉						
LCH F/V 設定抵抗値	R_{FVL}	30.0	40.0	50.0	k Ω	$V_{IN}=-16dBV$
RCH	R_{FVR}	30.0	40.0	50.0	k Ω	FM REC OUT DEV=±50kHz
〈以下項目 DEV. 調整を行った状態で測定のこと〉						
LCH 電源電圧変動	Δf_{OL}	-4.0	1.0	4.0	kHz	$V_{CCM}=5\pm 0.3V$ での f_0 変動
RCH	Δf_{OR}	-4.0	1.0	4.0	kHz	
LCH FM 出力レベル	V_{OFML}	390	445	500	mVpp	$f_{OL}=1.30MHz$
RCH	V_{OFMR}	400	455	510	mVpp	$f_{OR}=1.70MHz$
LCH 変調キャリア 2次高調波	f_{2L}	—	-39	-30	dB	2次高調波対基本波スペクトラム比
RCH	f_{2R}	—	-35	-28	dB	
LCH 変調キャリア 3次高調波	f_{3L}	—	-43	-30	dB	3次高調波対基本波スペクトラム比
RCH	f_{3R}	—	-45	-30	dB	

指定のない限り・INPUT SWITCH MODE: LINE, MANU
・OUTPUT SWITCH MODE: HIFI, STEREO, MUTE

VTR用

オーディオ信号処理

- LINE EVR : Typ. (-4dB点)
- H.P.EVR : Typ. (0dB点 LINE OUT 基準)
- *1 : B.W.=0.4~30kHz, *2 : DIN AUDIO FILTER

T-77-21

Parameter	Symbol	Min.	Typ.	Max.	Unit	Conditions
MODEM 復調モード (FM PB IN ~ DEMOD OUT) PB モード $f_{OL}=1.30\text{MHz}$, $V_{IN}=91\text{dB}\mu$ $f_{OR}=1.70\text{MHz}$, $V_{IN}=91\text{dB}\mu$						
LCH 復調レベル	VODL	-16.5	-15.5	-14.5	dBV	FM \pm 50kHz DEV., $f=1\text{kHz}$
RCH	VODR	-16.5	-15.5	-14.5	dBV	
LCH 復調歪率	THDDL	—	0.25	0.50	%	◇, $f=1\text{kHz}$ *1
RCH	THDDR	—	0.25	0.50	%	
LCH 復調ノイズレベル	VNODL	—	-78	-68	dBV	無変調, *2
RCH	VNODR	—	-75	-68	dBV	
LCH AM 抑圧比	AMRL	—	-75	-66	dBV	AM 30%変調, $f=1\text{kHz}$ *2
RCH	AMRR	—	-73	-66	dBV	
自己録再 LINE IN ~ FM REC OUT(REC) → FM PB IN ~ LINE OUT(PB)						
LCH ライン出力録再レベル差	V _{RPL}	—	0.0	1.0	dB	(REC モードにて) $V_{IN}=-16\text{dBV}$ (LINE IN) (PB モードにて) DEV=±50kHz(FM PB IN)にお ける LINE OUT のレベル差 R_O , R_{FV} の調整がなされていること。
RCH	V _{RPR}	—	0.0	1.0	dB	
自動 FM 検出回路/DO 検出回路 FM DET IN $f=1.30\text{MHz}$						
FM 検出レベル	V _{DFM}	70.0	72.5	75.0	dB μ	入力減衰により FM となる入力 レベル
FM 検出ヒステリシス	ΔV_{DFM}	1.8	2.8	4.4	dB	FM → FM, FM → FM 入力レベル 差
DO 検出レベル	V _{DDO}	V _{DFM} -7.1	V _{DFM} -4.1	V _{DFM} -1.1	dB	入力減衰により DO となる入力 レベル FM 検出レベル基準
DO 検出ヒステリシス	ΔV_{DDO}	—	1.6	—	dB	
エンベロープ出力レベル1	V _{ENV1}	3.52	3.92	4.32	V	$V_{IN}=91\text{dB}\mu$, $R_L=47\text{k}\Omega$
エンベロープ出力レベル2	V _{ENV2}	—	2.45	—	V	$V_{IN}=80.5\text{dB}\mu$, $R_L=47\text{k}\Omega$
エンベロープ OFF レベル	V _{ENVO}	—	0.0	0.2	V	$V_{IN}=91\text{dB}\mu$, FNORM モード
オーディオヘッドパルスシフタ						
ハイレベル出力電圧	V _{AHPH}	3.80	4.31	—	V	$R_L=50\text{k}\Omega$
ローレベル出力電圧	V _{AHPL}	—	0.69	1.20	V	$R_L=50\text{k}\Omega$
入力スレッシュホールド電圧	V _{THAHP}	1.80	2.40	3.00	V	
遅延時間	T _{dAHP}	4.0	5.0	6.0	ms	
ホールドパルス発生回路						
ホールド遅延時間	T _{dH}	—	—	0.50	μs	AHP 反転から HOLD 開始までの 時間
ホールド時間	ΔT_H	6.7	8.0	9.3	μs	

指定のない限り・INPUT SWITCH MODE : LINE, MANU

- OUTPUT SWITCH MODE : HIFI, STEREO, MUTE
- LINE EVR : Typ. (-4dB点)
- H.P.EVR : Typ. (0dB点 LINE OUT 基準)
- *1 : B.W.=0.4~30kHz, *2 : DIN AUDIO

● 機能概要

(1) 機能表

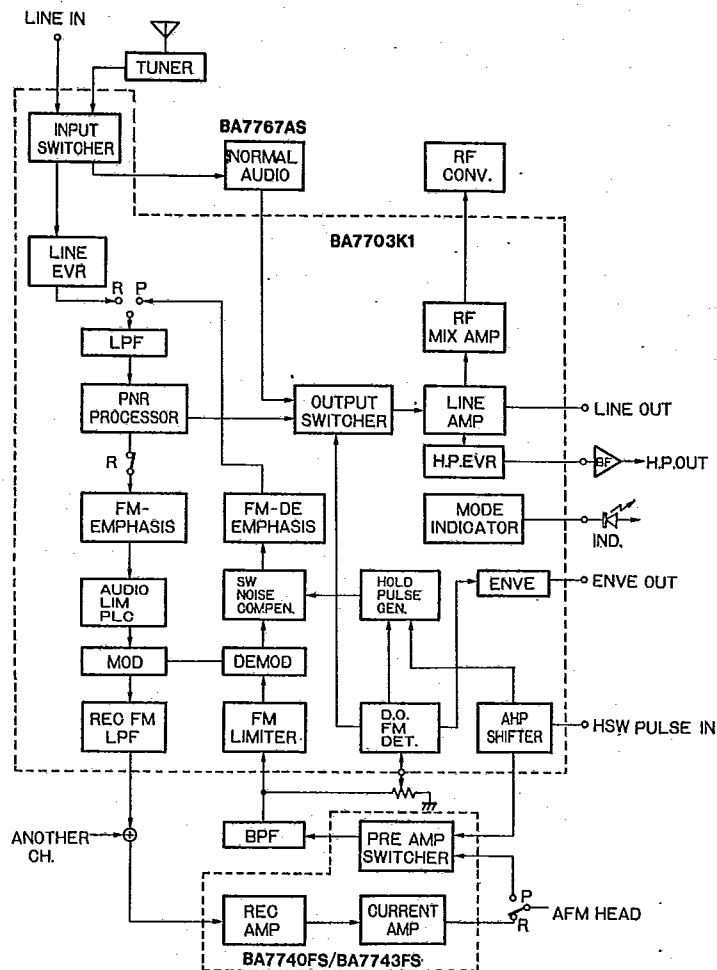
T-77-21

BA7703K1 は、下記機能を 1チップに集積しています。

No.	ブロック名	主要機能	端子番号	電源
1	バイアスバッファ EVR REF	<ul style="list-style-type: none"> ・VCCP/2 BIAS ・アンチポップ回路 (ANTI-POP) ・EVR用基準電源 (EVR REF) 	74,76	VCCP9V: 73P GND:15,50P
2	入力スイッチャ	<ul style="list-style-type: none"> ・LINE/SC(サイマルキャスト) /TUNER スイッチャ ・BIL(バイリンガル)/SAP スイッチャ 	1,2,4,6 77~80	VCCP9V:73P GND:15,50P
3	PNR プロセッサ	<ul style="list-style-type: none"> ・ラインポリウム(LINE EVR) ・ALC ・PNR プロセッサ(MOA, CCA, WTNG, DET) ・固定エンファシス/ディエンファシス (EMPH/DEEMPH) ・スイッチングノイズ微分補正回路 	3,5 7~19 46~60	VCCP9V:73P GND:15,50P
4	出力スイッチャ	<ul style="list-style-type: none"> ・ラインアンプ: 12dB ・ヘッドフォンドライバ用電子ポリウム (H.P.EVR) ・RFコンバータ用ミクサアンプ ・R/L/ST スイッチャ ・HIFI/MIX/NOR スイッチャ ・ミュート Tr. ドライバ ・モード表示用ドライバ(HIFI/HIFI) 	61~73 75	VCCP9V:73P GND:15,50P
5	変復調	<ul style="list-style-type: none"> ・FM 変復調回路 ・記録 FM 高調波遮断フィルタ ・過変調リミッタ(AUDIO LIM) ・ピークレベルコンプレッス回路(PLC) ・再生 FM リミッタ(FM LIM) 	20~26 39~45	VCCM5V:23,42P GND:25,40P 15,50P
6	FM 検出 コントロール	<ul style="list-style-type: none"> ・D.O. 検出回路 (D.O.DET) ・自動 FM 検出回路 (FM DET) ・エンベロープ検出回路 (ENVE) ・ホールドパルスジェネレータ ・オーディオヘッドパルスシフタ 	27~38	VCCM5V:27P GND:38P

(2) HIFI オーディオシステムフローチャート

T-77-21



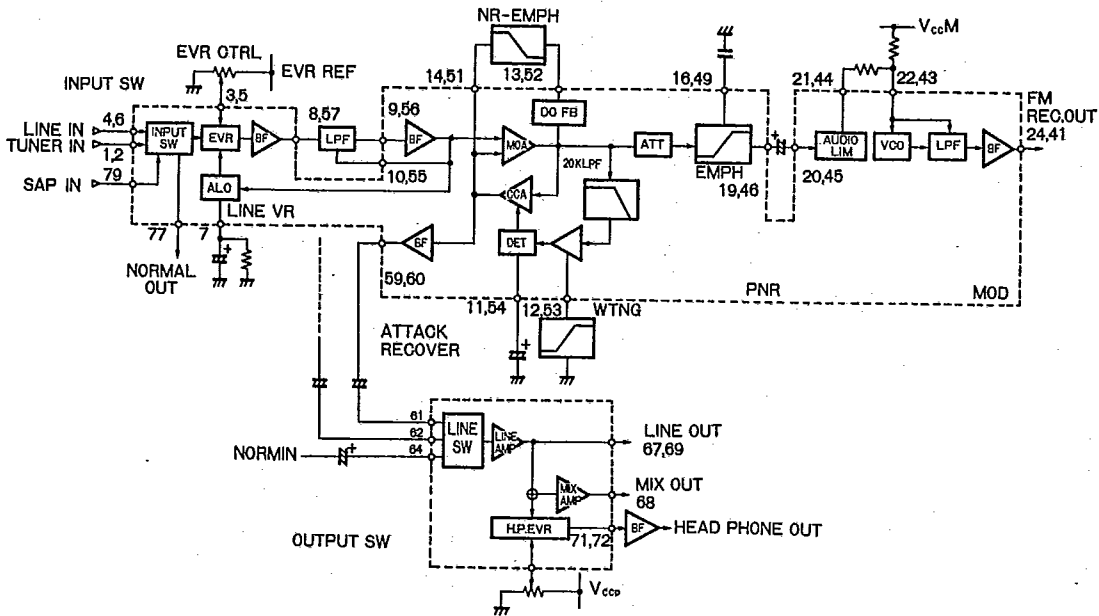
VTR 用

オーディオ信号処理

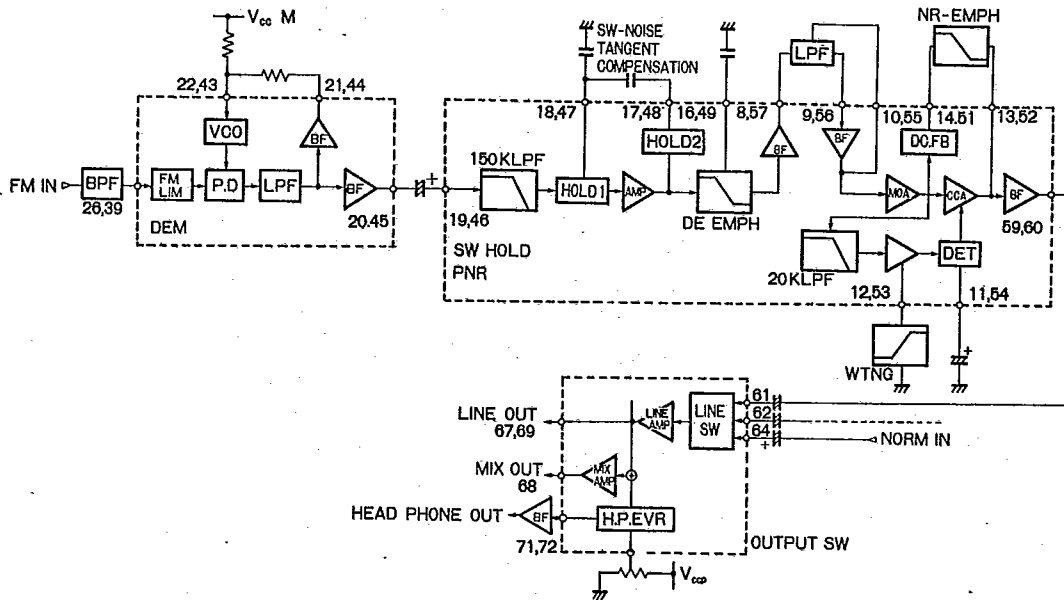
● 信号フロー及びレベルダイアグラム

T-77-21

(1) 記録モードの信号フロー



(2) 再生モードの信号フロー



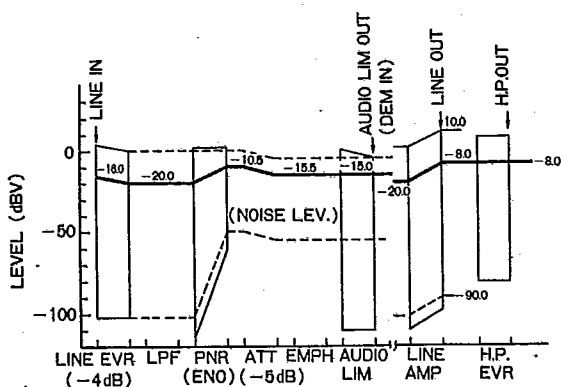
VTR 用



オーディオ信号処理

(3) レベルダイアグラム

RECORDING MODE



● 制御端子及びモード表示

(1) 制御端子

制御用に次に示す7端子を備えています。

(1) REC/PB コントロール (REC/PB CTRL 28PIN)

記録/再生のモード切換をします。

モード	制御信号
REC	L
REC (PLC:ON)	M
PB	H

2) 入力モードコントロール

① LINE/SC/TUNER コントロール (LINE/SC/TU CTRL 80PIN)

入力スイッチャ LINE/SC/TU の選択を行います。

モード	制御信号	入力スイッチャ出力		
		HIFI L	HIFI R	NORM OUT
LINE	L	LINE L	LINE R	LINE L+R
SC	M	LINE L	LINE R	TUNER L+R
TUNER	H	TUNER L	TUNER R	TUNER L+R

注 1: NORM OUT は TUNER 選択時 BIL/SAP CTRL が優先されます。

② BILINGUAL/SAP コントロール (BIL/SAP/CTRL 78PIN)

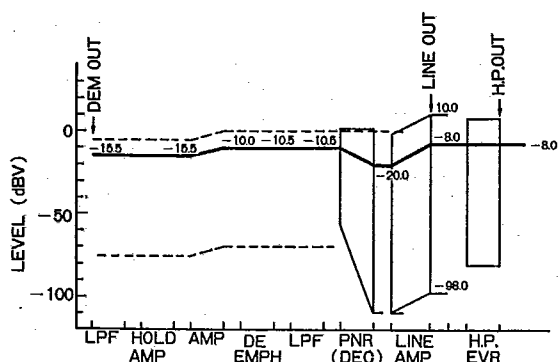
入力スイッチャ BIL/SAP(NORM OUT) の選択を行います。

モード	制御信号	ノーマル出力
OFF	L	TUNER L+R
BIL	M	TUNER L
SAP	H	SAP

注 1: ノーマル出力 TUNER 選択時 (LINE/SC/TU CTRL:SC or TU) に動作します。

PLAY BACK MODE

T-77-21



3) MANUAL/AUTO コントロール (MANU/AUTO CTRL 58PIN)

ライン入力レベル調整の手動 (LINE EVR), 自動 (ALC) の選択を行います。

モード	制御信号
MANUAL	L
AUTO	H

注 1: 切換ノイズが問題となる場合には、コントロール信号に時定数をもたせてください。

4) 出力モードコントロール

① HIFI/MIX/NORMAL コントロール (HIFI/MIX/NOR CTRL 33PIN)

出力スイッチャ HIFI/MIX/NOR の選択を行います。

② RIGHT/LEFT/STEREO コントロール (R/L/ST CTRL 65PIN)

出力スイッチャ RIGHT/LEFT/STEREO の選択を行います。

モード	制御信号		オーディオ出力	
	33PIN	65PIN	LINE(H.P.)L	LINE(H.P.)R
HIFI-R	L	L	HIFI R	HIFI R
HIFI-L	L	M	HIFI L	HIFI L
HIFI-ST	L	H	HIFI L	HIFI R
MIX-R	M	L	HIFI R+NOR	HIFI R+NOR
MIX-L	M	M	HIFI L+NOR	HIFI L+NOR
MIX-ST	M	H	HIFI L+NOR	HIFI R+NOR
NOR	H	L	NOR	NOR
NOR	H	M	NOR	NOR
NOR	H	H	NOR	NOR

注 1: MIX OUT には、LINE OUT L と LINE OUT R が MIX され出力されます。

③ MUTE コントロール (MUTE CTRL 63PIN)

ラインアンプ, ミキサアンプ, ヘッドフォン EVR を停止
 します。

モード	制御信号
MUTE	L
MUTE	H

注 1: 信号ミュートと同時に, ミュート Tr. 用ドライブ電流
 が出力されます。なお, ミュート Tr. 時ドライブ電流は, IC
 電源系とは関係なく動作します。

2: 再生 (PB) モードのミュート時には, エンベロープ出力が
 停止します。

3: 電源投入・遮断時の自動ミュート機能を内蔵。外部ミュート
 と併用してください。

(2) モード表示

T-77-21

モードインディケータ (HIFI DET OUT)

モード		インディケータ
REC		点 灯
PB	FM 入力有	点 灯
	FM 入力無 (FNOR)	消 灯
	FM 入力無 (MUTE)	点 灯

V
T
R
用



オーディオ信号処理

● 制御端子等価回路

T-77-21

