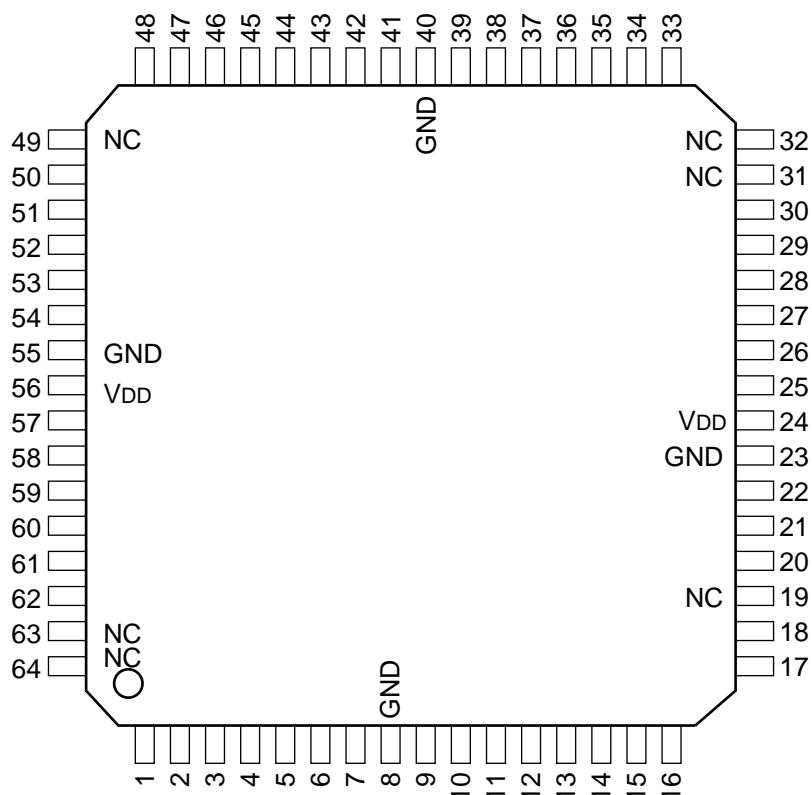


C-MOS I/O EXPANDER

—TOP VIEW—



PIN NO.	I/O	SYMBOL	PIN NO.	I/O	SYMBOL	PIN NO.	I/O	SYMBOL	PIN NO.	I/O	SYMBOL
1	I/O	PB1	17	I/O	NC	33	I/O	D3	49	—	NC
2	I/O	PB2	18	I/O	PD0	34	I/O	D4	50	I/O	PE2
3	I/O	PB3	19	I/O	PD1	35	I/O	D5	51	I/O	PE3
4	I/O	PB4	20	I/O	PD2	36	I/O	D6	52	I/O	PA0
5	I/O	PB5	21	I/O	PD3	37	I/O	D7	53	I/O	PA1
6	I/O	PB6	22	I/O	PD4	38	I	XCLR	54	I/O	PA2
7	I/O	PB7	23	—	GND	39	I	XDIS	55	—	GND
8	—	GND	24	—	VDD	40	—	GND	56	—	VDD
9	I/O	PC0	25	I/O	PD5	41	I	XWR	57	I/O	PA3
10	I/O	PC1	26	I/O	PD6	42	I	XRD	58	I/O	PA4
11	I/O	PC2	27	I/O	PD7	43	I	XCS	59	I/O	PA5
12	I/O	PC3	28	I/O	D0	44	I	A0	60	I/O	PA6
13	WO	PC4	29	I/O	D1	45	I	A1	61	I/O	PA7
14	I/O	PC5	30	I/O	D2	46	I	A2	62	I/O	PB0
15	I/O	PC6	31	—	NC	47	I/O	PE0	63	—	NC
16	I/O	PC7	32	—	NC	48	I/O	PE1	64	—	NC

INPUT

A0 - A3 : ADDRESS
 XCLR : CLEAR
 XCS : CHIP SELECT
 XDIS : DISABLE
 XRD : READ
 XWR : WRITE

INPUT/OUTPUT

DO - 7 : DATA BUS
 PA0 - A7 : PORT 1
 PB0 - B7 : PORT 2
 PC0 - C7 : PORT 3
 PD0 - D7 : PORT 4
 PE0 - E7 : PORT 5

