

Precision Resistors Typ / type SMH

Technische Daten / technical data			
Widerstandswerte (mOhm)	resistance values (mOhm)	5, 10, 20, 22, 25, 33, 47, 100, 200	
Toleranz	tolerance	0.5*, 1%, 2%, 5%	
Temperaturkoeffizient	temperature coefficient (tcr)	< 30ppm/K (20°C bis 60°C)	< 30ppm/K (20°C to 60°C)
Temperaturbereich	applicable temperature range	-55°C bis +125°C	-55°C to +125°C
Belastbarkeit	load capacity	3W	
Innerer Wärmewiderstand	internal heat resistance	Rthi < 10K/W	
Prüfspannung	dielectric withstanding voltage	100VAC	
Induktivität	inductance	<30nH	
Stabilität unter Nennlast	stability (nominal load)	Abweichung < 0.5% nach 2000h	deviation < 0.5% after 2000h

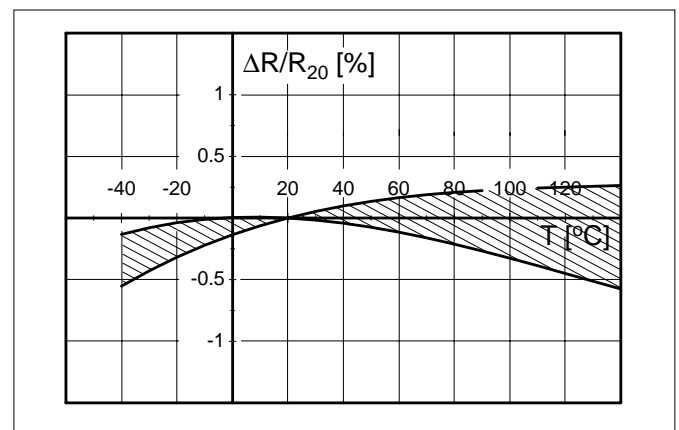
*0.5% Toleranz nur für Ausführung SMH-A
0.5% tolerance only for version SMH-A

Merkmale / features

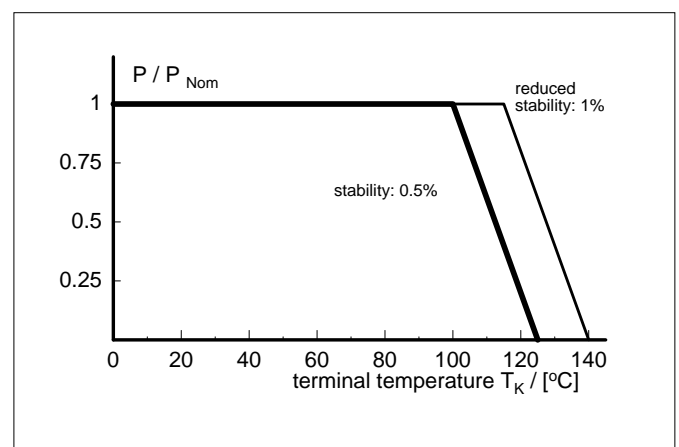
- 3 Watt Dauerleistung
3 Watt permanent power
- Dauerströme bis 24 A (5 mOhm)
constant current up to 24 Amps (5 mOhm)
- Vier-Leiter Messwiderstand
resistor with Kelvin connection
- vernickelte Bondflächen
Nickel plated bond pads
- Bauteilrückseite vergoldet (0,2 µm typ.)
reverse side covered with gold flash (0.2 µm typ.)
- Geeignet für Löttemperaturen bis 280 °C / 30 sek
oder 250 °C / 5 min
max. solder temperature up to 280 °C / 30 sec
or 250 °C / 5 min
- Bauteilmontage: Reflow löten auf Substrat
mounting: reflow soldering on substrate

Applikationen / application

- Meßwiderstand für Leistungshybride
current sensor for power hybrid applications
- Frequenzrichter / frequency converters
- Leistungsmodule / power modules



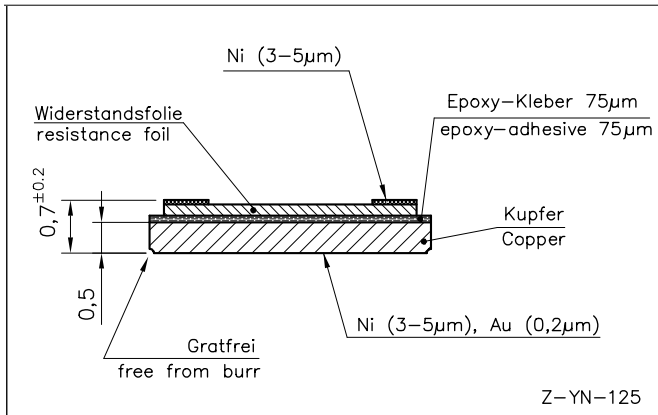
Temperaturabhängigkeit des elektrischen Widerstandes von MANGANIN-Widerständen
temperature dependence of the electrical resistance of MANGANIN-resistors



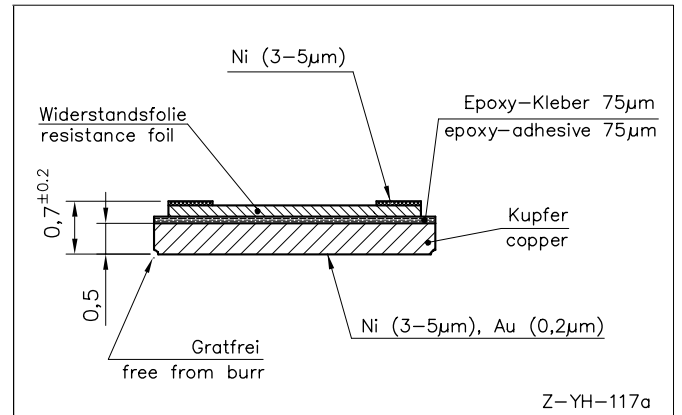
Lastminderungskurve
power derating

Technische Änderungen vorbehalten - technical modifications reserved

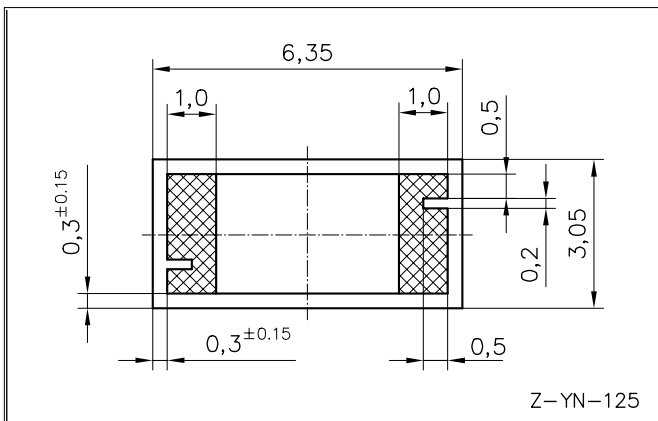
Precision Resistors Typ / type SMH



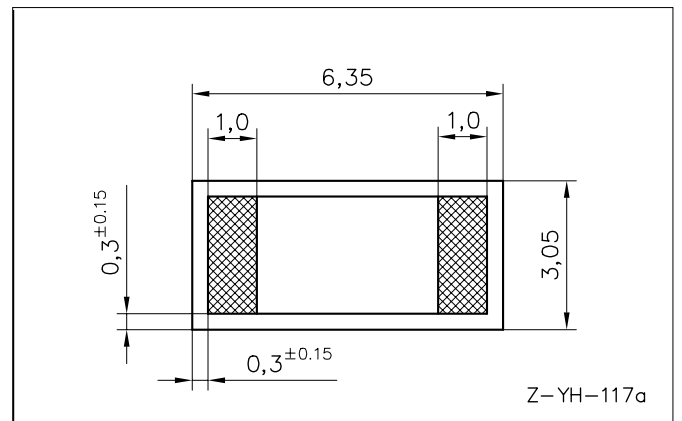
Querschnitt
cross section



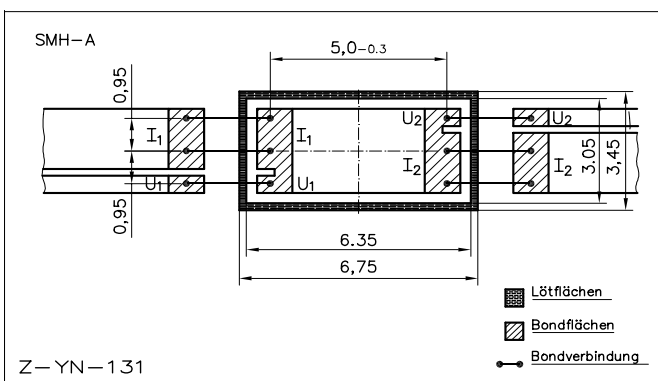
Querschnitt
cross section



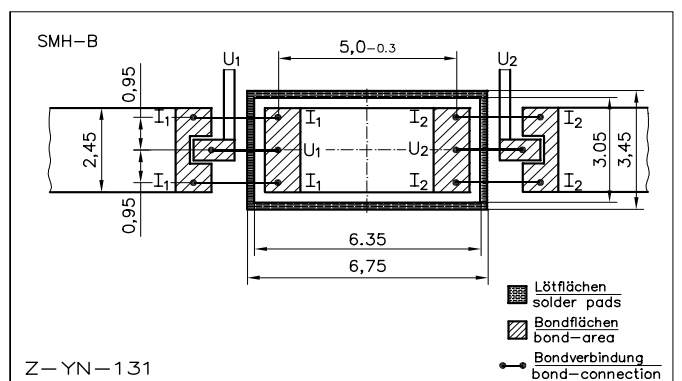
Layout SMH-A (Vierleiterversion)
layout SMH-A (4 terminal configuration)



Layout SMH-B (Zweileiter-Ausführung)
layout SMH-B (2 terminal configuration)



SMH-A: Vorschlag für die Gestaltung der Löt- und Bondpads
SMH-A: proposal for solder and bond pad design

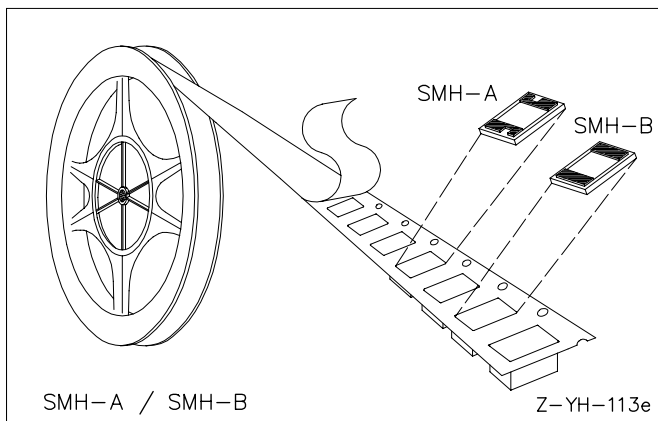
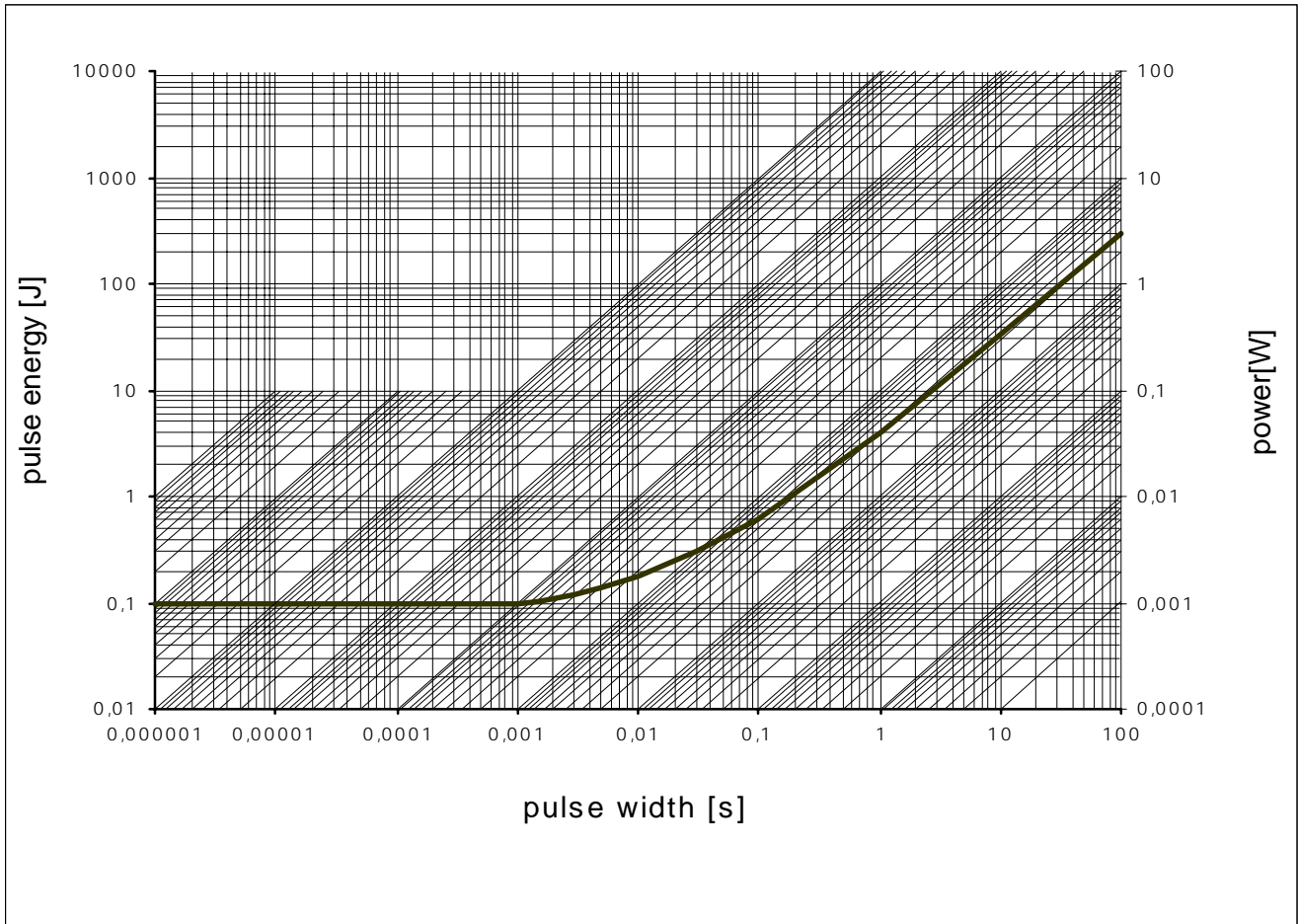


SMH-B: Vorschlag für die Gestaltung der Löt- und Bondpads
SMH-B: proposal for solder and bond pad design

Technische Änderungen vorbehalten - technical modifications reserved

Precision Resistors Typ / type SMH

Pulsbelastungsdiagramm diagram of pulse energy



Lage der Bauteile im Gurt
parts orientation in the tape

Gurtinformation / tape and reel information

Norm / specification	DIN EN-60286-3
Gurtbreite / tape width	8 mm
Anzahl Bauteile / Rolle no of parts per reel	5000

Bestellbezeichnung / ordering example

SMH-B-R010-1.0		
Typ type	Widerstandswert resistance value	Toleranz tolerance
SMH-B	10 mOhm	1 %

Technische Änderungen vorbehalten - technical modifications reserved

RHOPOINT COMPONENTS LTD

Holland Road, Hurst Green, Oxted, Surrey, RH8 9AX, ENGLAND

Tel: +44/01883 717988, Fax: +44/01883 712938, Email: sales@rhpointcomponents.com Website: www.rhpointcomponents.com

SMH-3 / 3