

概要

CXA2194Qは、I²Cバス対応の米国音声多重TV放送システムの復調用ICです。ステレオ復調，SAP (Separate Audio Program) 復調，dbxノイズリダクションおよびサウンドプロセッサの機能を有しています。また、フィルタ類はすべて内蔵しています。さらに、各部の調整，モードコントロール，およびサウンドプロセッサコントロールは，すべてI²Cバスによって行われます。

米国音声多重TV放送システム：

The Zenith Television Multi-channel System

特長

- VCO，フィルタを無調整化
- 音声多重デコーダ

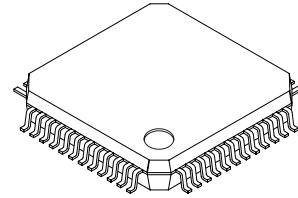
dbxノイズリダクションデコーダ
サウンドプロセッサ

- 外部入力2系統
- パススイッチ
- バスコントロール
- トレブルコントロール
- ボリュームコントロール

を1chip化しており，このICでほとんどの信号処理が可能です。

- I²Cバスにより，入力レベル，セパレーション調整，各モードコントロールができます。

48 pin QFP (Plastic)



用途

TV，VTR等の米国音声多重TV放送復調システム

構造

バイポーラ シリコン モノリシック IC

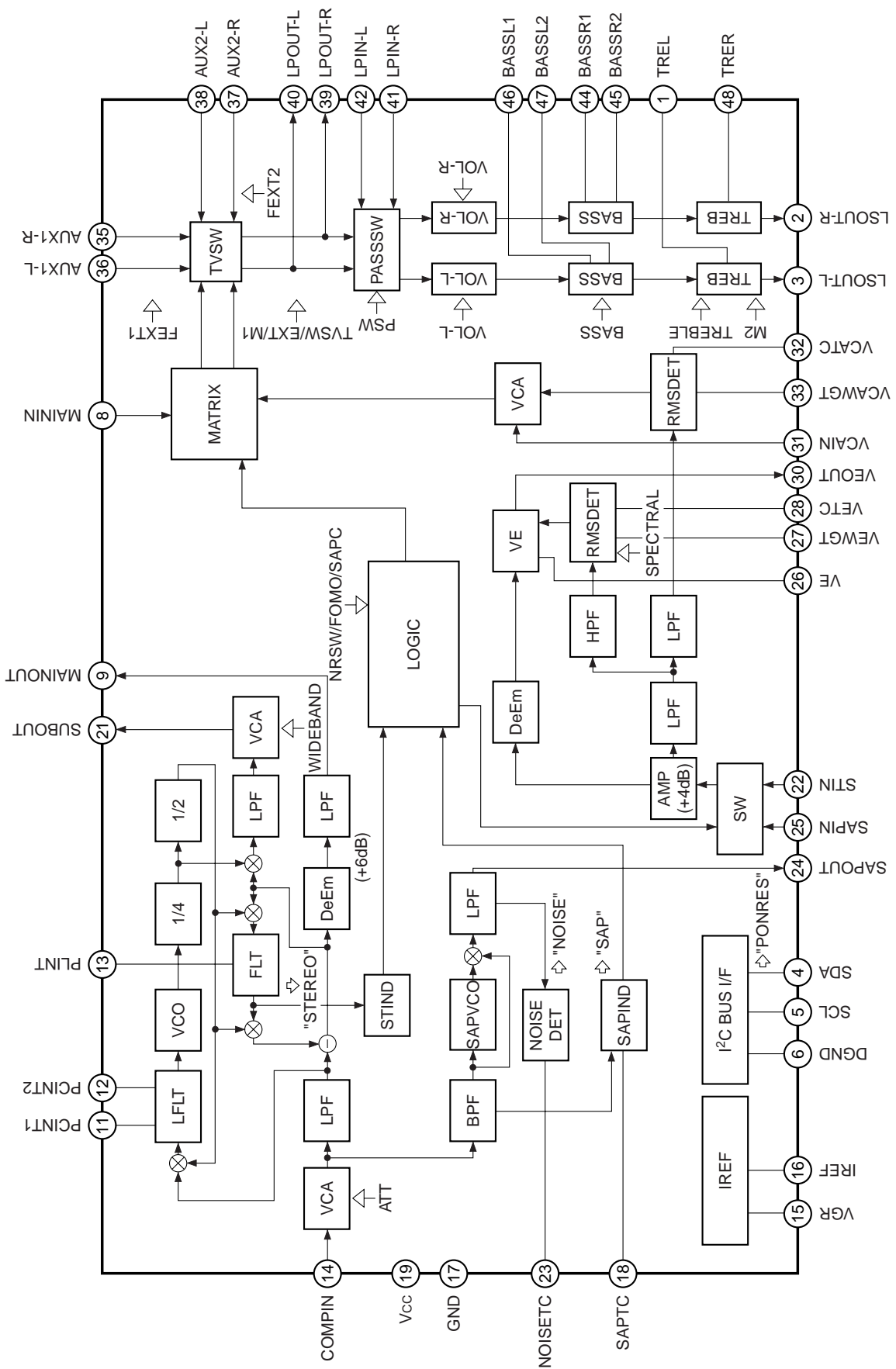
絶対最大定格 (Ta = 25)

• 電源電圧	V _{CC}	11	V
• 動作温度	T _{opr}	- 20 ~ + 75	
• 保存温度	T _{stg}	- 65 ~ + 150	
• 許容損失	P _D	0.6	W

動作電源電圧範囲 9 ± 0.5 V

* このICを使用する時には，dbx-TVノイズリダクションシステムの実施権の取得が必要になります。

本資料に記載されております規格等は，改良のため予告なく変更することがありますので，ご了承ください。
また本資料によって，記載内容に関する工業所有権の実施許諾や，その他の権利に対する保証を認めたものではありません。
なお資料中に，回路例が記載されている場合，これらは使用上の参考として，代表的な応用例を示したものですので，これら回路の使用に起因する損害について，当社は一切責任を負いません。



ブロック図