

MIP2C10MP

シリコンMOS形集積回路

■ 特 長

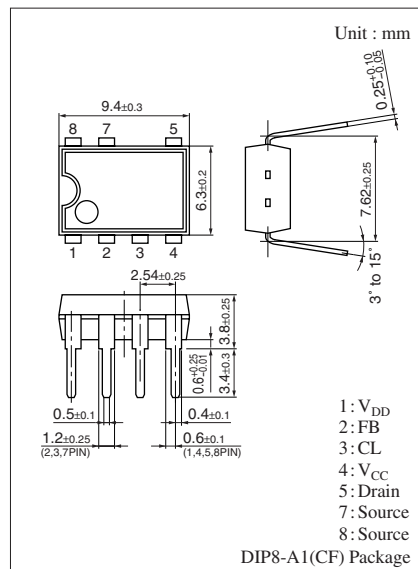
- 無負荷時の消費電力を大幅に削減(100 VAC入力時 : 20 mW, 従来品比 : 80%削減)
- チャージャ回路に必要な保護機能内蔵
- 周辺部品点数を削減(当社従来比-12点)

■ 用 途

- 充電器(携帯電話用ほか)
- ACアダプタ

■ 絶対最大定格

項目	記号	定格	単位
ドレイン電圧	V_D	700	V
V_{CC} 電圧	V_{CC}	45	V
V_{DD} 電圧	V_{DD}	8	V
フィードバック電圧	V_{FB}	8	V
CL 端子電圧	V_{CL}	8	V
ドレイン電流	I_D	350	mA
チャネル温度	T_{ch}	150	°C
保存温度	T_{stg}	-55 ~ +150	°C



形名表示記号 : MIP2C1

■ 電気的特性 $T_C = 25^\circ\text{C} \pm 3^\circ\text{C}$

項目	記号	条件	最小	標準	最大	単位
コントロール機能						
出力周波数	f_{OSC}	$V_{CC} = 15\text{ V}$, $V_D = 5\text{ V}$, FB: Open, $I_{CL} = 50\ \mu\text{A}$	90	100	110	kHz
	f_{OSCL}	$V_{CC} = 15\text{ V}$, $V_D = 5\text{ V}$, FB: Open, $I_{CL} < I_{CL1}$	15	20	25	kHz
最大デューティサイクル	MAXDC	$V_{CC} = 15\text{ V}$, $V_D = 5\text{ V}$, FB: Open, $I_{CL} = 50\ \mu\text{A}$	45.0	47.5	50.0	%
V_{DD} 基準電圧	V_{DD}	$V_{CC} = 15\text{ V}$, $V_D = 5\text{ V}$, FB: Open, $I_{CL} = 50\ \mu\text{A}$	5.2	5.7	6.2	V
V_{DD} 停止電圧	V_{UV}	$V_D = 5\text{ V}$, FB: Open, $I_{CL} = 50\ \mu\text{A}$	4.5	5.0	5.5	V
V_{CC} 起動電圧	$V_{CC(ON)}$	$V_D = 5\text{ V}$, FB: Open, $I_{CL} = 50\ \mu\text{A}$	8.0	9.0	10.0	V
フィードバック電流	I_{FB1}	On → Off $V_{CC} = 15\text{ V}$, $V_D = 5\text{ V}$, $I_{CL} = 50\ \mu\text{A}$	90	120	150	μA
フィードバック電流ヒステリシス	I_{FBHYS}	$V_{CC} = 15\text{ V}$, $V_D = 5\text{ V}$, $I_{CL} = 50\ \mu\text{A}$		2.0		μA

■ 電気的特性 $T_C = 25^\circ\text{C} \pm 3^\circ\text{C}$ (つづき)

項目	記号	条件	最小	標準	最大	単位
コントロール機能						
フィードバック電圧	V_{FB}	$V_{CC} = 15\text{ V}$, $V_D = 5\text{ V}$, $I_{FB} = 50\text{ }\mu\text{A}$ $I_{CL} = 50\text{ }\mu\text{A}$	0.7	1.0	1.3	V
回路消費電流	I_{CC}	$V_{CC} = 15\text{ V}$, $V_D = 5\text{ V}$, FB: Open, $I_{CL} = 50\text{ }\mu\text{A}$	0.2	0.3	0.5	mA
V_{DD} 充電電流	I_{ch1}	$V_{DD} = 0\text{ V}$, $V_D = 40\text{ V}$, FB: Open, CL: Open	2.3	3.5	4.7	mA
	I_{ch2}	$V_{DD} = 4\text{ V}$, $V_D = 40\text{ V}$, FB: Open, CL: Open	0.5	1.0	1.5	mA
CL 端子電圧	V_{CL}	$V_{CC} = 15\text{ V}$, $V_D = 5\text{ V}$, FB: Open, $I_{CL} = 10\text{ }\mu\text{A}$	1.7	2.1	2.5	V
f_{OSC} 低下時 CL 端子電流	I_{CL1}	$f_{OSC} \rightarrow f_{OSC(L)}$ $V_{CC} = 15\text{ V}$, $V_D = 5\text{ V}$, FB: Open	9	12	15	μA
f_{OSC} 低下時 CL 端子電流ヒステリシス	I_{CLHYS}	$V_{CC} = 15\text{ V}$, $V_D = 5\text{ V}$, FB: Open		1.0		μA
保護機能						
過電流保護検出	I_{LIMIT}	$V_{CC} = 15\text{ V}$, FB: Open, $I_{CL} > 35\text{ }\mu\text{A}$	0.225	0.250	0.275	A
最小 I_{LIMIT}	$I_{LIMITmin}$	$V_{CC} = 15\text{ V}$, FB: Open, $I_{CL} < 5\text{ }\mu\text{A}$	15	40	65	mA
オン時ブランキング幅 *	$t_{on(BLK)}$	$I_{CL} > 35\text{ }\mu\text{A}$	170	240	310	ns
過電流保護遅れ時間 *	$t_{d(OCL)}$		100	150	200	ns
過電圧保護検出	$V_{CC(OV)}$	$V_{DD} = 5\text{ V}$, FB: Open, $I_{CL} = 50\text{ }\mu\text{A}$	21	24	27	V
過熱保護温度 *	T_{OTP}		130	140	150	$^\circ\text{C}$
ラッチリセット電圧	$V_{DDreset}$		1.8	2.6	3.5	V
出力						
ドレイン・ソース間オン抵抗	$R_{DS(on)}$	$I_D = 50\text{ mA}$		31	36	Ω
ドレイン・ソース間遮断電流	I_{DSS}	$V_{CC} = 27\text{ V}$, $V_D = 650\text{ V}$, FB: Open, $I_{CL} = 50\text{ }\mu\text{A}$		15	100	μA
ドレイン・ソース間降伏電圧	V_{DSS}	$V_{CC} = 27\text{ V}$, $I_D = 100\text{ }\mu\text{A}$, FB: Open, $I_{CL} = 50\text{ }\mu\text{A}$	700			V
上昇時間	t_r	$V_{CC} = 15\text{ V}$, $V_D = 5\text{ V}$, FB: Open, $I_{CL} = 50\text{ }\mu\text{A}$		100		ns
下降時間	t_f	$V_{CC} = 15\text{ V}$, $V_D = 5\text{ V}$, FB: Open, $I_{CL} = 50\text{ }\mu\text{A}$		50		ns
電源電圧						
最小ドレイン電圧	$V_{D(MIN)}$	V_{CC} : Open, FB: Open, CL: Open	50			V

注) *: 設計保証項目

本書に記載の技術情報および半導体のご使用にあたってのお願いと注意事項

- (1) 本書に記載の製品および技術で、「外国為替及び外国貿易法」に該当するものを輸出する時、または、国外に持ち出す時は、日本政府の許可が必要です。
- (2) 本書に記載の技術情報は製品の代表特性および応用回路例などを示したものであり、弊社もしくは第三者の知的財産権その他の権利に対する保証または実施権の許諾を意味するものではありません。
- (3) 上記に起因する第三者所有の権利にかかわる問題が発生した場合、当社はその責を負うものではありません。
- (4) 本書に記載されている製品は、標準用途 - 一般電子機器(事務機器、通信機器、計測機器、家電製品など)に使用されることを意図しております。
特別な品質、信頼性が要求され、その故障や誤動作が直接人命を脅かしたり、人体に危害を及ぼす恐れのある用途 - 特定用途(航空・宇宙用、交通機器、燃焼機器、生命維持装置、安全装置など)にご使用をお考えのお客様および当社が意図した標準用途以外にご使用をお考えのお客様は、事前に弊社営業窓口までご相談願います。
- (5) 本書に記載しております製品および製品仕様は、改良などのために予告なく変更する場合がありますのでご了承ください。したがって、最終的な設計、ご購入、ご使用に際しましては、事前に最新の製品規格書または仕様書をお求め願ひ、ご確認ください。
- (6) 設計に際して、特に最大定格、動作電源電圧範囲、放熱特性については保証範囲内でご使用いただきますようお願い致します。保証値を超えてご使用された場合、その後発生した機器の欠陥については弊社として責任を負いません。
また、保証値内のご使用であっても、半導体製品について通常予測される故障発生率、故障モードをご考慮の上、弊社製品の動作が原因でご使用機器が人身事故、火災事故、社会的な損害などを生じさせない冗長設計、延焼対策設計、誤動作防止設計などのシステム上の対策を講じて頂きますようお願い致します。
- (7) 防湿包装を必要とする製品につきましては、個々の仕様書取り交わしの折、取り決めた条件(保存期間、開封後の放置時間など)を守ってご使用ください。
- (8) 本書の一部または全部を弊社の文書による承諾なしに、転載または複製することを堅くお断りいたします。

IPD販売に際しての注意事項

- (1) 本製品は、Power Integrations 社(米国)との販売契約上、海外現地企業への販売は、禁止されています。
 - (2) 松下電器産業(株)および正規代理店から販売させていただきましたIPDは、お客様が生産されている製品にのみお使いください。
お客様からの、IPD単品での転売、貸与およびサンプル出荷は禁止されています。
 - (3) 販売させていただきましたIPDを委託生産のために国内外の自社または他社に支給する場合は、転売や貸与等を防止するためにIPDの数量管理の義務があります。
 - (4) 上記(1)、(2)および(3)の事項について、違反の疑いが発生した場合、直ちにIPDの出荷を停止し、エンドカスタマおよび流通ルートへの文書提示を要望させていただきます。
- (注) ただし、MIP5**, MIP7**およびMIP805は対象外となります。

付記「IPD販売対応一覧表」

対象品番	販売可能地域	販売不可能地域	アプリケーション
MIP13* MIP17* MIP2*** MIP14* MIP18* MIP3*** MIP15* MIP01** MIP9*** MIP16* MIP02**	日本国内企業 日系アジア企業 (出資比率50%以上)	欧米企業 アジア現地企業 その他現地企業	電源用IPD DC/DC用IPD
MIP10* MIP814/815/816 MIP11* MIP811/812 MIP803/804/806 MIP82*	日本国内企業 日系アジア企業 (出資比率50%以上)	(注)欧米企業 (注)アジア現地企業 (注)その他現地企業	電源用IPD EL駆動用IPD
MIP5** MIP7** MIP805	契約上制限なし	契約上制限なし	ランプ/電源用IPD EL駆動用IPD

(注) MIP10*, MIP11*, MIP803/804/805, MIP811/812, MIP814 ~ 816, MIP82* の販売については、

Power Integrations 社の事前承認を取れば対応可能。

- 販売については、松下電器産業株式会社・半導体社 営業本部までお問い合わせください。

〒105-8586 東京都港区芝大門一丁目1番30号(ナショナル6号館) TEL (03)3459-9270