

# XC6381系列

PFM升压型(占空比58%)DC/DC转换器

## 概要

XC6381系列是采用PFM工作模式的升压型DC/DC转换器。采用COMS工艺和激光微调技术,达到了低电流消耗、高精度。并且,将最大工作频率微调在155kHz(精度±15%)。

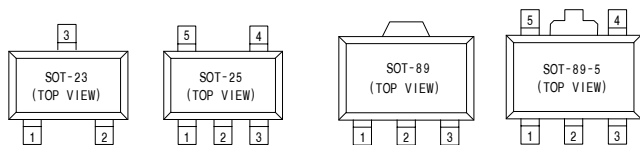
内置开关晶体管,只需外置线圈、二极管、电容器3种元件,可构建升压电路。

此外,还备有具备用以停止工作以此抑制电流消耗的CE(停机控制)功能、以及设有VDD端(将电源和检测电压分开)的5管脚封装产品。备有SOT-89-5以及超小型的SOT-23和SOT-25封装。

## 特点

- 工作电压(启动电压) : 0.9V~10V
- 输出电压 : 在2.0V~7.0V范围内,可以0.1V间隔设定
- 高精度 : 设定电压精度±2.5%
- 最大工作频率 : 155kHz(±15%)
- 占空比 : 58%
- 内置晶体管
- 5管脚型可选择CE功能或VDD/VOUT分离型
- 小型封装 : SOT-23、SOT-25  
微型模压(3管脚、5管脚)
- : SOT-89、89-5  
微功率型模压(3管脚、5管脚)

## 引脚排列



## 引脚说明

(1) XC6381A

引脚序号		符号	功能
XC6381A			
SOT-23	SOT-89		
1	1	VSS	接地端
2	2	VOUT	输出电压监测、集成电路内部电源端
3	3	LX	开关端

## 引脚说明

(2) XC6381C

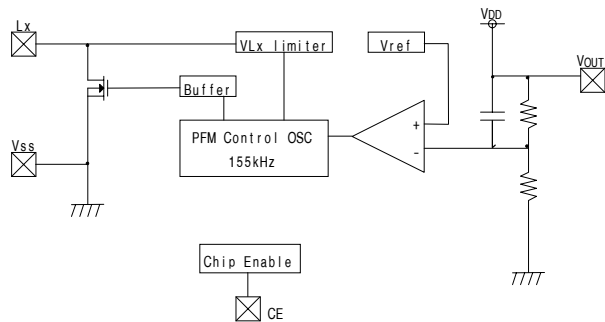
引脚序号		符号	功能
XC6381C			
SOT-25	SOT-89-5		
4	5	VSS	接地端
2	2	VOUT	输出电压监测、集成电路内部电源端
5	4	LX	开关端
1	3	CE	停机控制端
3	1	NC	未连接

(3) XC6381E

引脚序号		符号	功能
XC6381E			
SOT-25	SOT-89-5		
4	5	VSS	接地端
2	2	VDD	集成电路内部电源端
5	4	LX	开关端
1	3	VOUT	输出电压监测端
3	1	NC	未连接

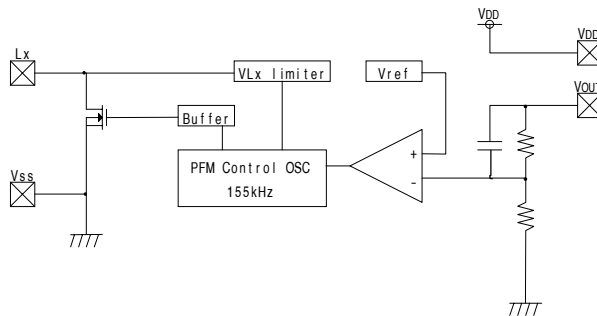
## 电路框图

(1) XC6381A~XC6381C(VOUT端与VDD兼用)



注) XC6381C 使用 CE 端。

(2) XC6381E



注) XC6381E 设有 VDD 端。

## 选择指南



## 产品型号定义

XC6381 ①②③④⑤⑥

XC6381系列 PFM工作模式型 占空比 58%

①	A	3管脚	内置晶体管型
	C	附CE(5管脚)	内置晶体管型
	E	VDD/VOUT分离(5管脚)	内置晶体管型
②	输出电压值		
③	(例) 3.5V输出型时, ②=3、③=5		
④	1	最高工作频率	155kHz
⑤	M	①=A	SOT-23
		①=C、E	SOT-25
	P	①=A	SOT-89
①=C、E		SOT-89-5	
⑥	插带方向		
	R	顺向	
	L	逆向	